



ТЕОДОЛИТ

2Т30П

Паспорт

2Т30П-с60 ПС

В связи с постоянной работой по совершенствованию изделия в конструкцию могут быть внесены не принципиальные изменения, не отраженные в настоящем издании.

СОДЕРЖАНИЕ

1. НАЗНАЧЕНИЕ	1
2. ТЕХНИЧЕСКИЕ ХАРАКТЕРИСТИКИ	1
3. КОМПЛЕКТНОСТЬ	2
4. УСТРОЙСТВО КОМПЛЕКТА	3
4.1. Теодолит	3
4.2. Штатив	6
4.3. Окулярные насадки	8
4.4. Ориентир-буссоль	8
4.5. Футляр	9
5. ПЛОМБИРОВАНИЕ	9
6. УКАЗАНИЯ МЕР БЕЗОПАСНОСТИ	10
7. ПОДГОТОВКА ТЕОДОЛИТА К РАБОТЕ	10
8. ПОРЯДОК РАБОТЫ	11
8.1. Снятие показаний с лимбов	11
8.2. Измерение углов	13
8.3. Измерение расстояний и превышений	13
8.4. Упаковка	14
9. ТЕХНИЧЕСКОЕ ОБСЛУЖИВАНИЕ	15
9.1. Проверка технического состояния	16
9.2. Юстировка теодолита	26
9.3. Чистка оптических поверхностей	29
9.4. Чистка и смазка осей	30
10. МЕТОДЫ И СРЕДСТВА ПОВЕРКИ	32
10.1. Условия поверки и подготовка к ней	32
10.2. Операция поверки	32
10.3. Средства поверки	33
10.4. Проведение поверки	33
10.5. Оформление результатов поверки	36
11. ХРАНЕНИЕ	37
12. ТРАНСПОРТИРОВАНИЕ	37
13. СВИДЕТЕЛЬСТВО О ПРИЕМКЕ	38
14. ГАРАНТИИ ИЗГОТОВИТЕЛЯ	38
Приложение. Учет результатов поверки	39

1. НАЗНАЧЕНИЕ

Теодолит предназначен для измерения углов в теодолитных и тахеометрических ходах, при разбивке плановых и высотных съемочных сетей, для измерения расстояний с использованием нитяного дальномера зрительной трубы, определения магнитных азимутов по ориентир-буссоли, а также для нивелирования горизонтальным лучом с помощью уровня при трубе.

Температурный диапазон работы от минус 40 до плюс 50°С. Теодолит 2Т30П снабжен зрительной трубой прямого изображения.

2. ТЕХНИЧЕСКИЕ ХАРАКТЕРИСТИКИ

Средняя квадратическая погрешность измерения одним приемом:	
горизонтального угла	20''*
вертикального угла	30''*
Погрешности ориентирования по буссоли:	
систематическая**	30'
случайная	10'
Пределы измерения вертикальных углов	+ 60 . . . - 55°

Зрительная труба

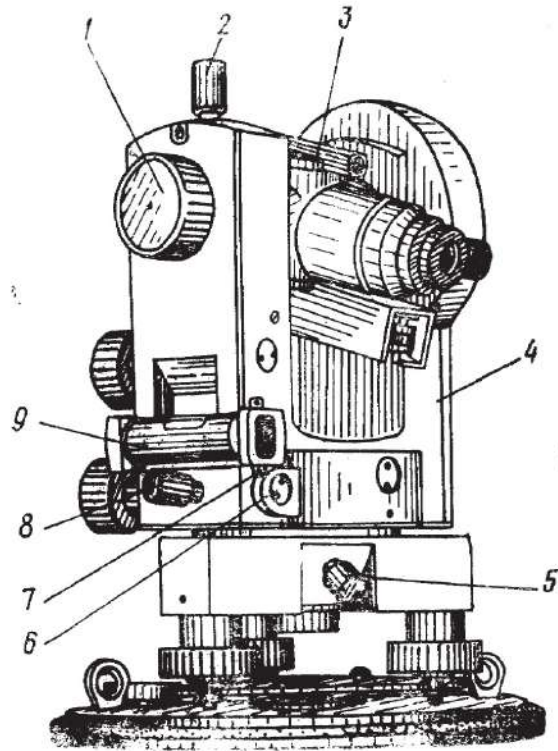
Увеличение	20 ^x
Поле зрения	2°
Пределы визирования, м	1,2 . . . ∞
Коэффициент дальномера К	100 ± 0,5
Постоянное слагаемое С	0
Наружный диаметр оправы объектива, мм	38

Отсчетное устройство

Цена деления лимбов	1°
Цена деления шкал микроскопа	5'
Погрешность снятия показания с лимбов	< 30'

* Без учета погрешности метода контроля.
** Параметр, юстируемый при эксплуатации.

Теодолит



1 — кремальера; 2 — закрепительный винт трубы; 3 — визир; 4 — колонка; 5 — закрепительный винт горизонтального круга; 6 — гильза; 7 — юстировочный винт; 8 — закрепительный винт алидады; 9 — уровень при алидаде

Рис. 1

10.5.2. При отрицательных результатах поверки теодолит непригоден к применению. Оттиск поверительного клейма и другие отметки, удостоверяющие положительный результат предыдущей поверки, гасят и выдают извещение о непригодности с указанием причины.

11. ХРАНЕНИЕ

Комплекты теодолитов следует хранить в чистом помещении при температуре $5 \dots 40^\circ\text{C}$ и относительной влажности воздуха, не превышающей 65%. При температуре ниже 25°C допускается увеличение относительной влажности до 80%.

Воздух в помещении не должен содержать примесей, вызывающих коррозию металлов, налеты на поверхностях оптических деталей.

Не следует хранить в помещении вместе с теодолитом аккумуляторы, кислоты, щелочи и другие материалы, выделяющие химически активные вещества.

Во избежание деформации футляров и повреждения отделки теодолиты, упакованные в футляры, необходимо размещать на стеллажах или в шкафах в один ряд.

Штативы хранятся с выдвинутыми и закрепленными ножками, стянутыми внизу ремнем.

Не следует хранить комплекты теодолитов на полу, возле печей, батарей центрального отопления, у окон, пропускающих прямые солнечные лучи.

12. ТРАНСПОРТИРОВАНИЕ

Упакованные теодолиты допускается транспортировать любым видом крытого транспорта.

Теодолит необходимо оберегать от резких толчков и ударов, так как это может привести к его повреждению и разъюстировке.

Теодолит транспортировать в вертикальном положении, не бросать, не кантовать.

Футляр с теодолитом следует тщательно закреплять в передней части транспортного средства и защищать от проникновения влаги.

измерить теодолитом Т2 угол между дальномерными штрихами сетки нитей поверяемого теодолита шестью полу-приемами (при круге справа или слева) и вычислить его среднее арифметическое значение, которое должно быть равно $34'22,6'' \pm 10''$.

д) Систематическая и случайная погрешности ориентирования теодолита по ориентир-буссоли определяются в полевых условиях. В радиусе 6 м от теодолита не должно быть больших магнитных масс. Порядок измерений следующий:

разарретировать стрелку буссоли, повернуть колонку теодолита до совмещения северного конца стрелки с индексом буссоли и снять показание A_1 с горизонтального лимба с округлением до $1'$;

ориентировку сбить и произвести измерение вновь;

выполнить двенадцать приемов указанных измерений;

вычислить среднее арифметическое значение A_{cp} , отклонения v_1 значений A_1 от A_{cp} , среднее квадратическое отклонение случайной погрешности ориентирования по формуле (12) до $0,1'$ и округлить до целого числа минут

навести зрительную трубу теодолита на ориентир, магнитный азимут которого известен из определений другими методами или из измерений теодолитом с аттестованной буссолью, снять показание A_0 с горизонтального лимба с округлением до целого числа минут и вычислить значение измеренного азимута как разность A_{cp} и A_0 ;

вычислить систематическую погрешность ориентирования как разность между известным значением азимута, принимаемым за истинное, и значением, измеренным поверяемым теодолитом;

если систематическая погрешность превышает $30'$, исправить буссоль, как указано в п. 9.2.9, и повторить проверку.

10.5. Оформление результатов поверки

10.5.1. Положительные результаты поверки записать в паспорте (см. приложение), заверить оттиском поверительного клейма или выдать свидетельство о ведомственной поверке установленной формы.

Общий вид теодолита:

1 — наводящий винт горизонтального круга; 2 — окуляр микроскопа; 3 — зеркало подсветки; 4 — боковая крышка; 5 — посадочный паз для буссоли; 6 — уровень при трубе; 7 — юстировочная гайка; 8 — колпачок; 9 — диоптрийное кольцо окуляра; 10 — наводящий винт трубы; 11 — наводящий винт алидады; 12 — подставка; 13 — подъемные винты; 14 — втулка; 15 — основание; 16 — крышка

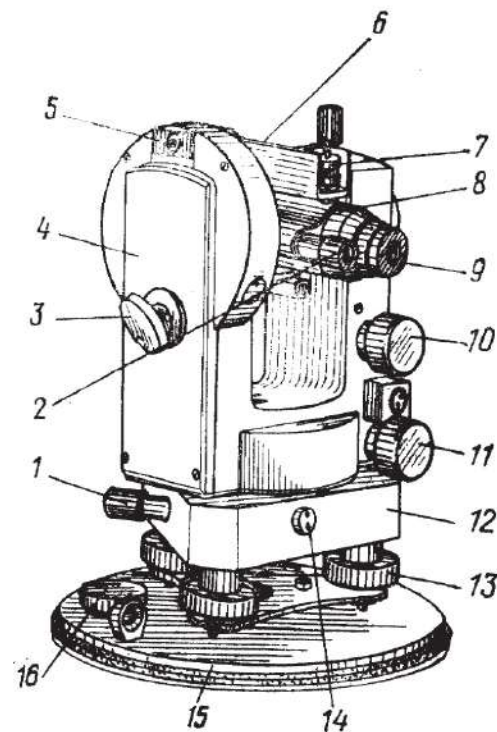


Рис. 2

Сетка нитей зрительной трубы

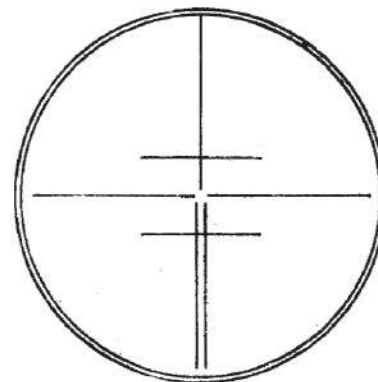


Рис. 3

Коллиматорный визир 3 предназначен для грубой наводки на цель. При пользовании визиром глаз должен быть на расстоянии 25 . . . 30 см от него.

Точное наведение зрительной трубы на предмет в горизонтальной плоскости осуществляется наводящим винтом 11 (см. рис. 2) после закрепления алидады винтом 8 (см. рис. 1), в вертикальной плоскости — наводящим винтом 10 (см. рис. 2) после закрепления винтом 2 (см. рис. 1).

Вращение теодолита вместе с горизонтальным кругом производят винтом 1 (см. рис. 2). Для поворота алидады с кругом винт 5 (см. рис. 1) открепляют, а винт 8 закрепляют.

Горизонтальный и вертикальный круги разделены через 1°. Горизонтальный круг имеет круговую оцифровку от 0 до 359, а вертикальный — секторную от 0 до 75 и от 0 до минус 75.

Изображения штрихов и цифр обоих кругов передаются в поле зрения микроскопа, окуляр 2 которого (см. рис. 2) устанавливают по глазу до появления четкого изображения шкал вращением диоптрийного кольца. Отсчет по кругам производят по соответствующим шкалам микроскопа. Поворотом и наклоном зеркала 3 достигают оптимального освещения поля зрения.

Теодолит горизонтируют по уровню 9 (см. рис. 1) вращением подъемных винтов 13 (см. рис. 2) подставки 12. Резьбовая часть винта защищена втулкой. Подставка соединена с основанием 15 тремя винтами.

Вертикальная ось теодолита полая, а основание в центре имеет отверстие, что позволяет центрировать теодолит над точкой местности с помощью зрительной трубы, установленной в наدير. При транспортировании отверстие в основании закрывают крышкой 16, свинчиваемой с бобышки. Уровень 6 при трубе служит для установки визирной оси зрительной трубы горизонтально при выполнении нивелирования.

4.2. Штатив служит для установки теодолита над точкой местности — вершиной измеряемого угла. Ножки 3 штатива (рис. 4) шарнирно соединены с головкой 1. Болтами 2 регулируется их вращение в шарнирах. Высоту штатива изме-

повернуть алидаду и зрительную трубу теодолита на 180° и установить по вертикальному кругу отсчет 0°00' при круге справа;

измерить точным теодолитом вертикальный угол α_n , визируя на горизонтальную нить сетки нитей теодолита;

вычислить максимальное значение систематической погрешности $\Delta\alpha_0$ измерения вертикального угла до 1" по формуле

$$\Delta\alpha_0 = 0,5 (\alpha_n + \alpha_n); \quad (16)$$

повторить измерения α_n и α_n двумя приемами и вычислить среднее арифметическое значение $\Delta\alpha_0$ из всех определений. Разность между значениями $\Delta\alpha_0$ не должна быть более 10";

измерить вертикальный угол теодолита шестью приемами, визируя на горизонтальную нить сетки зрительной трубы точного теодолита;

вычислить среднее квадратическое отклонение m случайной составляющей погрешности измерения вертикального угла по формуле (12) до целого числа секунд;

вычислить среднюю квадратическую погрешность измерения вертикального угла по формуле

$$\mu = \sqrt{(\Delta\alpha_0)^2 + m^2}. \quad (17)$$

в) Параллельность оси уровня при трубе визирной оси определить с помощью теодолита типа Т2 следующим образом:

установить теодолиты, как указано в п. 10.4.36, проверить совпадение оптических осей их зрительных труб;

вывести пузырек уровня при трубе на середину;

измерить теодолитом Т2 угол наклона визирной оси поверяемого теодолита, визируя на изображение перекрестия его сетки нитей;

повторить проверку и вычислить среднее арифметическое значение угла, которое не должно быть более 30".

г) Коэффициент нитяного дальномера определить с помощью теодолита типа Т2 следующим образом:

установить теодолиты, как указано в п. 10.4.36, проверить совпадение оптических осей их зрительных труб;

а) Средняя квадратическая погрешность измерения горизонтального угла определяется по результатам многократных измерений угла между двумя визирными целями, направления на которые отличаются по наклону на $20 \dots 25^\circ$. Рекомендуемое значение угла $60 \dots 65^\circ$. Угол измеряется двенадцатью приемами с перестановкой круга между приемами на 15° . Среднюю квадратическую погрешность измерения горизонтального угла одним приемом вычислить по формуле (12) до целого числа секунд.

б) Погрешность измерения вертикального угла определить с помощью точного теодолита (типа Т2 ГОСТ 10529—86) следующим образом:

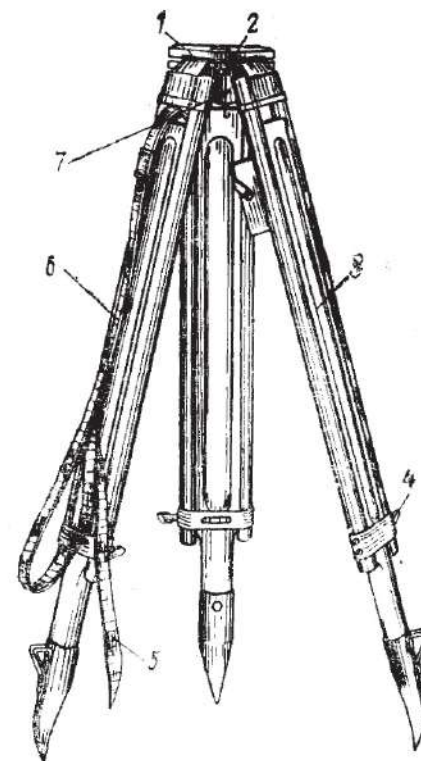
отфокусировать зрительные трубы теодолитов на бесконечность по предмету, удаленному на расстояние более 300 м, или по коллиматору;

закрепить теодолиты на штативах или на общей плите, тумбе, расположив их возможно ближе друг к другу, а горизонтальные оси — на одном уровне;

установить теодолиты по уровням, на вертикальном круге поверяемого теодолита установить отсчет $0^\circ 00'$ при положении теодолита «круг слева», за окуляром поставить светлый экран;

навести зрительную трубу точного теодолита на перекрестие сетки нитей зрительной трубы поверяемого теодолита, проверить совпадение оптических осей зрительных труб обоих теодолитов, наблюдая через лупу положение изображения светового отверстия объектива теодолита относительно выходного зрачка зрительной трубы точного теодолита. Если изображение отверстия смещено относительно центра выходного зрачка, нужно отрегулировать взаимное положение теодолитов по высоте и в горизонтальном направлении до устранения их видимого смещения;

измерить точным теодолитом вертикальный угол α_n , визируя на горизонтальную нить сетки зрительной трубы теодолита;

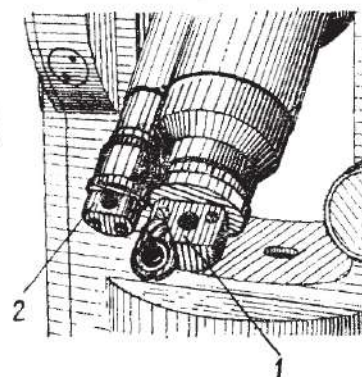


Штатив

1—головка; 2—болт; 3—ножка;
4—винт; 5, 6—ремни; 7—становой винт

Рис. 4

Окулярные насадки



1 — на зрительную трубу;
2 — на микроскоп

Рис. 5

няют выдвижением ножек, после чего их закрепляют винтами 4. Наконечники ножек углубляют в грунт, нажимая ногой на их упоры.

Теодолит устанавливают на плоскость головки и закрепляют станковым винтом 7. На крючок внутри винта подвешивают нитяный отвес.

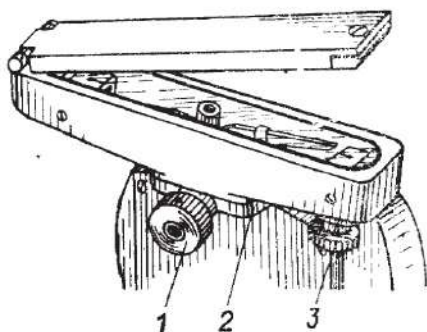
При транспортировании ножки вдвигают до упора, закрепляют винтами 4 и стягивают ремнем 5. Регулируемый ремень 6 служит для переноски штатива на плече или за спиной. На одной из ножек имеется пенал с крышкой для нитяного отвеса и гаечного ключа.

4.3. Окулярные насадки (рис. 5). Применяются для удобства наблюдения предметов, расположенных под углами более 45° к горизонту, и центрирования теодолита над точкой с помощью зрительной трубы. Надеваются на окуляры зрительной трубы и отсчетного микроскопа.

Окулярная насадка представляет собой призму, изменяющую направление визирной оси на 80° . Призма заключена в оправу, свободно вращающуюся в обойме. Насадка на зрительную трубу снабжена откидным светофильтром для визирования на Солнце.

4.4. Ориентир-буссоль (рис. 6). Служит для измерения магнитных азимутов. При работе ее устанавливают в паз 5 (см. рис. 2) и закрепляют винтом 1 (см. рис. 6). Положение

Ориентир-буссоль



1 — закрепительный винт; 2 — кронштейн; 3 — винт арретира

Рис. 6

10.3. Средства поверки

10.3.1. Визирные цели для проверки устойчивости штатива и подставки, наклона сетки нитей зрительной трубы, коллимационной погрешности, места нуля вертикального круга, погрешностей измерения горизонтальных и вертикальных углов.

В качестве визирной цели может быть использована точка предмета местности, изображение сетки нитей коллиматора или отфокусированной на бесконечность зрительной трубы геодезического прибора (с применением подсветки или светлого освещенного экрана за окуляром), марка в виде перекрестия, выполненного любым способом. Длина штрихов перекрестия не регламентируется. Рекомендуемая ширина штрихов в миллиметрах $0,015 S \dots 0,025 S$, где S — расстояние до марки в метрах.

10.3.2. Марка для проверки коллиматорного визира должна иметь два перекрестия, расположенные на одной отвесной линии. Расстояние между центрами должно быть $(24 \pm 0,5)$ мм. Рекомендуемая ширина штрихов верхнего перекрестия не менее $0,4 S$ мм, где S — расстояние до марки в метрах, нижнего — как в п. 10.3.1.

10.3.3. Теодолит типа Т2 для определения погрешности измерения вертикального угла, параллельности оси уровня при трубе визирной оси и коэффициента нитяного дальномера.

10.3.4. Ориентир (визирная цель) с известным магнитным азимутом или теодолитом с аттестованной буссолью; погрешность аттестации не более $10'$ для определения систематической погрешности ориентир-буссоли.

10.4. Проведение поверки

10.4.1. Внешний осмотр производится в соответствии с п. 9.1.1.

10.4.2. Опробование. Проверка опробованием производится в соответствии с пп. 9.1.2. . . . 9.1.10.

10.4.3. Определение метрологических параметров.

10. МЕТОДЫ И СРЕДСТВА ПОВЕРКИ

Теодолиты, находящиеся в эксплуатации, периодически подвергаются ведомственным поверкам не реже одного раза в два года. В зависимости от условий эксплуатации этот срок уточняется органами метрологической службы.

Перед вводом в эксплуатацию нового теодолита или теодолита, поступившего из ремонта, со склада после длительного хранения, проводят внеочередную поверку. Дату ввода в эксплуатацию указывают в паспорте (см. приложение).

Теодолит, предъявляемый на поверку, должен быть предварительно отъюстирован в соответствии с п. 9.2. паспорта.

10.1. Условия поверки и подготовка к ней

10.1.1. Поверка должна производиться при температуре $(20 \pm 10)^\circ\text{C}$.

10.1.2. До начала поверки теодолит и вспомогательное оборудование должны быть выдержаны на рабочих местах не менее 2 ч.

10.1.3. Возмущающие колебания (если имеются) не должны вызывать колебаний изображения визирной цели, превышающих ширину штриха сетки нитей зрительной трубы.

10.2. Операции поверки. При проведении поверки должны выполняться операции, указанные в табл. 2.

Таблица 2

Наименование операции (параметра)	Номер пункта метода поверки
Внешний осмотр	10.4.1
Опробование	10.4.2
Определение метрологических параметров:	10.4.3
погрешность измерения горизонтального угла	10.4.3а
погрешность измерения вертикального угла	10.4.3б
параллельность оси уровня при трубе визирной оси	10.4.3в
коэффициент нитяного дальномера	10.4.3г
погрешности ориентирования по буссоли	10.4.3д

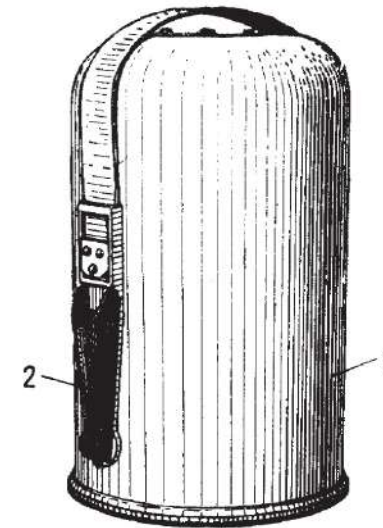
Примечания: 1. При проверке методом опробования допускается исправление юстируемых параметров в соответствии с методами п. 9.2.

2. В теодолитах, находящихся в эксплуатации, погрешности ориентирования теодолита по ориентир-буссоли не проверяют. После ремонта проверка производится по заявке потребителя, представившего теодолит на поверку.

магнитной стрелкой наблюдают в зеркале, которому придают нужный наклон. Магнитную стрелку арретируют вращением винта 3 арретира. Северный конец стрелки окрашен в синий цвет. Для уравнивания стрелки на южном конце установлен передвижной грузик.

4.5. Футляр. Теодолит закрывают колпаком 1 (рис. 7), при этом плоские пружины, опираясь на колонку теодолита, фиксируют положение алидадной части. Поворотом рукояток замков 2 колпак скрепляют с основанием.

Футляр теодолита



1 — колпак; 2 — рукоятка замка

Рис. 7

В гнезде внутри колпака закрепляют ориентир-буссоль. Ремень служит для переноски теодолита.

5. ПЛОМБИРОВАНИЕ

Теодолит поступает с предприятия-изготовителя в опломбированном футляре.

6. УКАЗАНИЯ МЕР БЕЗОПАСНОСТИ

При работе в полевых условиях следует руководствоваться «Правилами по технике безопасности на топографо-геодезических работах» (ПТБ—73), утвержденными приказом начальника Главного управления геодезии и картографии при Совете Министров СССР от 27 декабря 1972 г. № 384.

7. ПОДГОТОВКА ТЕОДОЛИТА К РАБОТЕ

Установку и центрирование необходимо производить следующим образом:

отстегнуть ремень, стягивающий ножки штатива, и отрегулировать их длину;

поставить штатив над точкой так, чтобы плоскость его головки расположилась горизонтально, а высота соответствовала росту наблюдателя;

открыть замки футляра, оттянув пружины-фиксаторы, и, повернув рукоятки замков по направлению стрелок, снять футляр;

закрепить теодолит на штативе и подвесить на крючок станového винта нитяный отвес;

длину нити отвеса отрегулировать перемещением планки вдоль нити;

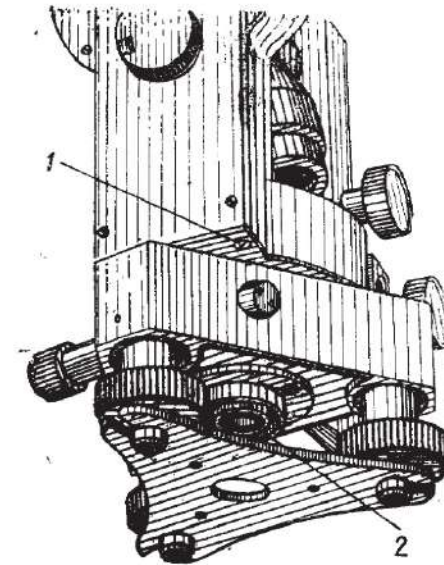
перемещением теодолита по плоскости головки штатива совместить острие отвеса с точкой местности и закрепить теодолит станovým винтом;

подъемными винтами подставки установить уровень в среднее положение;

проверить правильность юстировки уровня (см. п. 9.1.3) и при необходимости отъюстировать уровень, как указано в п. 9.2.2;

При тугом ходе горизонтальной оси положить теодолит на боковую крышку и нанести 1—2 капли масла на стык горизонтальной оси с втулкой-лагерой ближе к нижней части лагеры, предварительно очистив их от пыли, затем положить теодолит на другой бок, смазать второй конец оси и повернуть зрительную трубу на несколько оборотов. Если смазка не дала положительных результатов, произвести чистку и смазку горизонтальной оси в мастерской.

Теодолит снизу



1 — винт; 2 — ограничительная гайка

Рис. 12

В качестве смазочного материала для осей использовать масло, имеющееся в комплекте, или масло 132-08.

9.4. Чистка и смазка осей. В сезонной замене смазки теодолит не нуждается. Смазка осей допускается только в случае необходимости, если тугой ход алидады или зрительной трубы не устраняется попеременным вращением в обоих направлениях.

При эксплуатации теодолита в условиях низких температур увеличение момента вращения может явиться следствием повышения вязкости масла, поэтому необходимость смазки можно определить только при температуре $(20 \pm 10)^\circ \text{C}$.

Смазка связана с частичной разработкой теодолита, производить ее может только опытный механик в чистом помещении, используя салфетки и чистый промывочный бензин.

Разборку вертикальной оси производить в следующем порядке:

снять крышку 4 (см. рис. 2) и, вывинтив два винта 3 (см. рис. 11), осторожно снять со штифтов кронштейн 4;

вывинтить винты 1 донышка (рис. 12), закрепительный винт 8 (см. рис. 1) и гильзу 6 с пружиной, вынуть штифт, находящийся внутри наводящего винта, шторку, надетую на закрепительный винт, и пружину, прижимающую шторку к колонке;

вывинтить стопорный винт ограничительной гайки 2 (см. рис. 12) через вырез втулки (совмещение стопора с вырезом достигается вращением колонки теодолита вокруг оси). Вывинтить ограничительную гайку и, взявшись за колонку, осторожно извлечь ось из баксы;

ось и внутреннюю поверхность баксы протереть чистой салфеткой, промыть бензином, высушить и вновь протереть;

нанести на ось 2—3 капли масла и осторожно ввести ее в баксу.

При тугом ходе баксы извлечь ее, почистить и смазать, как и вертикальную ось. Для этого вывинтить закрепительный винт 5 (см. рис. 1) и втулку 14 (см. рис. 2) с пружиной. Произвести сборку осей в обратном порядке.

проверить устойчивость штатива и подставки и при необходимости устранить неисправность в соответствии с пп. 9.1.4, 9.2.3.

При необходимости центрирование теодолита над точкой можно выполнить с помощью зрительной трубы следующим образом:

повернуть трубу объективом вниз и на вертикальном лимбе установить отсчет $(90^\circ + M_0)$.

Для удобства надеть на окуляры зрительной трубы и микроскопа окулярные насадки;

вести изображение точки в перекрестие сетки нитей зрительной трубы перемещением теодолита по плоскости штатива, пузырек уровня при этом должен быть на середине;

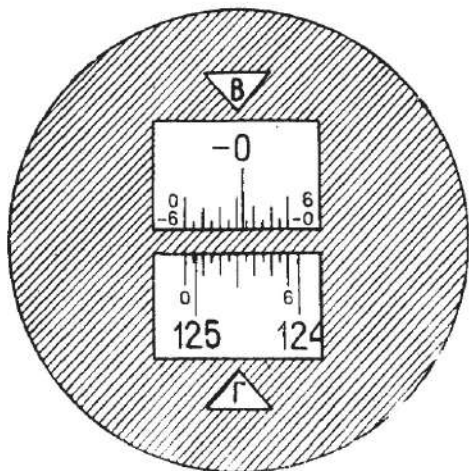
повернуть теодолит вокруг вертикальной оси на 180° и проверить правильность центрирования. Смещение изображения точки с перекрестия на ширину биссектора при высоте штатива 1,3 м соответствует погрешности центрирования 0,2 мм.

8. ПОРЯДОК РАБОТЫ

8.1. Снятие показаний с лимбов. В верхней части поля зрения отсчетного микроскопа, обозначенной буквой В (рис. 8), видны штрихи лимба вертикального круга; в нижней части, обозначенной буквой Г, — штрихи лимба горизонтального круга.

Отсчет производят по шкалам, цена деления которых соответствует $5'$, с округлением до 0,1 деления (т. е. до $30''$), индексом для отсчитывания служит штрих лимба. Шкала для вертикального круга имеет два ряда цифр. По нижнему ряду цифр со знаками «—» берут отсчет в том случае, когда в пределах шкалы находится штрих лимба с тем же знаком, и записывают показание также со знаком «—». На рис. 8 показание горизонтального лимба равно $125^\circ 05,5'$, вертикального — минус $0^\circ 26'$.

Поле зрения микроскопа



Показание лимба горизонтального круга $125^{\circ}05,5'$

Показание лимба вертикального круга минус $0^{\circ}26'$

Рис. 8

9.2.8. Юстировка уровня при трубе. Если угол i превышает установленное значение, положение уровня исправить следующим образом:

используя результаты измерений величин I_1 , I_2 , Π_1 , Π_2 , вычислить поправку Δh по формуле:

$$\Delta h = \frac{(\Pi_1 + \Pi_2) - (I_1 + I_2)}{2}; \quad (15)$$

наклоном зрительной трубы установить отсчет по рейке $\Pi_2 - \Delta h$, а юстировочными гайками привести пузырек ампулы уровня в среднее положение.

9.2.9. Устранение систематической погрешности буассоли.

Установить визирную ось проверяемого теодолита по направлению магнитного меридиана, используя значение магнитного азимута ориентира, принимаемое за истинное.

Ослабить крепежные винты на нижней части кронштейна 2 (см. рис. 6) буассоли и разворотом ее корпуса относительно кронштейна совместить концы стрелки с индексами буассоли.

Закрепить винты.

9.3. Чистка оптических поверхностей. Теодолит имеет просветленную оптику, которая особенно чувствительна к механическим повреждениям.

С наружных оптических поверхностей зрительной трубы, микроскопа, оптического центрира и визиров следует сдувать пыль (лучше резиновой грушей), а затем легкими движениями сухой салфетки удалять пятна.

Жирные пятна (например, следы пальцев) следует смывать ватным тампоном, смоченным спирто-эфирной смесью (50% спирта и 50% эфира), после чего осторожно, без нажима протирать эти поверхности вращательными движениями от центра к краю.

Внутренние оптические детали чистить ватой, накрученной на костяную или деревянную палочку и смоченной спиртом или эфиром.

После устранения параллакса проверить и при необходимости устранить рен.

Рен горизонтального и вертикального кругов исправить перемещением обеих линз соответствующего объектива. Если изображение круга необходимо уменьшить, обе линзы нужно удалить от круга, если увеличить — приблизить. Одновременно следят за отсутствием параллакса между изображениями штрихов лимба и шкалы микроскопа..

9.2.6. Исправление коллимационной погрешности и места нуля вертикального круга.

Снять колпачок 8 (см. рис. 2), закрывающий доступ к юстировочным винтам сетки нитей.

Навести зрительную трубу на удаленную визирную цель и снять показания L (или Π) по горизонтальному и вертикальному кругам.

Вычислить исправленные показания для горизонтального круга по формуле

$$L_{\text{испр}} = L - c \text{ (или } \Pi_{\text{испр}} = \Pi + c),$$

для вертикального круга по формуле

$$L_{\text{испр}} = L - M0 \text{ (или } \Pi_{\text{испр}} = \Pi - M0)$$

и установить их на соответствующих кругах.

Переместить юстировочными винтами сетку нитей до совмещения ее перекрестия с изображением наблюдаемой точки.

При юстировке места нуля следить за положением пузырька уровня и в случае смещения вывести его в среднее положение подъемными винтами подставки.

9.2.7. Юстировка коллиматорного визира. При неудовлетворительных результатах проверки слегка вывинтить четыре винта, скрепляющие визир с горизонтальной осью; навести зрительную трубу на нижнее перекрестие марки (точку предмета) и повернуть визир по азимуту до совмещения его вертикальной нити с верхним перекрестием марки (точкой предмета). При закреплении визира последовательность ввинчивания винтов регулируется так, чтобы горизонтальная нить сетки визира также совпала с визирной целью.

8.2. Измерение углов. Горизонтальные углы измеряют способом приемов (2...6) или повторений при двух положениях теодолита (вертикальный круг слева и справа от наблюдателя).

Не допускается измерение горизонтальных углов полу-приемами (при одном положении теодолита), так как результаты измерений будут искажены влиянием эксцентриситета алидады горизонтального круга, а при измерении угла между целями, расположенными под разными углами относительно горизонта, будут также искажены влиянием коллимационной погрешности и наклона горизонтальной оси. При измерении полными приемами перечисленные инструментальные погрешности исключаются.

Вертикальные углы α вычисляют по одной из формул:

$$\alpha = 0,5 (L - \Pi); \quad (1)$$

$$\alpha = L - M0; \quad (2)$$

$$\alpha = M0 - \Pi, \quad (3)$$

где L и Π — показания лимба вертикального круга при его положениях слева и справа от наблюдателя;
 $M0$ — место нуля вертикального круга.

Перед измерением вертикального угла пузырек уровня при алидаде приводят подъемными винтами на середину.

8.3. Измерение расстояний и превышений. Расстояния измеряют нитяным дальномером по вертикальной рейке с сантиметровыми делениями.

Горизонтальное проложение S , выраженное в метрах, вычисляют по формуле

$$S = L \cos^2 \alpha \text{ или } S = L - \delta S_{\alpha}, \quad (4)$$

где L — количество сантиметровых делений рейки между дальномерными штрихами сетки;

α — угол наклона измеренной линии;

δS_{α} — поправка наклон измеренной линии к горизонту, вычисляемая по формуле

$$\delta S_{\alpha} = L \sin^2 \alpha. \quad (5)$$

Превышение h между пикетными точками можно измерить двумя методами.

1-й метод — нивелирование горизонтальным лучом по вертикально установленной рейке.

Для этого зрительную трубу теодолита устанавливают горизонтально по уровню при трубе. Если нивелирование производят из середины по двум рейкам, то превышение между ними вычисляют по формуле

$$h = 3 - П, \quad (6)$$

где 3 и П — отсчеты по задней и передней рейкам соответственно.

Если нивелируют с одной рейкой, то превышение между точками стояния теодолита и рейки вычисляют по формуле

$$h = I - П, \quad (7)$$

где I — высота теодолита — расстояние от точки стояния до горизонтальной оси.

2-й метод — вычисление из результатов измерения вертикального угла и расстояния по формуле

$$h = 0,5 L \sin 2\alpha + I - v, \quad (8)$$

где v — длина отрезка рейки от ее основания до штриха, соответствующего полусумме отсчетов по верхней и нижней дальномерным нитям сетки.

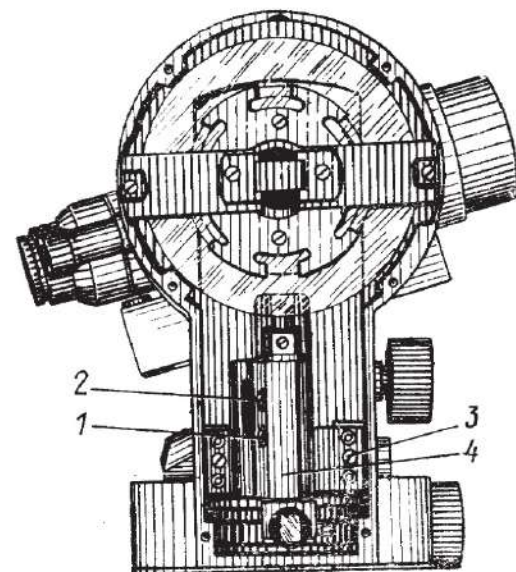
Целесообразно наводить горизонтальную нить сетки зрительной трубы на отсчет, соответствующий высоте I прибора, тогда превышение h определяется первым слагаемым формулы (8).

Для быстроты и удобства вычисления расстояний и превышений следует пользоваться тахеометрическими таблицами.

8.4. Упаковка. Установить наводящие винты в среднее положение, зрительную трубу — в наدير. Совместить метки на колонке теодолита и основании, закрепить все вращающиеся части теодолита. Завинтить до ограничения подъемные винты, окуляры зрительной трубы и отсчетного микроскопа. Закрепить буссоль на дне футляра. Инструмент и принадлежности уложить в карман и закрепить его пружиной футляра.

для устранения параллакса в отсчетном устройстве горизонтального круга слегка открепить винт 2 (рис. 11);

Теодолит без боковой крышки



1, 2 — винты крепления линз объектива горизонтального круга; 3 — винт крепления кронштейна; 4 — кронштейн

Рис. 11

наблюдая в микроскоп, установить окуляр по глазу до получения четкого изображения отсчетной шкалы, вставить лезвие отвертки в шлиц открепленного винта и сместить его вместе с оправой линзы вдоль прорези в кронштейне до появления четкого изображения штрихов горизонтального лимба. Закрепить винт в этом положении и повторить проверку.

Аналогичное исправление в отсчетном устройстве вертикального круга выполнить перемещением линзы, крепежный винт которой расположен в нижней части кронштейна. Доступ к винту через продольную прорезь на боковой части кронштейна.

9.2. Юстировка теодолита

9.2.1. *Регулировка рукоятки кремальеры.* Если при проверке не обеспечивается фокусировка зрительной трубы на разноудаленные предметы, повернуть винт, расположенный на накатанной поверхности рукоятки кремальеры.

9.2.2. *Юстировка уровня при алидаде горизонтального круга.* Если при проверке уровня смещение его пузырька превышает одно деление, половину смещения исправить подъемным винтом подставки, вторую половину — юстировочными винтами 7 (см. рис. 1).

9.2.3. *Устранение остаточных смещений штатива и подставки.* При наличии остаточных смещений штатива затянуть гаечным ключом болты в шарнирах головки, крепежные винты, соединяющие выдвижные планки ножек с наконечниками, и винты, крепящие деревянные стержни ножек в верхней металлической обойме.

При недостаточной устойчивости подставки отрегулировать ход подъемных винтов или завинтить три винта, крепящие пружину трегера к основанию подставки. Предварительно необходимо ослабить контргайки.

Для регулирования хода подъемного винта вывинтить его до совпадения отверстий во втулке и в регулировочной гайке. В отверстия вставить шпильку и, поворачивая ею гайку, отрегулировать ход подъемного винта.

9.2.4. *Устранение наклона сетки нитей зрительной трубы.* Для устранения наклона сетки нитей отвинтить колпачок 8 (см. рис. 2), ослабить четыре крепежных винта окуляра и повернуть окуляр так, чтобы нить сетки расположилась горизонтально. После юстировки сетки закрепить окуляр и навинтить колпачок.

9.2.5. *Устранение параллакса и рена отсчетного микроскопа.* Параллакс устранить следующим образом:

снять крышку 4, открывающую доступ к кронштейну, в котором закреплены линзы объективов отсчетных устройств горизонтального и вертикального кругов;

Футляр следует надеть на основание так, чтобы шпонка вошла в паз основания, и, слегка нажимая на футляр сверху, закрыть замки.

Теодолит в футляре уложить в чехол (рис. 9).

Теодолит в чехле



Рис. 9

Комплект теодолита выпускается предприятием-изготовителем законсервированным и упакованным в соответствии с требованиями ОСТЗ-9.004—81 для хранения в течение 4 лет. Условия хранения Л.

9. ТЕХНИЧЕСКОЕ ОБСЛУЖИВАНИЕ

Теодолит следует содержать в исправности и постоянной готовности к применению. Бережное обращение с теодолитом обеспечивает надежную работу и длительный срок службы без ремонта.

При эксплуатации теодолита необходимо соблюдать следующие правила:

оберегать теодолит от осадков и одностороннего нагрева солнечными лучами. При кратковременном дожде накры-

вать теодолит футляром или чехлом, при перерывах в работе закрывать футляром и закреплять замками;

во избежание конденсации влаги, приводящей к загрязнению оптики, вносить теодолит с холода в теплое помещение в футляре и вынимать из футляра не ранее чем через 2 ч;

вынося теодолит на холод, следует вынимать его из футляра не ранее чем через 30 мин во избежание больших местных напряжений в оптических деталях, приводящих к разъюстировке. При работе рукоятками управления не прилагать чрезмерных усилий.

Необходимо соблюдать правила транспортирования и хранения.

9.1. Проверка технического состояния. Проверка позволяет своевременно выявить и устранить неисправности теодолита. Рекомендуемый перечень операций и средств проверки технического состояния указан в табл. 1.

9.1.1. Внешний осмотр. Проверить комплектность и правильность маркировки в соответствии с разд. 3, 5 настоящего паспорта. Убедиться в отсутствии механических повреждений, влияющих на эксплуатационные свойства, метрологические характеристики или сохранность прибора. Наблюдением в окуляры соответствующих оптических систем проверить чистоту поля зрения зрительной трубы, отчетного микроскопа, рабочих поверхностей угломерных кругов, качество нанесения штрихов на кругах и сетке нитей.

Не допускаются дефекты, мешающие использованию теодолита по своему назначению. При неудовлетворительных результатах осмотра исправить теодолит согласно п. 9.3 или отправить в ремонт.

9.1.2. Проверка взаимодействия узлов. Взаимодействие узлов теодолита проверить следующим образом.

Опробовать плавность вращения зрительной трубы, алидады горизонтального круга, алидады вместе с кругом, наводящих винтов, кремальеры, диоптрийных колец окуляров зрительной трубы и микроскопа, подъемных винтов подставки, работу закрепительных винтов зрительной трубы, алидады,

Отношение ординаты Δ (см) любой точки осредняющей прямой к ее абсциссе S (м) равно отклонению коэффициента дальномера от 100, которое не должно превышать 0,5.

При необходимости для введения поправок Δ в измеренное расстояние или для вычисления коэффициента пропорциональности k используется график „к“. Поправкой служит ордината точки осредняющей прямой, соответствующей измеренному расстоянию. Например, при $L = 150$ м $\Delta = +49$ см. Поправка прибавляется к измеренному значению L со своим знаком.

График «к»

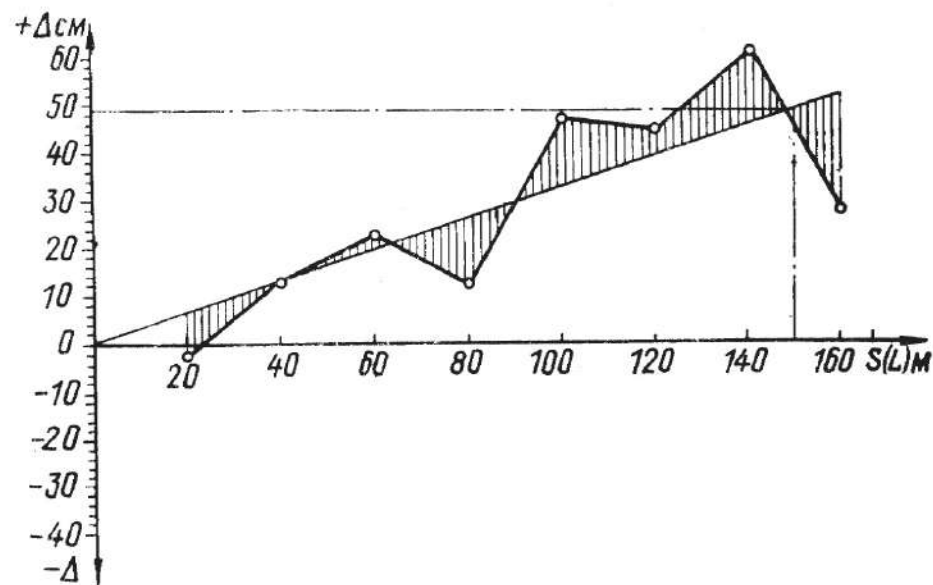


Рис. 10

Коэффициент пропорциональности k вычисляют по формуле

$$k = 1 + \frac{\Delta \text{ (м)}}{S \text{ (м)}} \quad (14)$$

Например, при $S = 150$ м и $\Delta = 49$ см

$$k = 1 + \frac{0,49}{150} = 1,0033.$$

На коэффициент k умножают измеренное значение L .

горизонтального круга, подставки; проверить, удерживается ли зеркало подсветки в любом приданном ему положении.

Оценить четкость изображения штрихов лимбов и отсчетных шкал в поле зрения микроскопа, опробованием убедиться в отсутствии параллакса между ними или измерить его значение следующим образом:

установить наилучшую видимость штрихов шкалы в центре поля зрения вращением диоптрийного кольца окуляра отсчетного микроскопа;

сместить глаз вправо в пределах выходного зрачка и взять отсчет по лимбу;

сместить глаз влево и взять второй отсчет;
вычислить разность двух отсчетов.

Повторить измерения на разных участках лимба (через 60° для горизонтального и через 15° для вертикального) и вычислить среднее арифметическое значение разностей для каждого круга, которое не должно быть более 0,1 деления шкалы.

Опробовать работу фокусирующего устройства зрительной трубы: убедиться, что при вращении рукоятки кремальеры обеспечивается резкое изображение предметов, расположенных на расстоянии 1,2... 3 м и более 200 м.

Проверить футляр теодолита, убедиться, что его замки исправны, надежно скрепляют колпак с основанием.

При неудовлетворительных результатах исправить теодолит в соответствии с пп. 9.2... 9.4 или отправить в ремонт.

9.1.3. Проверка уровня при алидаде горизонтального круга. Перпендикулярность оси уровня вертикальной оси теодолита проверить следующим образом. Повернуть алидаду так, чтобы ось уровня расположилась параллельно прямой, соединяющей два подъемных винта подставки, и вращением этих винтов в противоположных направлениях вывести пузырек уровня на середину. Повернуть алидаду на 90° и третьим подъемным винтом установить пузырек уровня на середину. Затем повернуть алидаду на 180° и оценить

9.1.12. Определение погрешностей ориентир-буссоли. Погрешности ориентирования теодолита по ориентир-буссоли относительно магнитного меридиана определить в полевых условиях. В радиусе 6 м от теодолита не должно быть больших магнитных масс.

Выбрать ориентир, магнитный азимут которого известен из определений другими методами, измерить теодолитом с ориентир-буссолью двенадцатью приемами и вычислить среднее арифметическое значение.

Систематическую составляющую погрешность ориентирования вычислить как разность между известным значением азимута, принимаемым за истинное, и средним арифметическим.

Среднее квадратическое отклонение m случайной составляющей погрешности буссоли вычислить по формуле

$$m = \sqrt{\frac{\sum v_1^2}{n-1}}, \quad (12)$$

где v_1 — отклонения результатов отдельных измерений от их среднего арифметического значения;

n — количество приемов измерений.

Если значение систематической погрешности не соответствует точности выполняемой работы, исправить буссоль, как указано в п. 9.2.9, и повторить проверку.

При неудовлетворительном значении среднего квадратического отклонения случайной составляющей погрешности заменить стрелку или шпиль буссоли в мастерской.

9.1.13. Определение коэффициента нитяного дальномера. Коэффициент нитяного дальномера по каждой дальномерной (тахеометрической) рейке рекомендуется определять в следующем порядке:

разбить на ровной местности базис длиной 130... 150 м и разделить его на 6... 8 интервалов;

измерить каждый интервал с точностью не ниже 1:1500 и привести значения интервалов к горизонту;

При среднем значении смещения нижней точки более чем на ширину биссектора (что соответствует наклону горизонтальной оси, равному $30''$) рекомендуется устранить его в мастерской.

Примечание. Если измерения выполняются полными приемами, т. е. при двух положениях теодолита — «круг слева» и «круг справа», наклон горизонтальной оси не оказывает влияния на результаты измерений, и в теодолитах, находящихся в эксплуатации, его значение можно допускать до $1'$.

9.1.10. Проверка коллиматорного визира. Навести зрительную трубу коллиматорным визиром на верхнее перекрестие марки (или точку предмета) и оценить смещение изображения нижнего перекрестия марки (точки предмета) относительно перекрестия сетки нитей зрительной трубы. Если изображение нижнего перекрестия марки смещено с перекрестия зрительной трубы более чем на $0,25$ поля зрения, исправить положение визира в соответствии с п. 9.2.7 и повторить проверку.

9.1.11. Проверка параллельности оси уровня при трубе визирной оси зрительной трубы (угол i). Параллельность проверяется методом нивелирования. Необходимо установить нивелирную рейку на расстоянии $80 \dots 120$ м от теодолита. Привести наводящим винтом зрительной трубы пузырек уровня в среднее положение. Измерить высоту I_1 оси вращения зрительной трубы. Снять показание Π_1 по рейке. Поменять местами теодолит и рейку, поставить их на те же точки. Установить пузырек уровня в среднее положение, измерить высоту I_2 оси вращения зрительной трубы и снять показания Π_2 по рейке.

Вычислить угол i по формуле

$$i = \frac{(\Pi_1 + \Pi_2) - (I_1 + I_2)}{2S} \rho'', \quad (11)$$

где S — расстояние до рейки;

$$\rho'' = 206000''.$$

При значении угла i более $30''$ произвести его исправление в соответствии с п. 9.2.8 и повторить проверку.

смещение пузырька от среднего положения. Если отклонение больше одного деления, выполнить юстировку в соответствии с п. 9.2.2 и повторить проверку.

9.1.4. Проверка устойчивости штатива и подставки. Закрепить теодолит на штативе, привести вертикальную ось в отвесное положение и навести зрительную трубу на визирную цель. Сместить визирную ось теодолита с выбранной цели примерно на половину ширины биссектора сетки нитей, приложив к головке штатива крутящее усилие в горизонтальной плоскости. После снятия усилия проверить, имеется ли остаточное смещение вертикального штриха сетки нитей теодолита относительно изображения цели. Повторить проверку, поворачивая головку штатива в противоположном направлении.

При наличии остаточных смещений устранить их, как указано в п. 9.2.3, после чего проверить устойчивость подставки, слегка поворачивая ее корпус. При необходимости отрегулировать подставку в соответствии с п. 9.2.3 и повторить проверку.

9.1.5. Определение наклона сетки нитей зрительной трубы. Закрепить теодолит на штативе и привести вертикальную ось в отвесное положение. Навести зрительную трубу на визирную цель, совместить изображение цели с левым концом горизонтального штриха сетки нитей и, вращая колонку наводящим винтом по азимуту, проследить, не сходит ли изображение цели с правого конца штриха сетки нитей. Если оно сходит более чем на три ширины штриха, выполнить юстировку по п. 9.2.4 и повторить проверку.

9.1.6. Определение рена отсчетного микроскопа. Изображение одного деления угломерного круга должно быть равно 12 делениям шкалы микроскопа. Разность между ними называют реном.

Значение рена определить следующим образом. Совместить штрих A лимба с нулевым штрихом отсчетной шкалы микроскопа и снять показание по штриху $(A-1^\circ)$. Вычислить разность показаний по штрихам A и $(A-1^\circ)$, которая равна рену на данном участке лимба.

Рен вертикального лимба определить на участках 0; 2; минус 2° при круге слева и справа, рен горизонтального круга — через 60°.

Вычислить среднее арифметическое значение рена для каждого круга из шести определений.

Расхождение между значениями рена для разных участков лимба не должно превышать 30". При среднем значении рена более 15" произвести его исправление в соответствии с п. 9.2.5 и повторить проверку.

9.1.7. Определение коллимационной погрешности. Коллимационную погрешность (неперпендикулярность визирной оси зрительной трубы горизонтальной оси) определить следующим образом:

навести зрительную трубу при положении теодолита «круг слева» на визирную цель, удаленную не менее чем на 50 м, направление на которую горизонтально (отклонение не более 2°), и снять показание L_1 с горизонтального лимба;

повторить наведение при положении теодолита «круг справа» и снять показание P_1 ;

освободить закрепительный винт 5 (см. рис. 1), повернуть теодолит на 180° и снова закрепить;

навести зрительную трубу на ту же цель при двух положениях теодолита и снять показания L_2 и P_2 ;

вычислить коллимационную погрешность c по формуле $c = 0,25 [(L_1 - P_1 \pm 180^\circ) + (L_2 - P_2 \pm 180^\circ)]$; (9)

повторить определение c и вычислить ее среднее арифметическое значение.

Если среднее арифметическое значение коллимационной погрешности превышает 1', исправить его в соответствии с п. 9.2.6 и повторить проверку.

9.1.8. Определение места нуля вертикального круга. Значение места нуля вертикального круга определить визируванием на удаленную цель при двух положениях теодолита и снять соответственно показания L и P по вертикальному кругу. Перед наведением проверить положение

пузырька уровня при алидаде горизонтального круга и в случае смещения вывести его в среднее положение подъемными винтами.

Место нуля (M_0) вычислить по формуле

$$M_0 = 0,5(L + P). \quad (10)$$

Повторить определение M_0 и вычислить его среднее арифметическое значение.

Если среднее арифметическое значение места нуля более 1', использовать его в соответствии с п. 9.2.6 и повторить проверку.

9.1.9. Определение наклона горизонтальной оси. Перпендикулярность горизонтальной и вертикальной осей проверить следующим образом:

установить теодолит на штативе по уровню на расстоянии 2...3 м от стены;

выбрать и отметить на стене точку (или укрепить марку) под углом $\alpha = 25 \dots 35^\circ$ к горизонту;

навести на выбранную точку (перекрестие марки) зрительную трубу;

наклонить зрительную трубу на угол минус $\alpha \pm 1^\circ$ и отметить на стене точку (укрепить вторую марку) так, чтобы изображение точки (перекрестия) точно совпало с серединой биссектора сетки нитей;

повернуть алидаду на 180° и снова навести зрительную трубу на верхнюю точку;

наклонить зрительную трубу вниз и определить смещение отмеченной точки (перекрестия марки) относительно середины биссектора сетки нитей в долях ширины биссектора;

повторить проверку и определить среднее арифметическое значение смещения нижней точки из двух определений.

Разность между значениями смещений не должна превышать 0,5 ширины биссектора.