

НОВЫЕ DISTO™ X-серии

Новые Leica DISTO™ X-range



Leica DISTO™ X3 и DISTO™ X4

Прочное исполнение для жестких условий эксплуатации



Защита от пыли и воды по классу IP 65



Выдерживает падение с высоты 2м



Надежный прорезиненный корпус

Что это значит для пользователя?



Прочные устройства для жестких условий строительных площадок



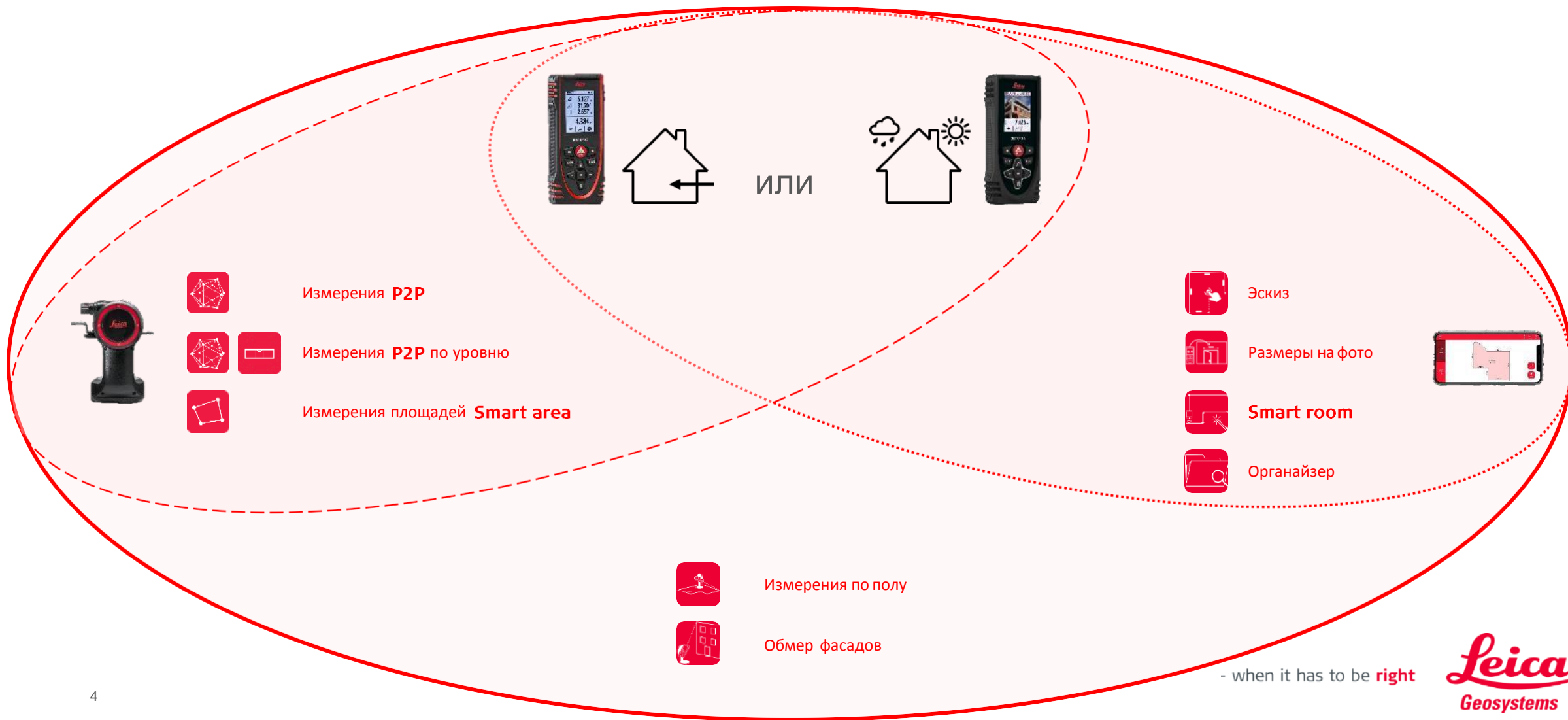
Долгосрочные инвестиции

- when it has to be right

Leica
Geosystems

Расширьте функционал своего Leica DISTO™

Создайте свое индивидуальное решение ваших задач



Leica DISTO™ X4

Измерения вне помещений с цифровым видоискателем



Цифровой видоискатель



2" дисплей с высоким разрешением



4x-кратное увеличение

Что это значит для пользователя?



Легкое измерение больших расстояний при ярком солнечном свете



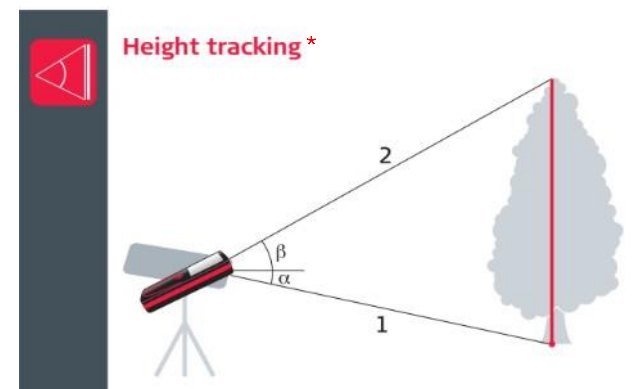
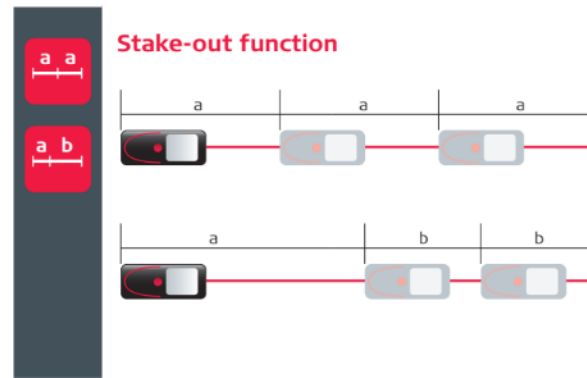
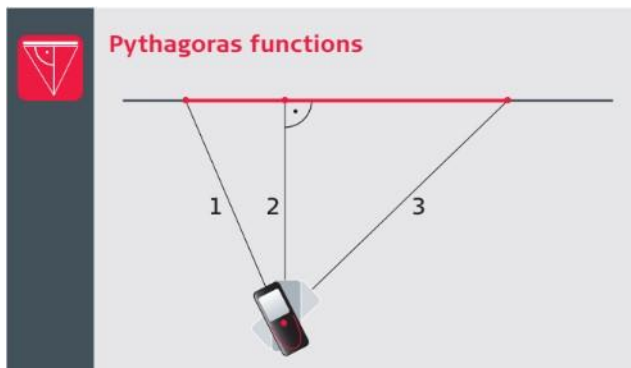
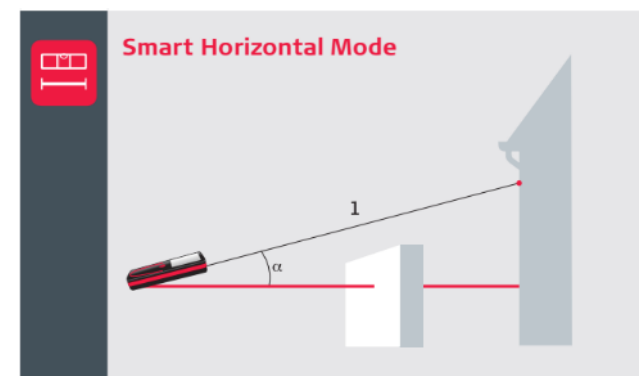
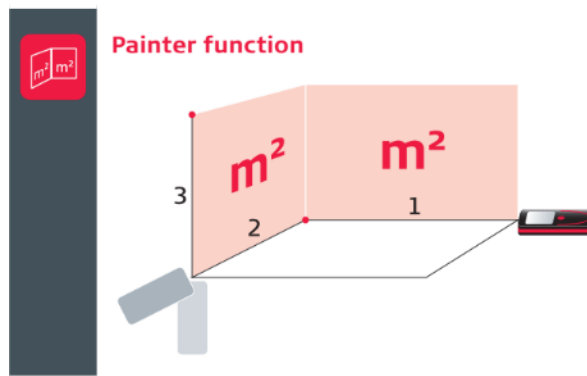
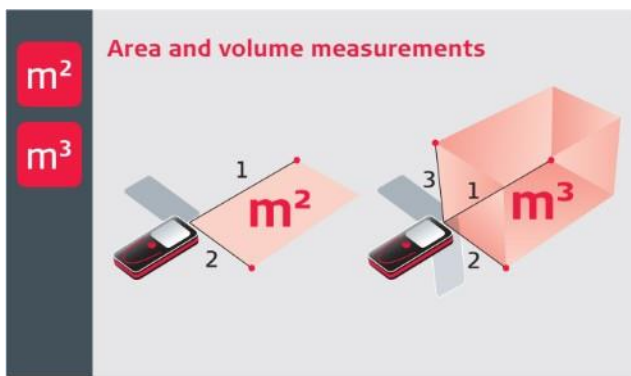
Точное наведение на удаленные объекты

- when it has to be right

Leica
Geosystems

Leica DISTO™ X3 DISTO™ X4

Функции и возможности



* Только для Leica DISTO™ X4

Leica DISTO™ X3 и DISTO™ X4

Bluetooth® Smart – документировать и визуализировать



 Поддержка iOS, Android и Windows®



Создавайте эскизы, планы и документируйте ваши измерения на смартфоне или планшете автоматически при проведении измерений

Что это значит для пользователя?



Начните работу в цифровом формате с самого первого измерения



Избегайте ошибок, экономьте свое время!

- when it has to be **right**

Leica
Geosystems

Leica DISTO™ X3 и DISTO™ X4

Функция разметки – мы изобрели ее заново



Визуальное отображение того, где вы находитесь



Легкое обнаружение позиции с помощью динамических меток на дисплее

Что это значит для пользователя?



Ускорение рабочего процесса без снижения качества

- when it has to be right

Leica
Geosystems

Leica DISTO™ X3 and X4

Функция разметки – немного больше деталей



1. Введите требуемые значения a и b
2. Стрелки и значения на дисплее графически помогают пользователю



Задача:

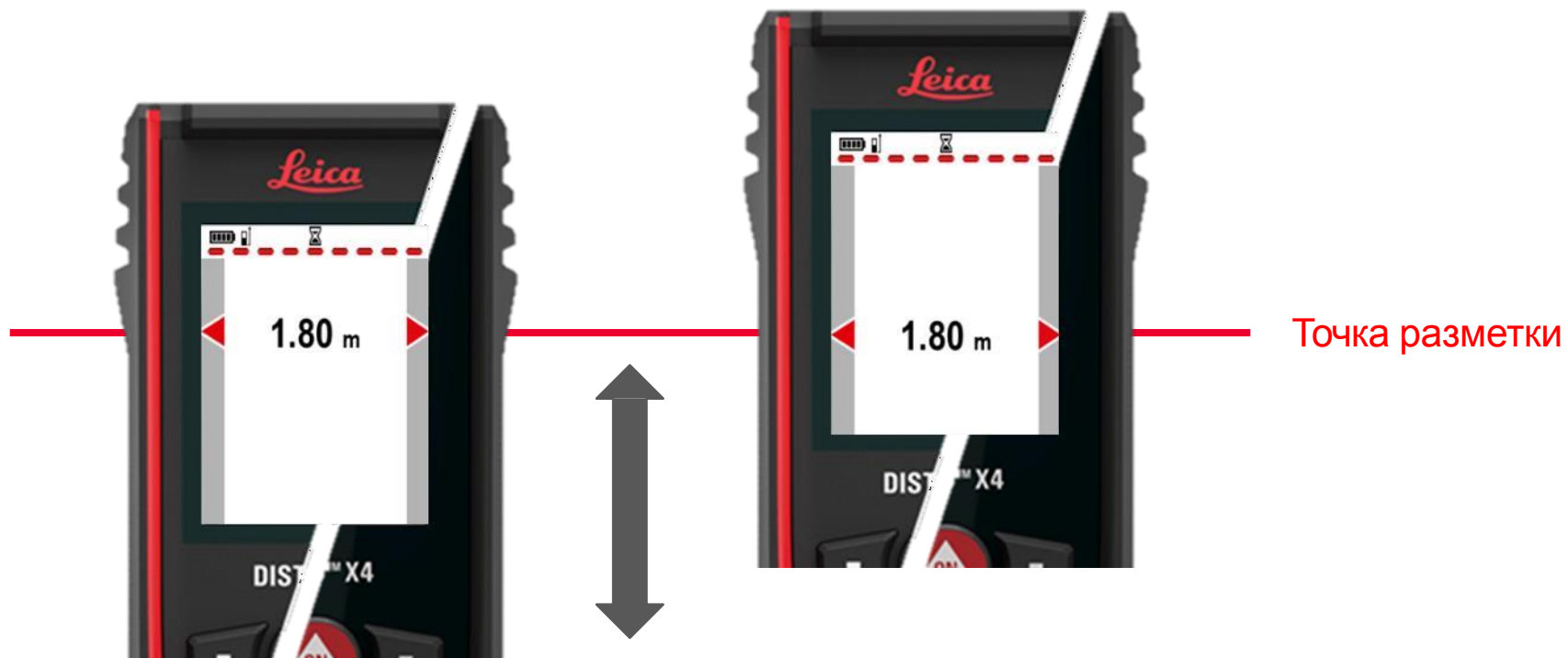
Вертикальные стойки должны быть закреплены с определенным интервалом

- when it has to be right

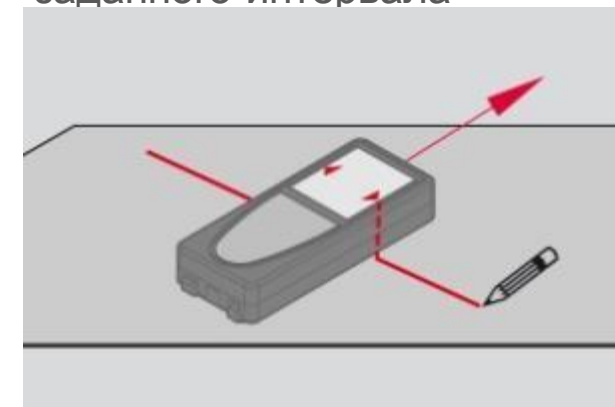
Leica
Geosystems

Leica DISTO™ X3 and X4

Функция разметки – немного больше деталей



3. При приближении к точке разбивки значение фиксируется, а стрелки меняют цвет на красный сигнализируя о достижении заданного интервала



Leica DISTO™ X3 и DISTO™ X4

Позиционная скоба XL



XL

Увеличенная на 80% длина скобы



Автоматическое распознавание скобы

Что это значит для пользователя?



Расширяет возможности применения на толстых/нестандартных оконных рамах

- when it has to be right

Leica
Geosystems

Leica DISTO™ DST 360

Превратите вашу X-серию в инструмент P2P



Интеллектуальный адаптер разработанный для DISTO™ X3 или X4



Измеряйте расстояние между любыми двумя точками стоя на одном месте



3D замеры

Что это значит для пользователя?



Измеряйте труднодоступные расстояния легко, быстро и безопасно



Передавайте X,Y,Z координаты в САПР или мобильное приложение

- when it has to be right

Leica
Geosystems

Leica DISTO™ X3 и X4 вместе с Leica DST 360

Функции и возможности



Простые измерения P2P



Точные измерения P2P



Интеллектуальные измерения площади (Smart Area)

Leica DISTO™ X3 и X4 совместно с Leica DST 360

Немного больше деталей



Символ P2P в меню FUNC отображается серым и не может быть выбран если DISTO™ X3 или X4 не подключен к DST 360.

DISTO™ автоматически определяет что установлен на DST 360 и меняет точку отсчета.

Символ P2P подсвечивается полностью и может быть выбран.

Leica DISTO™ X3 и X4 совместно с Leica DST 360

Разница между функциями P2P



P2P измерение расстояния

- Измеряет расстояние между любыми 2-мя точками



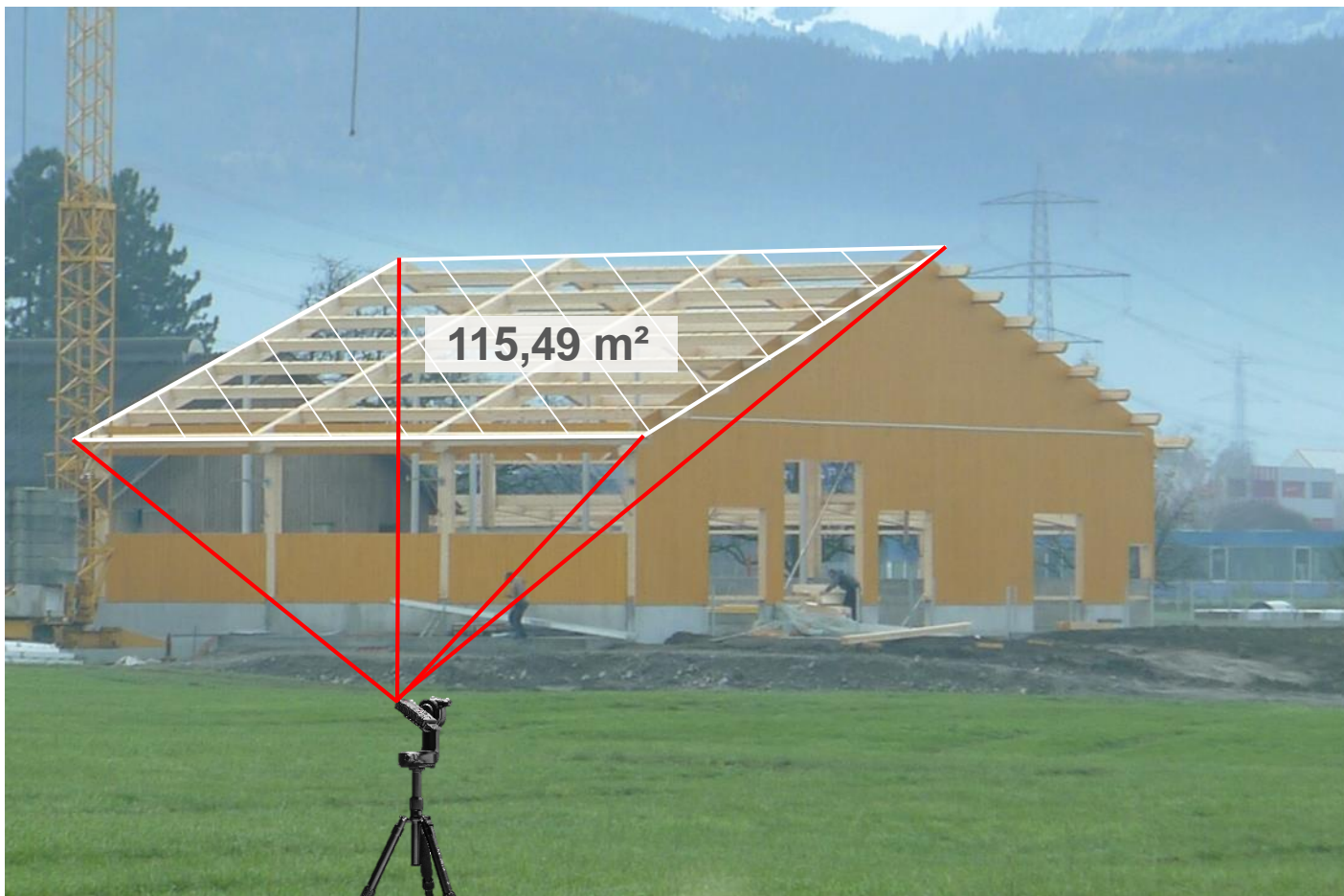
P2P измерение расстояния горизонтированное

- Выполните выравнивание (как показано на дисплее)
- Измерьте расстояние между любыми 2-мя точками
- Доп. информация – длины V; Hz; угол α

- when it has to be right

Leica DISTO™ X3 and X4 with Leica DST 360

Измерения Smart area



Измерения Smart area

- Могут быть измерены любые площади (горизонтальные, вертикальные, наклонные)
- Измерьте до 30ти угловых точек по или против часовой стрелки
- Доступна доп. информация: периметр измеренной поверхности

Leica DISTO™ Plan

Измерения требуют документирования



Документирование и визуализация



Организация проектов



Экспорт 2D и 3D планов



Специальное ПО для DISTO™ X-серии и DST 360

Что это значит для пользователя?



Вся информация всегда под рукой



Улучшает качество документирования и экономит время

- when it has to be right

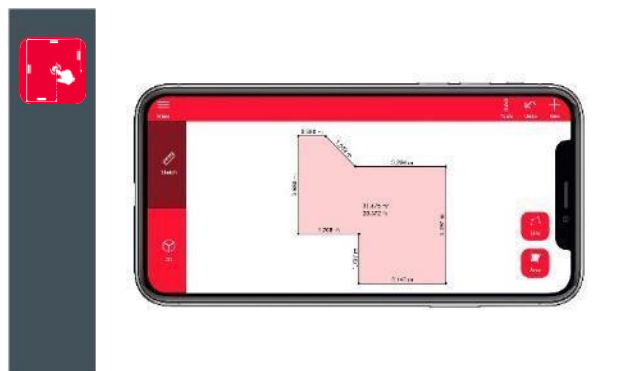


Leica DISTO™ X3 и X4 совместно с Leica DISTO™ Plan

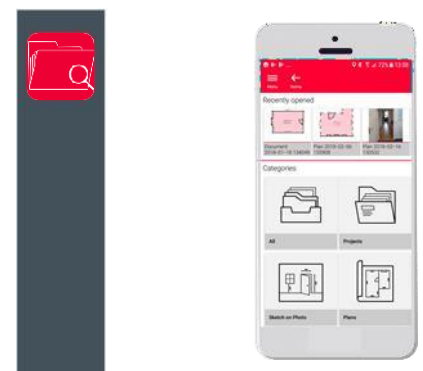
Функции и возможности



Добавление размеров на фото *



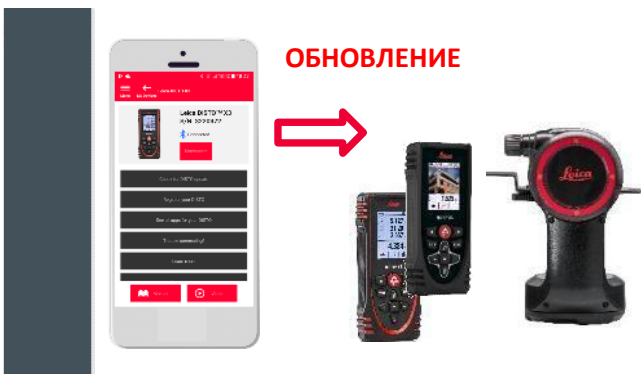
Создание эскизов *



Организер *



Smart room



Управление устройствами

* Доступно для всей линейки DISTO™

- when it has to be right

Leica
Geosystems

Leica DISTO™ Plan

Эскиз на фото – еще несколько деталей



Наносите размерные линии прямо на фотографию



Проведите замеры с помощью DISTO и добавьте результаты на эскиз



Передавайте данные в формате JPG или PDF



Совместимо со всеми DISTO поддерживающими Bluetooth соединение

Leica DISTO™ Plan

Sketch Plan – еще несколько деталей



Рисуйте линии и объекты проводя пальцем по экрану устройства



Добавьте размеры и рисунок масштабируется автоматически



Добавьте дверные проемы, двери и окна



Просматривайте эскиз в 3D



Передавайте данные в формате JPG или PDF



Совместимо со всеми DISTO поддерживающими Bluetooth

- when it has to be right

Leica
Geosystems

Leica DISTO™ X3 или X4 совместно с Leica DISTO™ Plan Smart room – позвольте DISTO™ нарисовать ваш план



Создание планов в масштабе путем измерения одиночных расстояний



Добавьте высоту к плану пола и трансформируйте его в 3D модель



Экспорт 2D и 3D

Что это значит для пользователя?



Не нужно делать эскизы и записывать измерения

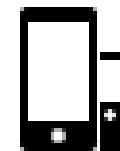


высокая скорость создания точных планов

- when it has to be right

Leica
Geosystems

Leica DISTO™ X3 и X4 совместно с Leica DISTO™ Plan Smart Room – еще несколько деталей

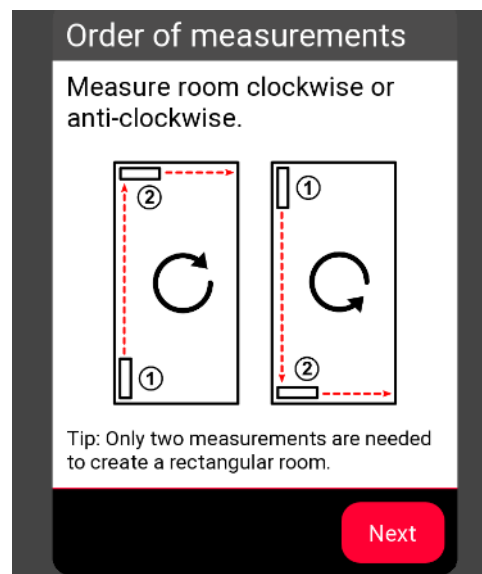


Держите DISTO правильно

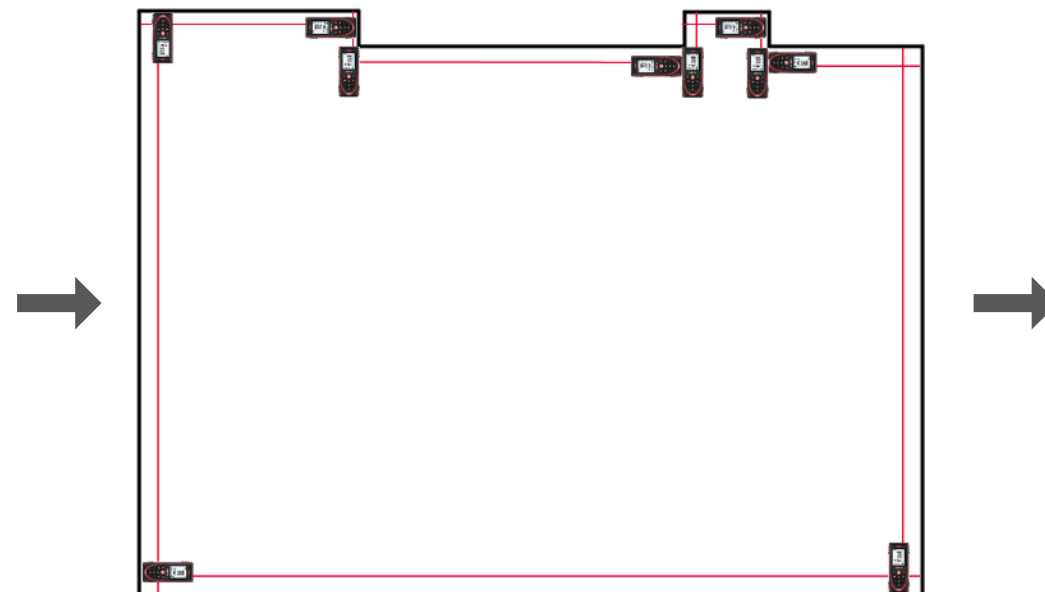


DISTO должен быть повернут экраном от измеряемой поверхности

Порядок действий

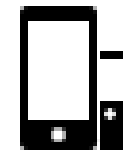


Проводите замеры по или против часовой стрелки
Совет: нужно всего два измерения для создания прямоугольной комнаты



- when it has to be right

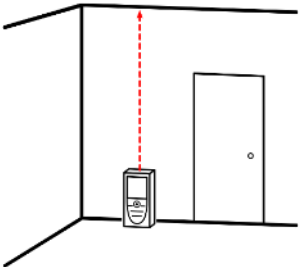
Leica DISTO™ X3 и X4 совместно с Leica DISTO™ Plan Smart Room – еще несколько деталей



Измерение высоты

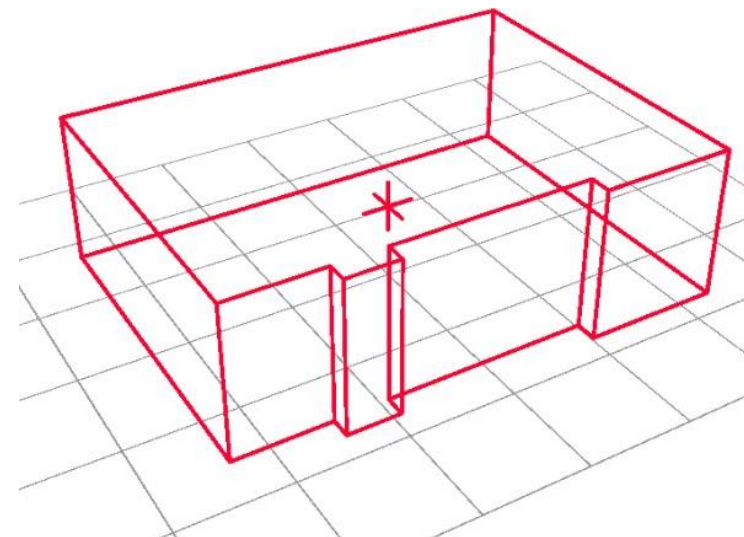
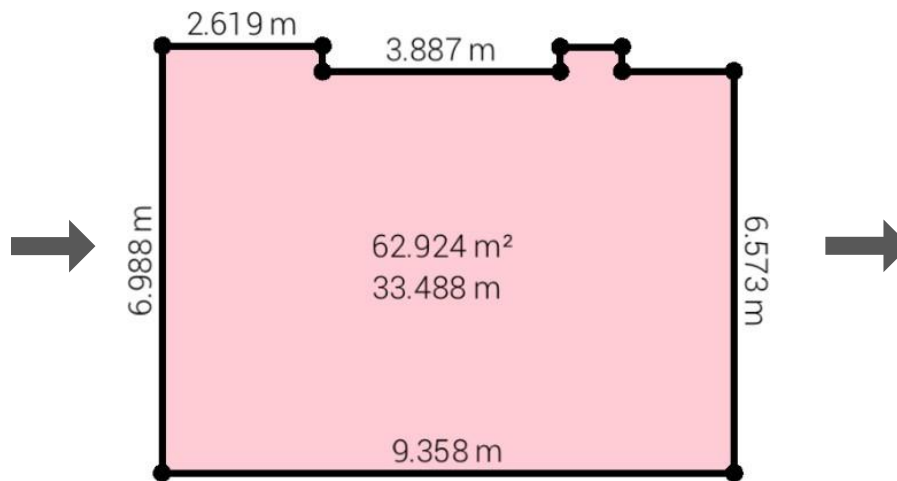
Height measurement

Room height can be measured anytime.



Let's go

Высота комнаты может быть измерена в любой момент



- when it has to be right

Leica DISTO™ X3 и X4 совместно с Leica DISTO™ Plan и DST 360

Функции и возможности



Обмер помещений *



Обмер фасадов *

* Также поддерживается DISTO™ S910

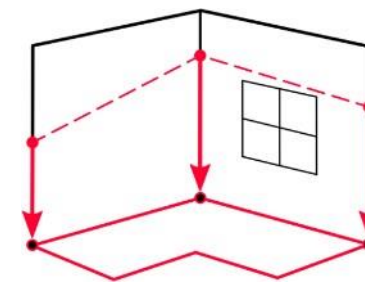
- Технология P2P для измерения нестандартных и больших помещений
 - Вычисление недоступных точек (углов) с помощью функции пересечения
 - Экспорт в форматах JPG, PDF а также 2D/3D CAD формат
- Технология P2P для создания 2D планов вертикальных поверхностей
 - Измеряйте окна и двери
 - Экспорт в форматах JPG, PDF а также 2D/3D CAD формат

Leica DISTO™ X3 и X4 совместно с Leica DISTO™ Plan и DST 360

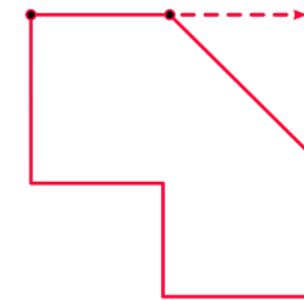
Обмер помещений – еще несколько деталей



Измеренные точки проецируются на плоскость пола



Углы, которые не могут быть измерены, будут вычисляться с помощью пересечения.



- when it has to be right

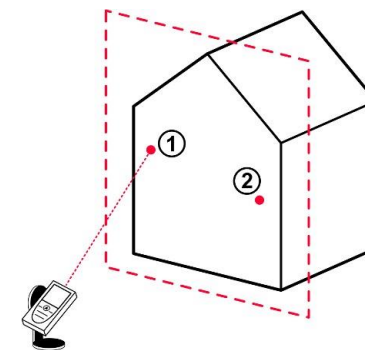
Leica
Geosystems

Leica DISTO™ X3 и X4 совместно с Leica DISTO™ Plan и DST 360

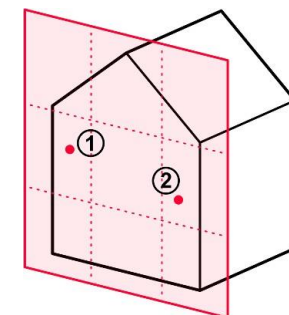
Обмер фасадов – еще несколько деталей



2 точки должны быть измерены для определения плоскости проекции в 3D.



Определена вертикальная плоскость фасада. Все дальнейшие измеренные точки будут проецироваться на эту плоскость.



Leica DISTO™ X3 и X4 совместно с Leica DISTO™ Plan и DST 360

Целевые группы



Digital Constructor



Carpenter



Appraiser & Inspectors



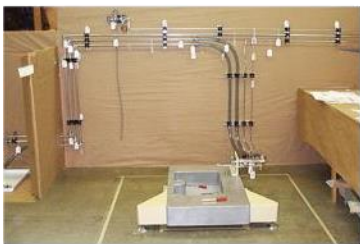
Painters



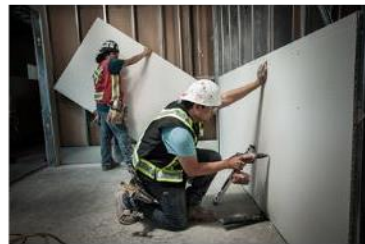
Solar



Facility Management



Electricians & plumbers



Dry liners



Painter & Floorer



Window Installer



Utilities



HVAC



Kitchen installers



Landscape Architect



(Building) Construction



Public Safety



Transportation



Filming

Leica DISTO™ X3 and X4

Технические характеристики

	Leica DISTO™ X3	Leica DISTO™ X4
Дальность (ISO 16331-1)	0.05 до 150 м	0.05 до 150 м
Точность (ISO 16331-1)	± 1.0 mm	± 1.0 mm
Датчик наклона	360 ° ± 0.2 °	360 ° ± 0.2 °
IMU сенсор для Smart Room	X	X
P2P диапазон (требуется Leica DST 360)	по горизонтали 360 ° по вертикали - 64 ° to > 90 °	по горизонтали 360 ° по вертикали - 64 ° to > 90 °
P2P точность (требуется Leica DST 360)	@ 2, 5, 10 m ± 2, 5, 10 mm	@ 2, 5, 10 m ± 2, 5, 10 mm
Цифровой видоискатель	-	4x-кратный зум
Дисплей	диагональ 2", 320x240 точек, цветной	диагональ 2", 320x240 точек, цветной
Bluetooth® smart	X	X
Передача 3D данных по Bluetooth® smart	X	X
Питание	2 x AA алкалиновые	2 x AA алкалиновые
Кол-во измерений на одном комплекте батареек	4'000 измерений или 8ч работы	4'000 измерений или 8ч работы
Класс защиты	IP65, выдерживает падение с 2х метров	IP65, выдерживает падение с 2х метров
Габариты	132 x 56 x 29 mm	132 x 56 x 29 mm
Вес	184 г	188 г

Новые дальномеры DISTO™

Ключевые особенности



Создайте индивидуальное решение, подходящее для ваших личных потребностей



Прочное исполнение для жестких условий



Цифровой видоискатель (DISTO X4)



DISTO™ Plan – готов к Digital Construction



DST 360 – преврати свой DISTO серии X в инструмент P2P tool



Smart Room – позвольте DISTO™ нарисовать ваш план

Leica DISTO™ X3 and X4

3D positioning – current range

new models



Leica DISTO™ X3

Артикул:	850833
Вес (включая упаковку):	0.445 kg
Размер индивидуальной упаковки:	172 x 98 x 87 mm
Страна производства:	Венгрия
Комплект поставки:	Leica DISTO™ X3 Ремешок Мягкий чехол Батарейки 2xAA Calibration Certificate Silver Брошюра Quickstart



Orders Leica DISTO™ X4

Артикул:	855107
Вес (включая упаковку):	0.450 kg
Размер индивидуальной упаковки:	172 x 98 x 87 mm
Страна производства:	Венгрия
Комплект поставки:	Leica DISTO™ X4 Ремешок Мягкий чехол Батарейки 2xAA Calibration Certificate Silver Брошюра Quickstart



- when it has to be right

Leica
Geosystems

Leica DST 360

Артикул:	XXXXXXXX
Вес (включая упаковку):	5.65 kg
Размер индивидуальной упаковки:	430 x 375 x 163 mm
Страна производства:	China
Комплект поставки:	Leica DST 360, Штатив TRI 120, Прочный кейс с защитой IP67, Брошюра Quickstart для DST 360 и TRI 120, Calibration Certificate Blue



Комплект Leica DISTO™ X4 с DST 360

Артикул:

XXXXXXX

Страна производства:

China

Комплект поставки:

Leica DISTO™ X4
Leica DST 360
Прочный кейс



- when it has to be right

Leica
Geosystems

Добро пожаловать:



<http://www.leica-geosystems.com>



<http://www.leica-geosystems.com/facebook>



<http://www.leica-geosystems.com/linkedin>



<http://www.leica-geosystems.com/twitter>



<http://www.leica-geosystems.com/youtube>