

# Leica LS10/LS15 Quick Guide

Version 1.0

- when it has to be **right**

**Leica**  
Geosystems



en	lt
bg	lv
cs	nl
da	no
de	pl
el	pt
es	br
et	ro
fi	ru
fr	sk
hr	sl
hu	sv
it	tr
ja	zh



A person is seen from the back, operating a green Leica LS10/LS15 total station mounted on a red tripod. The instrument is positioned on a concrete dam structure. In the background, there are large, rugged mountains covered in snow under a clear sky. The water of a reservoir is visible in the lower right corner.

# Leica LS10/LS15 Quick Guide

Version 1.0  
English

- when it has to be **right**

**Leica**  
Geosystems

## 1

## Important Information about your Instrument

---



Read and follow the User Manual on the accompanying USB card before using the product.

- This Quick Start Guide contains first use directions as well as initial, basic instructions for setting up the product and operating it.
  - Keep all documentation for future reference!
- 

### Intended Use

- Electronic and optical height and distance measurements to a staff.
  - Angle measurement with the horizontal circle.
  - Recording measurements.
  - Calculations using measuring programs.
- 



The product must not be disposed with household waste.

---

## Conformity to national regulations

- FCC Part 15, 22 and 24 (applicable in US)
- Hereby, Leica Geosystems AG, declares that the product LS10/LS15 is in compliance with the essential requirements and other relevant provisions of Directive 1999/5/EC. The declaration of conformity can be consulted at <http://www.leica-geosystems.com/ce>.



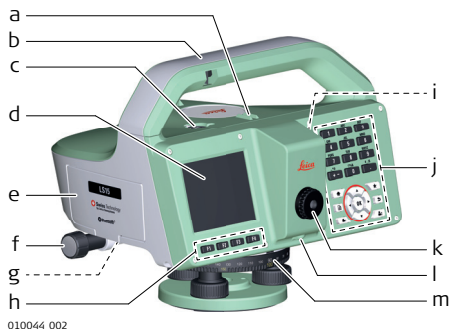
Class 1 equipment according European Directive 1999/5/EC (R&TTE) can be placed on the market and be put into service without restrictions in any EEA member state.

- The conformity for countries with other national regulations not covered by the FCC part 15, 22 and 24 or European directive 1999/5/EC has to be approved prior to use and operation.
- Japanese Radio Law and Japanese Telecommunications Business Law Compliance.
  - This device is granted pursuant to the Japanese Radio Law and the Japanese Telecommunications Business Law.
  - This device should not be modified (otherwise the granted designation number will become invalid).

## 2

## Instrument Components

## Instrument Components (Part 1)

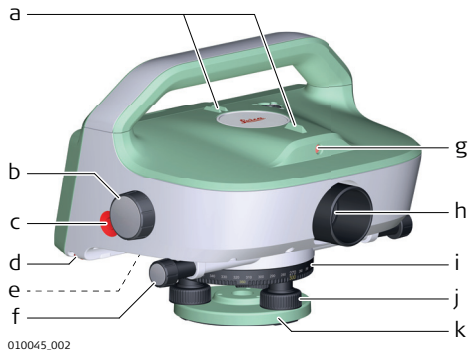


010044\_002

- a) Optical sight
- b) Handle with integrated prism for viewing the circular level
- c) Circular level
- d) Touchscreen
- e) Battery compartment, also containing interface for USB stick and Mini USB
- f) Horizontal drive
- g) Push button to open battery compartment
- h) Function keys
- i) ON/OFF key
- j) Keyboard
- k) Eyepiece
- l) Protective cap for crosshair adjustment screw
- m) Horizontal circle



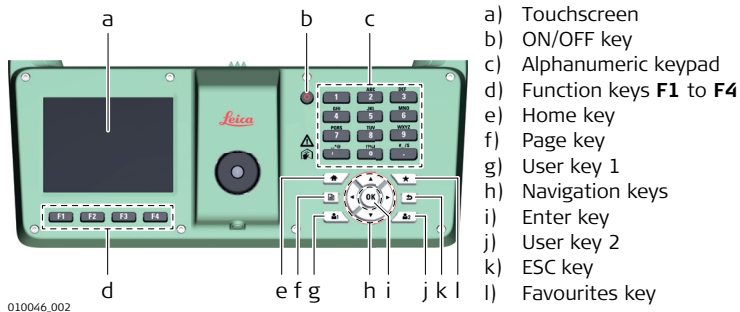
## Instrument Components (Part 2)



- a) Optical sight
- b) Focussing drive
- c) Trigger key
- d) Stylus for touchscreen
- e) RS232/USB serial interface with external power supply **(only LS15)**
- f) Horizontal drive
- g) Overview camera **(only LS15)**
- h) Objective
- i) Horizontal circle
- j) Footscrews
- k) Base plate

en

## Keyboard



### 3

#### Environmental Specifications

## Technical Data

en

#### Temperature

Operating temperature [°C]	Storage temperature [°C]
-20 to +50	-40 to +70

#### Protection against water, dust and sand

IP55 (IEC 60529)

#### Humidity

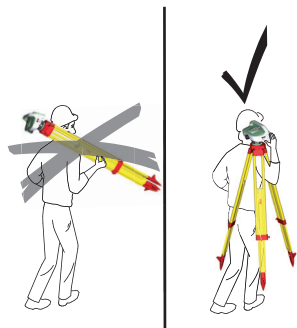
Up to 95 %.

No condensation.

## 4 Care and Transport

### Care and Transport

- Carry the product in its original container or carry the tripod with its legs splayed across your shoulder, to protect the product against shock and vibration.



# 5

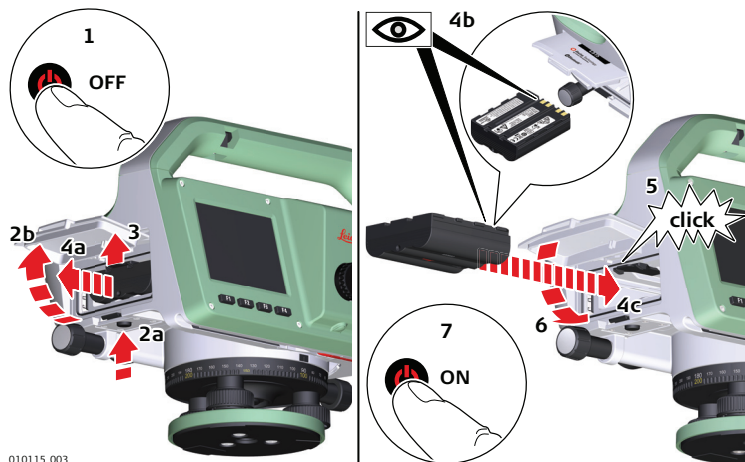
## Operation



The battery must be charged before using it for the first time.

en

Turning the Instru-  
ment ON and OFF



**Leica Geosystems AG**

Heinrich-Wild-Strasse  
CH-9435 Heerbrugg  
Switzerland

Phone +41 71 727 31 31

[www.leica-geosystems.com](http://www.leica-geosystems.com)

- when it has to be **right**

**Leica**  
**Geosystems**

**837281-1.0.0en**

Original text  
Printed in Singapore  
© 2015 Leica Geosystems AG, Heerbrugg, Switzerland

A photograph showing a person from behind, using a green Leica LS10/LS15 total station on a red tripod. The instrument is mounted on a concrete dam structure. In the background, there are large, rugged mountains covered in snow under a clear sky. The water of a reservoir is visible in the lower right corner.

# Leica LS10/LS15

## Кратко ръководство

Версия 1.0  
Български

- when it has to be **right**

**Leica**  
Geosystems

## 1

**Важна информация за вашия инструмент**

Прочетете и следвайте ръководството за потребителя на предоставената USB карта, преди да използвате продукта.

- Това ръководство за бърз старт съдържа насоки за първоначалното използване, както и начални, основни инструкции за настройването на продукта и работата с него.
- Пазете цялата за документация за бъдеща справка!

**Предназначение**

- Електронни и оптични измервания на разстояние и височина за персонала.
- Ъглово измерване с хоризонталния кръг.
- Записване на измерванията.
- Изчисления чрез програми за измерване.



Продуктът не трябва да се изхвърля заедно с домакинските отпадъци.



**Съответствие с  
националните  
разпоредби**

- FCC Част 15, 22 и 24 (приложимо в САЩ).
- С настоящото Leica Geosystems AG декларира, че продуктът LS10/LS15 е в съответствие със съществените изисквания и други свързани разпоредби на Директива 1999/5/ЕО. Консултирайте се с Декларацията за съответствие на <http://www.leica-geosystems.com/ce>.

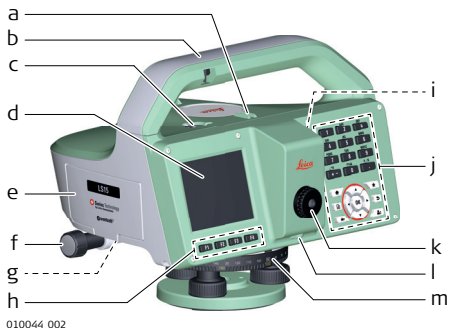


Оборудването от клас 1 според европейска Директива 1999/5/ЕО (R&TTE) може да бъде пуснато на пазара и в употреба без ограничения във всяка държава-членка в ЕИЗ.

- Съответствието за държави с други национални регламенти, които не са покрити от част 15, 22 и 24 на FCC или от европейската Директива 1999/5/ЕО, трябва да бъде одобрено преди употреба и опериране.
- Съответствие със Закона за радио на Япония и Закона за бизнеса с телекомуникации на Япония.
  - Това устройство се счита в съответствие със Закона за радио на Япония и Закона за бизнеса с телекомуникации на Япония.
  - Това устройство не трябва да се модифицира (в противен случай призна-тият индекс за стандарт ще стане невалиден).

## 2

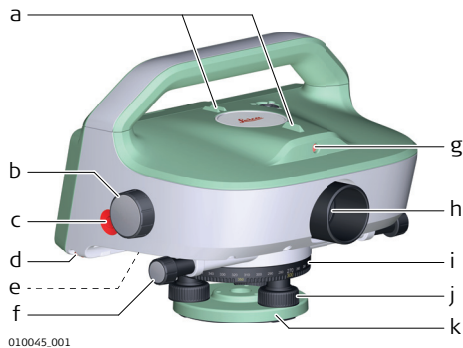
## Компоненти на инструмента

Компоненти на  
инструмента (част  
1)

010044\_002

- a) Оптически мерник
- b) Дръжка с вградена призма за гледане на кръглия нивелир
- c) Кръгъл нивелир
- d) Сензорен екран
- e) Отделение за батерията, също така съдържащо интерфейс за USB памет и Mini USB
- f) Хоризонтален винт
- g) Бутон за отваряне на отделението за батерията
- h) Функционални клавиши
- i) ВКЛ/ИЗКЛ клавиш
- j) Клавиатура
- k) Окуляр
- l) Защитна капачка за винта за регулиране на визирните линии
- m) Хоризонтален кръг

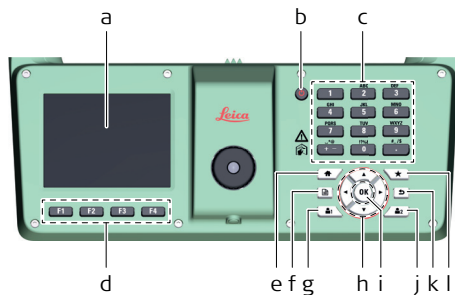
Компоненти на  
инструмента (част  
2)



- a) Оптически мерник
- b) Винт за фокусиране
- c) Клавиш за задействане
- d) Перо за сензорен екран
- e) RS232/USB сериен интерфейс с външно захранване (само LS15)
- f) Хоризонтален винт
- g) Камера за гледане (само LS15)
- h) Обектив
- i) Хоризонтален кръг
- j) Долни винтове
- k) Основа

bg

## Клавиатура



010046\_002

- a) Сензорен екран
- b) ВКЛ/ИЗКЛ клавиш
- c) Буквено-цифров блок
- d) Функционални клавиши **F1** до **F4**
- e) Клавиш за начало
- f) Клавиш за страница
- g) Потребителски клавиш 1
- h) Клавиши за навигация
- i) Клавиш за въвеждане
- j) Потребителски клавиш 2
- k) Клавиш за изход
- l) Клавиш за любими

Характеристики на  
околната среда

---

**Температура**

Работна температура [°C]	Температура при съхранение [°C]
-20 до +50	-40 до +70

**Защитеност от вода, прах и пясък**

IP55 (IEC 60529)

**Влажност**

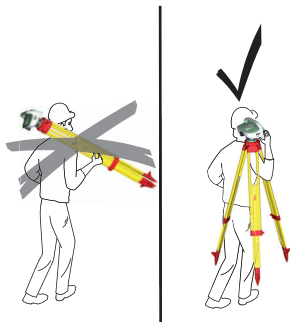
До 95 %.

Няма кондензация.

## 4 Съхранение и Транспорт

### Грижа и транспорт

- Носете продукта в оригиналния контейнер или носете триножника с краката му над раменете ви, за да защитите продукта от удари и вибрации.



## 5

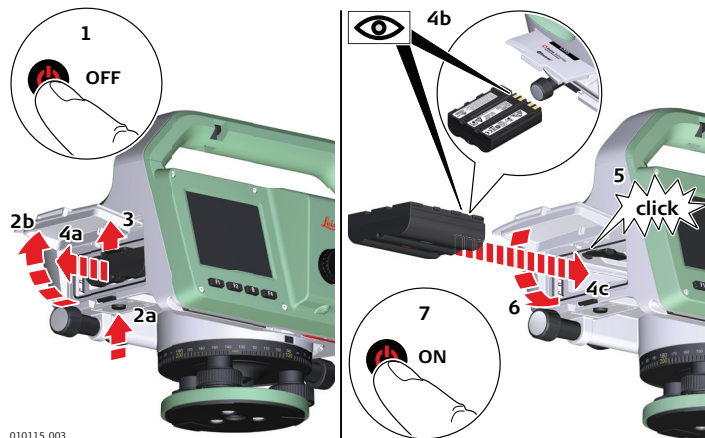
## Работа с инструмента



Батерията трябва да бъде заредена, преди да използвате инструмента за първи път.

bg

**ВКЛЮЧВАНЕ и  
ИЗКЛЮЧВАНЕ на  
инструмента**



010115\_003

**Leica Geosystems AG**  
Хейнрих-Вилд Щрассе  
CH-9435 Хеербруг  
Швейцария  
Телефон+41 71 727 31 31  
[www.leica-geosystems.com](http://www.leica-geosystems.com)

- when it has to be **right**

**Leica**  
**Geosystems**

**837281-1.0.0bg**

Превод на оригиналната версия (837281-1.0.0en)  
Отпечатано в Сингапур  
© 2015 Leica Geosystems AG, Хеербруг, Швейцария





# Leica LS10/LS15

## Rychlý návod

Verze 1.0  
Česky

- when it has to be **right**

**Leica**  
Geosystems

## 1

## Důležité informace o vašem přístroji

---



Čtěte a řiďte se Uživatelským manuálem na přiložené USB kartě před používáním produktu.

- Průvodce pro rychlý start obsahuje rady pro první použití a také úvodní základní instrukce pro nastavení a používání produktu.
  - Zachovejte všechnu dokumentaci pro budoucí použití!
- 

### Použití přístroje

- Určení výšky a délky pomocí elektronického nebo optického měření na nivelační lať.
  - Určení vodorovného úhlu pomocí Hz-kruhu přístroje.
  - Záznam měření.
  - Výpočty za použití aplikačních programů.
- 

Přístroj není určen pro domovní odpad.

---



## Shoda s národními předpisy

- FCC kapitola 15, 22 a 24 (platná v USA).
- Společnost Leica Geosystems AG tímto prohlašuje, že produkt LS10/LS15 vyhovuje základním požadavkům a dalším příslušným ustanovením Směrnice 1999/5/EC. Prohlášení o shodě lze konzultovat na <http://www.leica-geosystems.com/ce>.



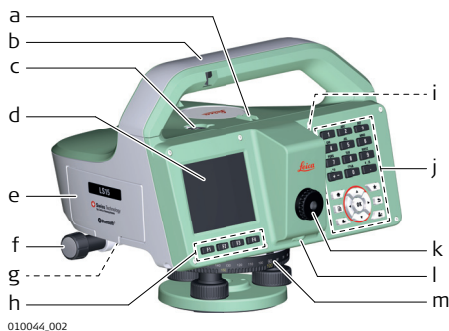
Třída 1 - dle Evropské směrnice 1999/5/EC (R&TTE) může být uvedena na trh bez omezení v členských zemích EEA.

- Shoda pro země s jinými vnitrostátními předpisy, na které se nevztahuje FCC kapitola 15, 22 a 24 nebo Evropská směrnice 1999/5/EC musí být schválena před uvedením do provozu.
- Shoda s japonskými právními radio předpisy a s japonskými obchodními telekomunikačními předpisy.
  - Toto zařízení je uznáno na základě japonských právních radio předpisů japonských obchodních telekomunikačních předpisů.
  - Toto zařízení by nemělo být pozměňováno, jinak se číslo uznání stane neplatným.

CS

## 2

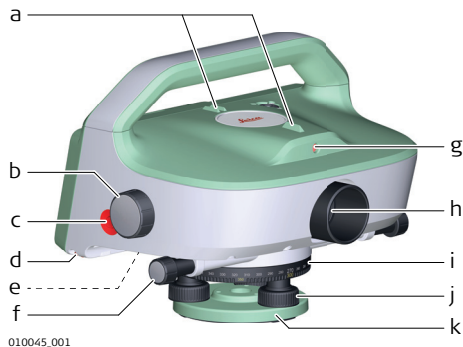
## Přístrojové komponenty

Komponenty  
přístroje (část 1)

010044\_002

- a) Optický kolimátor
- b) Držadlo s integrovaným hranolem pro sledování krabicové libely
- c) Krabicová libela
- d) Dotyková obrazovka
- e) Oddíl pro baterie, který obsahuje také konektory pro USB paměť a Mini USB.
- f) Horizontální kruh
- g) Tlačítko pro otevření oddílu pro baterie
- h) Funkční klávesy
- i) Vypínač
- j) Klávesnice
- k) Okulár
- l) Ochranná krytka seřizovacího šroubu nitkového kříže
- m) Horizontální ustanovka

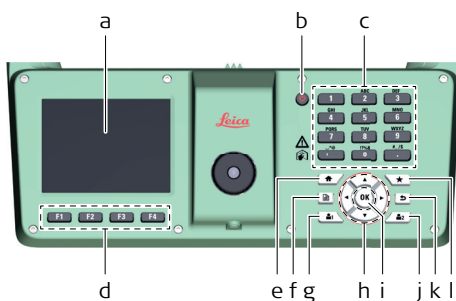
## Komponenty přístroje (část 2)



- a) Optický kolimátor
- b) Zaostřování
- c) Spoušť
- d) Stylus na dotykovou obrazovku
- e) Sériové rozhraní RS232/USB s externím napájecím zdrojem (**pouze LS15**)
- f) Horizontální kruh
- g) Přehledová kamera (**pouze LS15**)
- h) Objektiv
- i) Horizontální ustanovka
- j) Šrouby
- k) Základna

CS

## Klávesnice



010046\_002

- a) Dotyková obrazovka
- b) Vypínač
- c) Alfnumerická klávesnice
- d) Funkční tlačítka **F1** až **F4**
- e) Tlačítko Domů
- f) Tlačítko Stránka
- g) Uživatelské tlačítko 1
- h) Navigační tlačítka
- i) Tlačítko Enter
- j) Uživatelské tlačítko 2
- k) Tlačítko ESC
- l) Tlačítko Oblíbené

**Specifikace  
prostředí****Teplota**

Pracovní teplota [°C]	Teplota skladování [°C]
-20 až +50	-40 až +70

CS

**Odolnost proti vodě, prachu a písku**

IP55 (IEC 60529)

**Vlhkost**

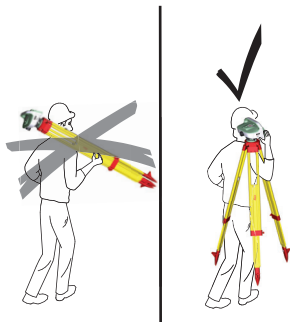
Až do 95 %

Bez kondenzace.

## 4 Údržba, skladování a přeprava

### Péče a přeprava

- Přístroj přepravujte výhradně v originálním kufru nebo připevněný na stativu neseném vzpřímeně na rameni tak, aby byl přístroj chráněn před nárazy a otřesy.





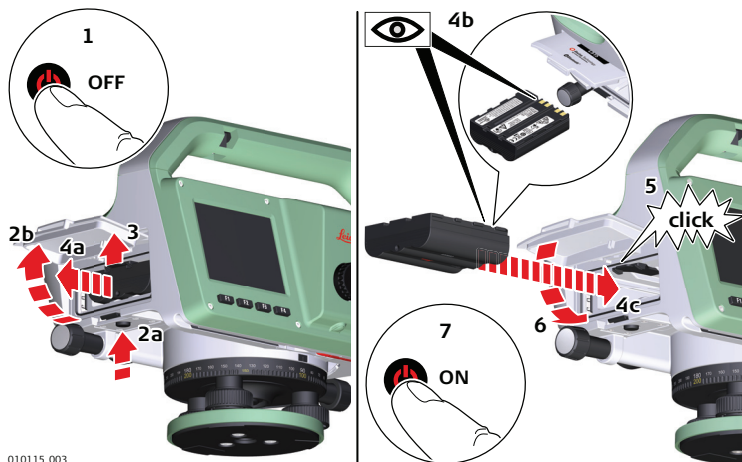
## 5

## Použití přístroje



Zapnutí a vypnutí  
přístroje

Před prvním použitím nabijte baterii.



CS

**Leica Geosystems AG**  
Heinrich-Wild-Strasse  
CH-9435 Heerbrugg  
Švýcarsko  
Telefon +41 71 727 31 31  
[www.leica-geosystems.com](http://www.leica-geosystems.com)


- when it has to be **right**

**Leica**  
**Geosystems**

**837281-1.0.0cs**

Doslovný překlad původního znění textu (837281-1.0.0en)

Vytlačeno ve Singapuru  
© 2015 Leica Geosystems AG, Heerbrugg, Švýcarsko

A photograph showing a person from behind, using a green Leica LS10/LS15 total station on a red tripod. The instrument is mounted on a concrete dam structure. In the background, there are large, rugged mountains covered in snow under a clear sky. The water of a reservoir is visible in the lower right corner.

# Leica LS10/LS15 Quick-guide

Version 1.0  
Dansk

- when it has to be **right**

**Leica**  
Geosystems

# 1 Vigtig information om dit instrument

---



Læs og følg brugervejledningen på det medfølgende USB-kort, før du bruger produktet.

- Denne lynvejledning indeholder oplysninger om idriftsættelse samt indledningsvise, grundlæggende anvisninger vedr. konfiguration af produktet og betjening af det.
  - Gem al dokumentationen til fremtidig reference!
- 

## Anvendelsesformål

- Elektroniske og optiske højde- og afstandsmålinger til et stadie.
  - Vinkelmåling med horisontalkredsen.
  - Lagring af målinger.
  - Beregninger ved hjælp af måleprogrammer.
- 



Produktet må ikke smides ud sammen med husholdningsaffaldet.

---

## Overensstemmelse med nationale forordninger

- FCC Del 15, 22 og 24 (gældende i USA)
- Hermed erklærer Leica Geosystems AG, at produktet LS10/LS15 stemmer overens med de essentielle krav og andre relevante forhold i direktivet 1999/5/EF. Overensstemmelseserklæringen kan ses på <http://www.leica-geosystems.com/ce>.



Klasse 1-udstyr i henhold til europæisk direktiv 1999/5/EF (R&TTE) kan markedsføres og anvendes uden restriktioner i alle EØS-medlemslande.

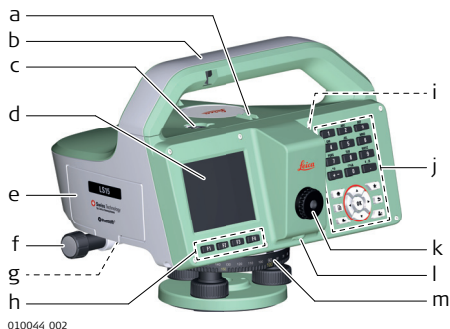
- Overensstemmelsen i lande med andre nationale forordninger, der ikke er dækket af FCC del 15, 22 og 24 eller europæisk direktiv 1999/5/EF, skal godkendes inden anvendelse og betjening.
- Overensstemmelse med Japanese Radio Law og Japanese Telecommunications Business Law.
  - Denne enhed godkendes i henhold til Japanese Radio Law og Japanese Telecommunications Business Law.
  - Denne enhed må ikke modificeres (ellers bliver den godkendte nummerbetegnelse ugyldig).

da

## 2

## Instrument dele

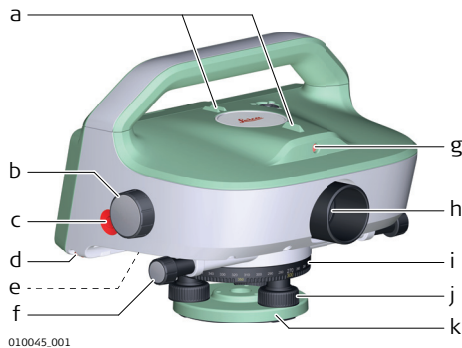
## Instrumentkomponenter (del 1)



010044\_002

- a) Optisk sigte
- b) Håndtag med integreret prisme til betragtning af dåselibellen
- c) Dåselibelle
- d) Berøringsfølsom skærm
- e) Batterikammer, der også indeholder interface til USB-drev og Mini USB
- f) Horisontaldrev
- g) Tryk på knappen for at åbne batterirummet
- h) Funktionstaster
- i) ON/OFF-tast
- j) Tastatur
- k) Okular
- l) Beskyttelseshætte til justeringskrue til trådkors
- m) Horisontalkreds

## Instrumentkomponenter (del 2)

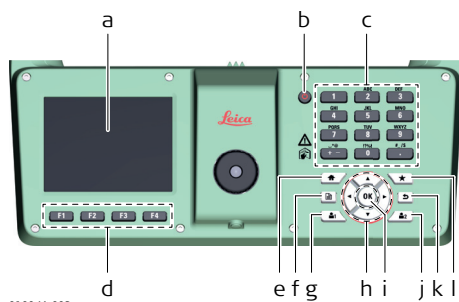


010045\_001

- a) Optisk sigte
- b) Fokuseringsdrev
- c) Udløsertast
- d) Stift til berøringfølsom skærm
- e) RS232/USB serielt interface med ekstern strømforsyning **(kun LS15)**
- f) Horizontaldrev
- g) Vidvinkelkamera **(kun LS15)**
- h) Objektiv
- i) Horizontalkreds
- j) Fodskruer
- k) Bundplade

da

## Tastatur



010046\_002

- a) Berøringsfølsom skærm
- b) ON/OFF-tast
- c) Alfanumerisk tastpanel
- d) Funktionstaster **F1** til **F4**
- e) Start-tast
- f) Side-tast
- g) Brugertast 1
- h) Navigationstaster
- i) Enter-tast
- j) Brugertast 2
- k) ESC-tast
- l) Foretrukne-tast



### 3

## Tekniske data

---

#### Miljøspecifikationer

#### Temperatur

Driftstemperatur [°C]	Opbevaringstemperatur [°C]
-20 til +50	-40 til +70

#### Beskyttelse imod vand, støv og sand

IP55 (IEC 60529)

#### Luftfugtighed

Op til 95 %.

Ingen kondensering.

---

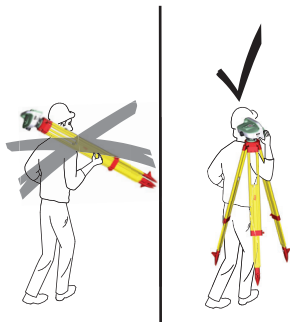
da

## 4

## Opbevaring og transport

## Vedligeholdelse og transport

- Transporter produktet i dets originale kuffert eller bær stativet med dets ben spredt over dine skuldre for at beskytte produktet mod stød og vibrationer.



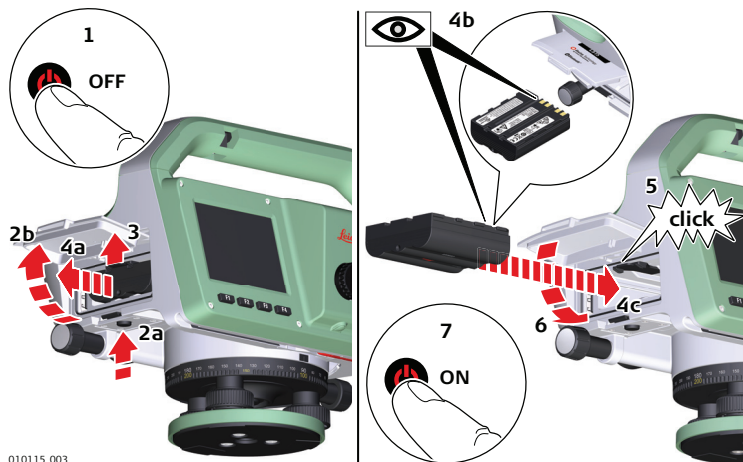
# 5

## Betjening



Batteriet skal oplades, før det bruges første gang.

Aktivering og deaktivering af instrumentet (ON/OFF)



010115\_003

da

**Leica Geosystems AG**

Heinrich-Wild-Strasse  
CH-9435 Heerbrugg  
Schweiz

Telefon +41 71 727 31 31

[www.leica-geosystems.com](http://www.leica-geosystems.com)

- when it has to be **right**

**Leica**  
**Geosystems**

**837281-1.0.0da**

Oversat fra originalen (837281-1.0.0en)

Trykt i Singapore  
© 2015 Leica Geosystems AG, Heerbrugg, Schweiz

A person is seen from the back, operating a green Leica LS10/LS15 total station mounted on a red tripod. The instrument is positioned on a concrete dam structure. In the background, there are large, rugged mountains covered in snow under a clear sky. The water of a reservoir is visible in the lower right corner.

# Leica LS10/LS15 Quick Guide

Version 1.0  
Deutsch

- when it has to be **right**

**Leica**  
Geosystems

## 1

## Wichtige Informationen über Ihr Instrument

---



Lesen und befolgen Sie die Gebrauchsanweisung auf der beigefügten USB-Karte, bevor Sie das Produkt verwenden.

- Dieser Quick Guide Leitfaden enthält Hinweise zur ersten Verwendung sowie Anweisungen zur Einrichtung und zum Betrieb des Geräts.
  - Bewahren Sie die Dokumentation auf!
- 

### Verwendungszweck

- Elektronische und optische Höhen- und Distanzmessungen zu einer Messlatte.
  - Winkelmessungen mit dem Horizontalkreis.
  - Aufzeichnen der Messungen.
  - Berechnungen mit Messprogrammen.
- 



Das Produkt darf nicht im Hausmüll entsorgt werden.

---

## Konformität mit nationalen Vorschriften

- FCC Teil 15, 22 und 24 (gültig in USA)
- Hiermit erklärt Leica Geosystems AG, dass das Produkt LS10/LS15 die grundlegenden Anforderungen und sonstigen relevanten Vorschriften der Richtlinie 1999/5/EG erfüllt. Die Konformitätserklärung kann unter <http://www.leica-geosystems.com/ce> eingesehen werden.



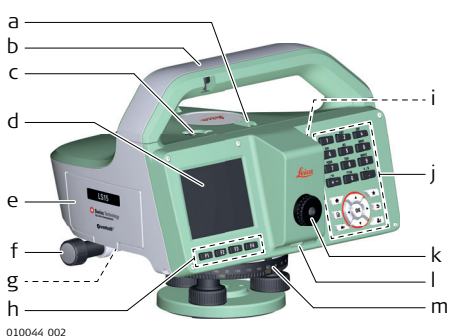
Geräte der Klasse 1 entsprechend der Europäischen Richtlinie 1999/5/EG (R&TTE) können ohne Einschränkung in jedem Mitgliedsstaat des EWR vermarktet und in Betrieb genommen werden.

- In Ländern mit nationalen Vorschriften, die nicht mit der europäischen Richtlinie 1999/5/EG oder FCC Teil 15, 22 und 24 abgedeckt sind, sind die Bestimmungen und Zulassungen für den Betrieb zu prüfen.
- Einhaltung des japanischen Fernmeldegesetzes.
  - Dieses Gerät ist gemäß dem japanischen Fernmeldegesetz zugelassen.
  - Dieses Gerät sollte nicht verändert werden (andernfalls wird die vergebene Zulassungsnummer ungültig).

de

## 2 Instrumentenkomponenten

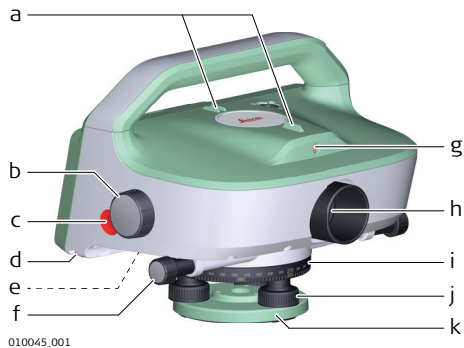
### Instrumentenkomponenten (Teil 1)



- a) Optische Zielhilfe
- b) Griff mit integriertem Prisma zur Anzeige der Dosenlibelle
- c) Dosenlibelle
- d) Touchscreen
- e) Batteriefach mit USB- und Mini-USB-Schnittstelle
- f) Horizontaltrieb
- g) Drucktaster zum Öffnen des Batteriefachs
- h) Funktionstasten
- i) EIN/AUS-Taste
- j) Tastatur
- k) Okular
- l) Schutzkappe für Fadenkreuz-Stellschraube
- m) Horizontalkreis



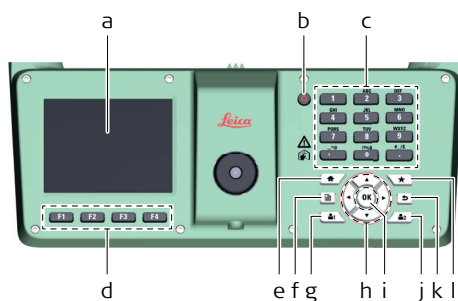
## Instrumenten- komponenten (Teil 2)



- a) Optische Zielhilfe
- b) Fokussiertrieb
- c) Auslösetaste
- d) Stift für den Touchscreen
- e) Serielle RS232/USB-Schnittstelle mit externer Stromversorgung (**nur LS15**)
- f) Horizontaltrieb
- g) Weitwinkel-Kamera (**nur LS15**)
- h) Objektiv
- i) Horizontalkreis
- j) Fußschrauben
- k) Grundplatte

de

## Tastatur



010046\_002

- a) Touchscreen
- b) EIN/AUS-Taste
- c) Alphanumerischer Tastenblock
- d) Funktionstasten **F1** bis **F4**
- e) Home-Taste
- f) Seiten-Taste
- g) User-Taste 1
- h) Navigationstasten
- i) Eingabetaste
- j) User-Taste 2
- k) ESC-Taste
- l) Favoriten-Taste (\*-Taste)

### 3

## Technische Daten

---

#### Umweltspezifikationen

#### Temperatur

Betriebstemperatur [°C]	Lagertemperatur [°C]
-20 bis +50	-40 bis +70

#### Schutzart

IP55 (IEC 60529)

#### Feuchtigkeit

Bis zu 95 %.

Nicht-kondensierend.

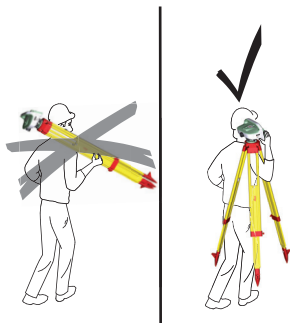
---

de

## 4

**Wartung und Transport****Wartung und Transport**

- Transportieren Sie das Produkt in seinem Originalbehälter oder tragen Sie das Stativ mit aufgesetztem und angeschraubtem Produkt aufrecht zwischen den Stativbeinen über der Schulter, um das Produkt gegen Schläge und Vibrationen zu sichern.



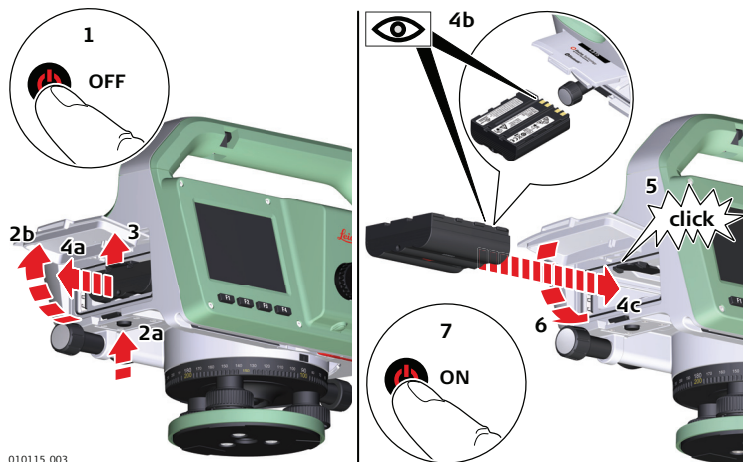
# 5

## Bedienung



Ein- und  
Ausstellen des  
Instruments

Die Batterie muss vor der Erstverwendung geladen werden.



de

**Leica Geosystems AG**

Heinrich-Wild-Straße  
CH-9435 Heerbrugg  
Schweiz

Tel. +41 71 727 31 31


[www.leica-geosystems.com](http://www.leica-geosystems.com)

- when it has to be **right**

**Leica**  
**Geosystems**

**837281-1.0.0de**

Übersetzung der Urfassung (837281-1.0.0en)  
Gedruckt in Singapur  
© 2015 Leica Geosystems AG, Heerbrugg, Schweiz

A person is seen from the back, holding a green Leica LS10/LS15 total station on a red tripod. The instrument is mounted on a concrete dam structure. In the background, there are large, rugged mountains with patches of snow under a clear sky. The water of a reservoir is visible in the lower right corner.

# Leica LS10/LS15

## Γρήγορος Οδηγός

## Εκκίνησης

Έκδοση 1.0  
Ελληνικά

- when it has to be **right**

**Leica**  
Geosystems

## 1

**Σημαντικές πληροφορίες σχετικά με το όργανο****Προοριζόμενη  
χρήση**

Διαβάστε και ακολουθήστε το Εγχειρίδιο Χρήσης στη συνοδευτική κάρτα USB πριν χρησιμοποιήσετε το προϊόν.

- Ο Γρήγορος Οδηγός Εκκίνησης περιέχει οδηγίες για την πρώτη χρήση καθώς και τις αρχικές, βασικές οδηγίες για τη ρύθμιση και λειτουργία του προϊόντος.
  - Κρατήστε όλα τα έγγραφα για μελλοντική αναφορά!
- 
- Ηλεκτρονικές και οπτικές μετρήσεις ύψους και απόστασης σε μία ράβδο.
  - Μέτρηση γωνίας με τον οριζόντιο κύκλο.
  - Καταγραφή μετρήσεων
  - Υπολογισμοί με προγράμματα μέτρησης.

Το προϊόν δεν πρέπει να απορρίπτεται με τα οικιακά απορρίματα.



## Συμμόρφωση με τους εθνικούς κανονισμούς

- Τμήματα 15, 22 και 24 της FCC (ισχύει για τις ΗΠΑ)
- Δια του παρόντος, η Leica Geosystems AG δηλώνει ότι το προϊόν LS10/LS15 συμμορφώνεται με τις βασικές απαιτήσεις και τις λοιπές σχετικές διατάξεις της Οδηγίας 1999/5/EK. Μπορείτε να βρείτε τη δήλωση συμμόρφωσης στη διεύθυνση <http://www.leica-geosystems.com/ce>.



Ο εξοπλισμός Κλάσης 1 σύμφωνα με την Ευρωπαϊκή Οδηγία 1999/5/EK (R&TTE) μπορεί να κυκλοφορήσει στην αγορά και να λειτουργήσει χωρίς περιορισμούς σε οποιοδήποτε Κράτος-μέλος του ΕΟΧ.

- Η συμμόρφωση για χώρες με άλλους εθνικούς κανονισμούς, που δεν καλύπτονται από τα τμήματα 15, 22 και 24 της FCC ή την Ευρωπαϊκή Οδηγία 1999/5/EK, πρέπει να εγκριθεί πριν από τη χρήση και λειτουργία του εξοπλισμού.
- Συμμόρφωση με ιαπωνικούς νόμους περί ραδιοφωνικών εκπομπών και με Δίκαιο Ιαπωνικών Επιχειρήσεων Τηλεπικοινωνιών.
  - Η συσκευή αυτή χορηγείται σύμφωνα με την ιαπωνική νομοθεσία περί ραδιοεπικοινωνιών και την ιαπωνική νομοθεσία περί επιχειρήσεων τηλεπικοινωνιών.
  - Αυτή η συσκευή δεν πρέπει να τροποποιηθεί (διαφορετικά ο χορηγούμενος αριθμός χαρακτηρισμού θα ακυρωθεί).

el

## 2

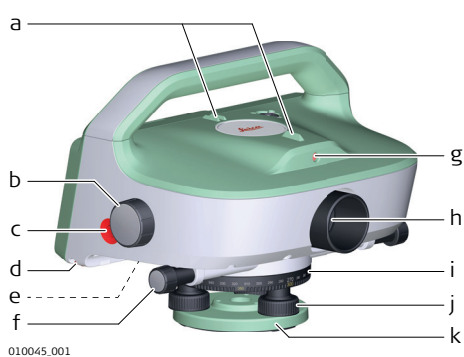
## Τμήματα οργάνου

Τμήματα οργάνου  
(Μέρος 1)

010044\_002

- a) Οπτικό σκόπευτρο
- b) Λαβή με ενσωματωμένο πρίσμα για οπτική επισκόπηση της σφαιρικής αεροστάθμης
- c) Σφαιρική αεροστάθμη
- d) Οθόνη αφής
- e) Θάλαμος μπαταρίας, με επιπλέον διεπαφή για USB stick και mini USB
- f) Μικροβατικός κοχλίας οριζόντιας κίνησης
- g) Κουμπί για άνοιγμα θαλάμου μπαταρίας
- h) Πλήκτρα λειτουργιών
- i) Πλήκτρο ON/OFF
- j) Πληκτρολόγιο
- k) Προσοφθάλμιο
- l) Προστατευτικό κάλυμμα για βίδα ρύθμισης σταυρονήματος
- m) Οριζόντιος κύκλος

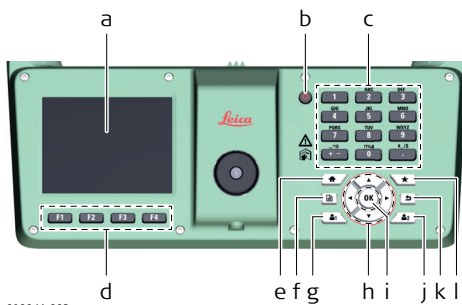
## Τμήματα Οργάνου (Μέρος 2)



- a) Οπτικό σκόπευτρο
- b) Μικροβατικός κοχλίας εστίασης
- c) Πλήκτρο σκανδάλης
- d) Γραφίδα για οθόνη αφής
- e) Σειριακή διεπαφή RS232/USB με εξωτερικό τροφοδοτικό (**μόνο LS15**)
- f) Μικροβατικός κοχλίας οριζόντιας κίνησης
- g) Κάμερα επισκόπησης (**μόνο LS15**)
- h) Αντικειμενικός φακός
- i) Οριζόντιος κύκλος
- j) Κοχλίες βάσης
- k) Πιάτο βάσης

el

## Πληκτρολόγιο



010046\_002

- a) Οθόνη αφής
- b) Πλήκτρο ON/OFF
- c) Αλφαριθμητικά πλήκτρα
- d) Πλήκτρα λειτουργιών **F1** έως **F4**
- e) Πλήκτρο Αρχική σελίδα
- f) Πλήκτρο Σελίδα
- g) Πλήκτρο χρήστη 1
- h) Πλήκτρα πλοήγησης
- i) Πλήκτρο Enter
- j) Πλήκτρο χρήστη 2
- k) Πλήκτρο ESC
- l) Πλήκτρο Αγαπημένα

Περιβαλλοντικές  
προδιαγραφές

**Θερμοκρασία**

Θερμοκρασία λειτουργίας [°C]	Θερμοκρασία αποθήκευσης [°C]
-20 έως +50	-40 έως +70

**Προστασία από νερό, σκόνη και άμμο**  
IP55 (IEC 60529)

**Υγρασία**

Έως 95 %.

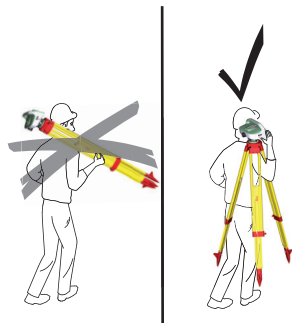
Χωρίς συμπύκνωση.

---

## 4

**Μεταφορά και Φροντίδα****Φροντίδα και μεταφορά**

- Μεταφέρετε το προϊόν στην αρχική θήκη του ή μεταφέρετε τον τρίποδα με τα πόδια απλωμένα κατά μήκος του ώμου σας, για να προστατέψετε το προϊόν από τραντάγματα και δονήσεις.



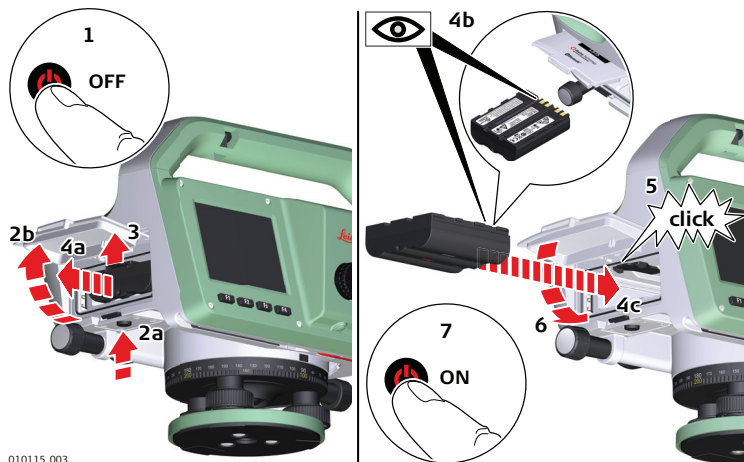
## 5

## Λειτουργία



Ενεργοποίηση και  
Απενεργοποίηση  
του Οργάνου

Η μπαταρία πρέπει να φορτισθεί πριν την πρώτη χρήση.



**Leica Geosystems AG**  
Heinrich-Wild-Strasse  
CH-9435 Heerbrugg  
Ελβετία  
Τηλέφωνο +41 71 727 31 31  
[www.leica-geosystems.com](http://www.leica-geosystems.com)

- when it has to be **right**

**Leica**  
**Geosystems**

**837281-1.0.0ei**

Πρωτότυπο κείμενο (837281-1.0.0en)  
Εκτυπώθηκε στη Σγκαπούρη  
© 2015 Leica Geosystems AG, Heerbrugg, Ελβετία



A person is seen from the back, operating a green Leica LS10/LS15 total station mounted on a red tripod. The instrument is positioned on a concrete dam structure. In the background, there are large, rugged mountains with patches of snow under a clear sky. The water of a reservoir is visible in the lower right corner.

# Leica LS10/LS15

## Guía Rápida

Versión 1.0  
Español

- when it has to be **right**

**Leica**  
Geosystems

# 1

## Información importante de su instrumento

---



### Uso precedente

Lea y siga el Manual de Usuario en la tarjeta USB adjunta antes de usar el producto.

- Esta Guía Rápida Inicial contiene las primera indicaciones de uso así como las instrucciones iniciales básicas para configurar el producto y utilizarlo.
  - ¡Guarde toda la documentación para futuras consultas!
- 
- Mediciones electrónicas y ópticas de altura y distancia hacia una mira de nivelación.
  - Medición de ángulos con el círculo horizontal.
  - Registro de mediciones.
  - Cálculos mediante programas de medición.
- 



No desechar el producto con la basura común.

---

## Conformidad con regulaciones nacionales

- FCC Parte 15, 22 y 24 (vigente en EE UU)
- Por la presente, Leica Geosystems AG, declara que el producto LS10/LS15 cumple con los requerimientos básicos y otras disposiciones relevantes de la Directiva 1999/5/CE. La declaración de conformidad se puede consultar en <http://www.leica-geosystems.com/ce>.



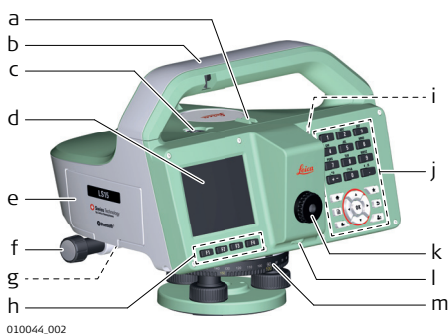
Equipo de clase 1 según la Directiva Europea 1999/5/EC (R&TTE), puede comercializarse y ponerse en servicio sin restricciones en cualquier estado miembro del EEE.

- La conformidad para países con otras regulaciones nacionales que no sean cubiertas por la FCC parte 15, 22 y 24 o la directiva Europea 1999/5/EC debe ser aprobada antes del uso y operación
- En cumplimiento con la ley de radio de Japón y la ley de comercio y telecomunicaciones en Japón.
  - La concesión del equipo se otorga según la ley de radio de Japón y la ley de comercio y telecomunicaciones en Japón.
  - El equipo no debe ser modificado, de lo contrario, el número de concesión quedará invalidado.

es

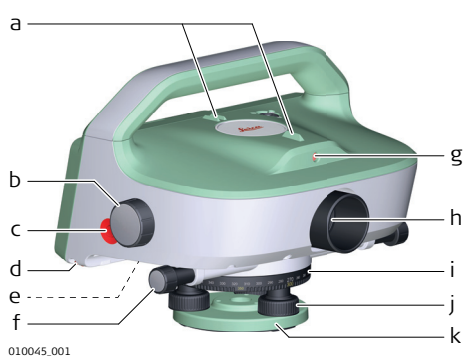
## 2 Componentes del instrumento

### Componentes del instrumento (Parte 1)



- a) Dispositivo de puntería
- b) Agarradera con espejo incorporado para visualizar el nivel esférico.
- c) Nivel esférico
- d) Pantalla táctil
- e) Compartimiento para batería, contiene también una interfaz para memoria USB y Mini USB
- f) Tornillo para movimiento horizontal
- g) Botón para abrir el compartimiento de la batería
- h) Teclas de función
- i) Teclas ON/OFF
- j) Teclado
- k) Ocular
- l) Protector para el tornillo de ajuste del retículo
- m) Círculo horizontal

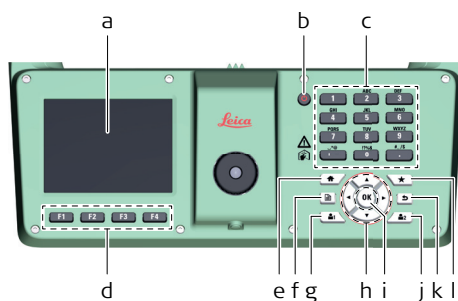
## Componentes del instrumento (Parte 2)



- a) Dispositivo de puntería
- b) Tornillo para enfoque
- c) Disparador de medición
- d) Lápiz para la pantalla táctil
- e) Interfaz en serie RS232/USB con fuente de alimentación externa (solo **LS15**)
- f) Tornillo para movimiento horizontal
- g) Cámara gran angular (solo **LS15**)
- h) Objetivo
- i) Círculo horizontal
- j) Tornillos de la base nivelante
- k) Placa de la base nivelante

es

## Teclado



010046\_002

- a) Pantalla táctil
- b) Tecla de ON/OFF
- c) Teclado alfanumérico
- d) Teclas de función **F1** a **F4**
- e) Tecla Inicio
- f) Tecla de página
- g) Tecla 1 de Usuario.
- h) Teclas de navegación
- i) Tecla de introducción
- j) Tecla 2 de Usuario
- k) Tecla ESC
- l) Tecla Favoritos

### 3

## Datos técnicos

---

### Especificaciones ambientales

#### Temperatura

Temperaturas de operación [°C]	Temperaturas de almacenamiento [°C]
-20 a +50	-40 a +70

#### Protección contra el agua, el polvo y la arena

IP55 (IEC 60529)

#### Humedad

Hasta 95 %.

Sin condensación

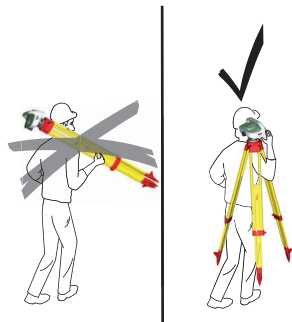
---

es

## 4 Cuidados y transporte

### Cuidados y transporte

- Lleve siempre el producto en su maletín original, o en el trípode al hombro con las patas abiertas, para proteger al producto contra golpes y vibraciones.





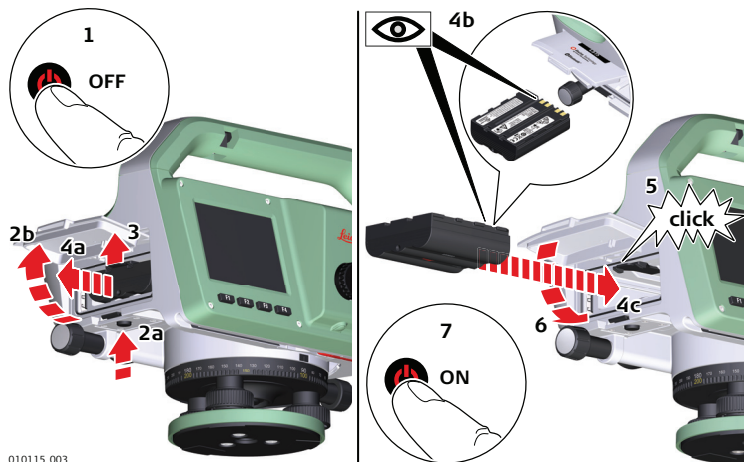
## 5

## Funcionamiento



Encendido ON y  
apagado OFF del  
equipo

Cargue la batería antes de usarla por primera vez.



es

**Leica Geosystems AG**

Heinrich-Wild-Strasse

CH-9435 Heerbrugg

Suiza

Phone +41 71 727 31 31

[www.leica-geosystems.com](http://www.leica-geosystems.com)

- when it has to be **right**

**Leica**  
**Geosystems**

**837281-1.0.0es**

Traducción de la versión original (837281-1.0.0en)

Impreso en Singapur  
© 2015 Leica Geosystems AG, Heerbrugg, Suiza

A person is seen from the back, operating a green Leica LS10/LS15 total station mounted on a red tripod. The instrument is positioned on a concrete dam structure. In the background, there are large, rugged mountains covered in snow under a clear sky. The water of a reservoir is visible in the lower right corner.

# Leica LS10/LS15

## Kiirjuhend

Version 1.0  
Eesti

- when it has to be **right**

**Leica**  
Geosystems

# 1 Oluline teave instrumendi kohta



## Sihtotstarbeline kasutamine




Enne toote kasutamist lugege läbi kaasasoleval USB-kaardil olev kasutusjuhend ja järgige seda.

- Käesolev kiirhäälestusjuhend sisaldab suuniseid esmakordseks kasutamiseks ning algseid põhijuhendeid toote häälestamiseks ja selle kasutamiseks.
  - Säilitage kogu dokumentatsioon, et seda tulevikus viitematerjalina kasutada.
- 
- Elektrooniline ja optiline kõrgus ning kauguse mõõtmised personalile.
  - Nurgamõõtmised koos horisontaalse ringiga.
  - Mõõtmistulemuste salvestamine.
  - Arvutused mõõtmisprogrammide abil.

Toodet ei tohi kõrvaldada koos olmeprügiga.

## Vastavus riiklikele õigusaktidele

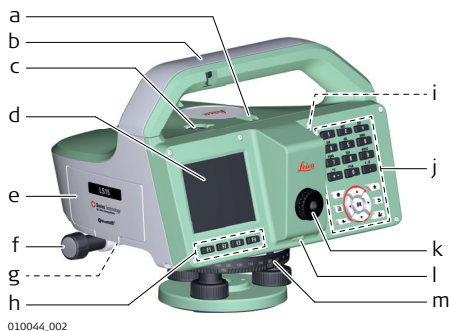
- FCC osa 15, 22 ja 24 (kehtib USAs)
- Leica Geosystems AG kinnitab käesolevaga, et toode LS10/LS15 on vastavuses kohalduva direktiivi 1999/5/EÜ oluliste nõuete ja muude asjakohaste sätetega. Vastavusdeklaratsioon on saadaval aadressil <http://www.leica-geosystems.com/ce>.  
 1. klassi varustust on võimalik Euroopa direktiivi 1999/5/EÜ (raadio ja telekommunikatsiooni terminalide varustus) kohaselt turustada ja kasutusele võtta mis tahes EMP liikmesriigi piirangutest hoolimata.
- Nende riikide puhul, kus kehtivad muud riiklikud õigusaktid, mis ei sisaldu FCC osas 15, 22 ja 24 või Euroopa direktiivis 1999/5/EÜ, peab vastavus olema enne kasutamist ja tööle rakendamist heaks kiidetud.
- Vastavus Jaapani raadioseadusele ja Jaapani telekommunikatsioonide äriseadusele.
  - Seade on väljastatud Jaapani raadioseaduse ja Jaapani telekommunikatsioonide äriseaduse kohaselt.
  - Seadet ei tohi muuta (muidu kaotab määratud number kehtivuse).

et

## 2

## Seadme komponendid

## Instrumendi komponendid (osa 1)

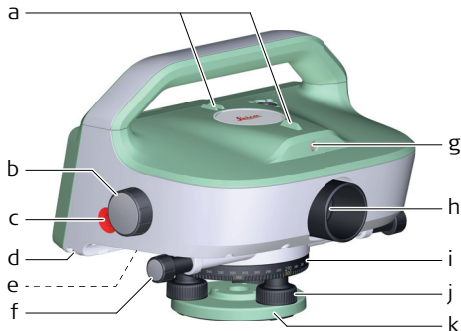


010044\_002

- a) Optiline sihik
- b) Integreeritud prisma käepide ümarvesiloodi vaatamiseks
- c) Ümarvesilood
- d) Puuteekraan
- e) Akusahtel, sisaldab ka USB-pulga ja mini USB liidest
- f) Horisontaalne suunakruvi
- g) Survenupp akusahtli avamiseks
- h) Funktsiooni võtmenupud
- i) Toitenupp
- j) Klaviatuur
- k) Silmatükk
- l) Kate niitristiku reguleerimiskruvi jaoks
- m) Horisontaalne ring

et

## Instrumendi komponendid (osa 2)

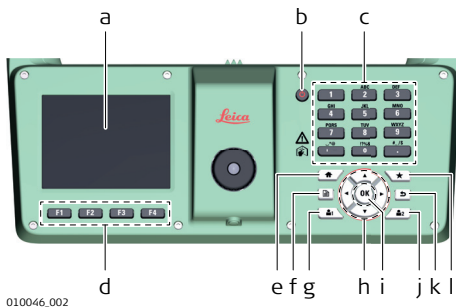


010045\_001

- a) Optiline sihik
- b) Fokuseerimise suunakruvi
- c) Päästikunupp
- d) Nõelpliiats puutetundliku ekraani jaoks
- e) RS232/USB seeria liides koos välise toitega (**vaid LS15**)
- f) Horisontaalne suunakruvi
- g) Ülevaatekaamera (**vaid LS15**)
- h) Objektiiv
- i) Horisontaalne ring
- j) Jalakruvi
- k) Alusplaat

et

## Klaviatuur



010046\_002

- a) Puuteekraan
- b) Toitenupp
- c) Tärkklahvistik
- d) Funktsiooni võtmenupud **F1** kuni **F4**
- e) Kodunupp
- f) Leheküljenupp
- g) Kasutaja nupp 1
- h) Navigatsiooninupud
- i) Enter
- j) Kasutaja nupp 2
- k) ESC-võtmenupp
- l) Lemmikute nupp



### 3

## Tehnilised andmed

---

Keskkonnakaitse-  
lised spetsifikat-  
sioonid

### Temperatuur

Töötemperatuur [°C]	Säilitustemperatuur [°C]
-20 kuni +50	-40 kuni +70

### Kaitse vee, tolmu ja liiva eest

IP55 (IEC 60529)

### Niiskus

Kuni 95 %.

Kondensatsioonita.

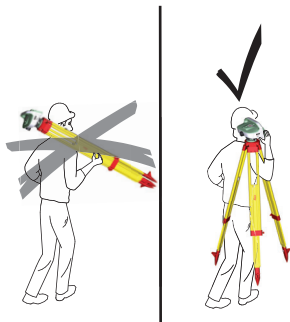
---

et

## 4 Hooldamine ja transportimine

### Hooldamine ja transportimine

- Kandke toodet originaalpakendis või kandke kolmjalga nii, et selle jalad toetuksid teie õlale, et kaitsta toodet löökide ja vibratsiooni eest.



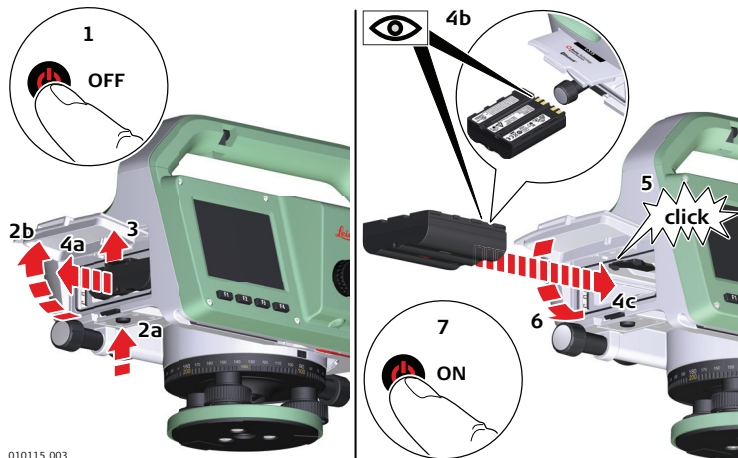
# 5

## Toimingud



Instrumendi sisse- ja väljalülitamine (ON/OFF)

Enne aku esmakordset kasutamist tuleb akut laadida.



et

**Leica Geosystems AG**

Heinrich-Wild-Strasse

CH-9435 Heerbrugg

Šveits

Telefoni number +41 71 727 31 31

[www.leica-geosystems.com](http://www.leica-geosystems.com)

- when it has to be **right**

**Leica**  
**Geosystems**

**837281-1.0.0et**

Algteksti tõlge (837281-1.0.0en)

Trükitud Singapur

© 2015 Leica Geosystems AG, Heerbrugg, Šveits

A photograph showing a person from behind, using a green Leica LS10/LS15 total station on a red tripod. The instrument is mounted on a concrete dam structure. In the background, there are large, rugged mountains covered in snow under a clear sky. The water of a reservoir is visible in the lower right corner.

# Leica LS10/LS15 Pikaopas

**Versio 1.0**  
**Suomi**

- when it has to be **right**

**Leica**  
**Geosystems**

## 1

## Tärkeitä tietoja kojeestasi

---



Lue ennen tuotteen käyttöä tuotteen mukana toimitetulle USB-kortille tallennettu käyttäjän käsikirja ja noudata siinä annettuja ohjeita.

- Tämä pikaopas sisältää ensimmäistä käyttöä koskevat ohjeet sekä tuotteen asennusta ja käyttöä koskevat ensimmäiset perustiedot.
  - Säilytä kaikki ohjeet myöhempää tarvetta varten!
- 

### Tarkoitettu käyttö

- Elektroninen ja optinen korkeus- ja etäisyysmittaukset lattaa.
  - Kulmamittaus vaakakehällä.
  - Mittausten tallennus.
  - Laskennat mittausohjelmia käyttäen.
- 



Tuotetta ei saa hävittää talousjätteen kanssa.

---

## Sopivuus kansallisiin määräyksiin

- FCC osat 15, 22 ja 24 (sovelletaan USA:ssa)
- Leica Geosystems AG vakuuttaa täten, että tuote LS10/LS15 on direktiivin 1999/5/EY oleellisten vaatimusten ja muiden asiaankuuluvien ehtojen mukainen. Lausunto on luettavissa osoitteessa <http://www.leica-geosystems.com/ce>.

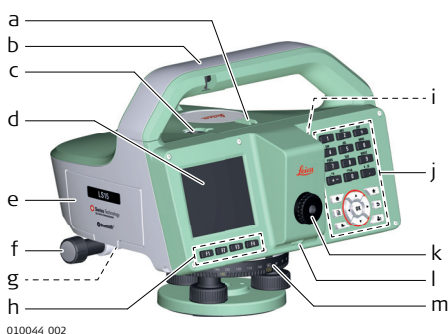


Luokan 1 laitteita Euroopan yhteisön direktiiviin 1999/5/EY (R&TTE) mukaan saa rajoituksetta markkinoida ja käyttää kaikissa EEA-jäsenvaltioissa.

- Yhdenmukaisuus niiden maiden osalta, joilla on muut kansalliset säädökset kuin mitkä kuuluvat FCC:n osaan 15, 22 ja 24 tai Euroopan yhteisön direktiiviin 1999/5/EY, tulee ensiksi hyväksyä ennen käyttämistä.
- Japanin radiolain ja Japanin televiestintälain vaatimusten noudattaminen.
  - Tämä laite toimitetaan Japanin radiolain ja Japanin televiestintälain nojalla.
  - Laitetta ei saa muokata (muutoin annettu nimikenumero ei ole enää voimassa).

## 2 Kojeen komponentit

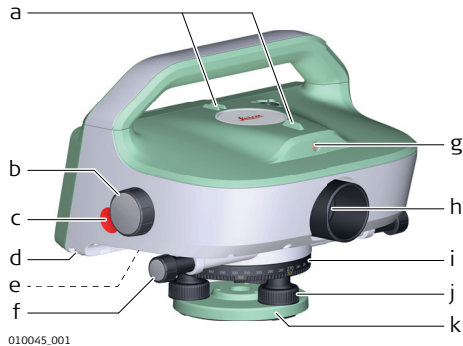
### Kojeen osat (osa 1)



- a) Tähtäin
- b) Kädensija, jossa on rasiatasaimen prisma
- c) Rasiatasain
- d) Kosketusnäyttö
- e) Akkulokero, jossa on myös USB-tikun ja Mini USB:n liitynnät
- f) Vaakaliikuntaruuvi
- g) Avaa akkulokero painamalla painiketta
- h) Toimintonäppäimet
- i) ON/OFF-näppäin
- j) Näppäimistö
- k) Okulaari
- l) Hiusristikon säätöruuvien suojakorkki
- m) Vaakakulma



## Kojeen osat (osa 2)

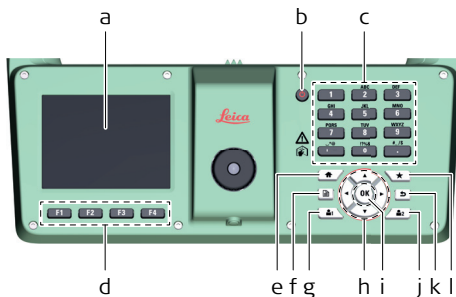


- a) Tähtäin
- b) Hienosäätöruuvi
- c) Liipaisinnäppäin
- d) Kosketusnäytön kynä
- e) RS232/USB-sarjaliitäntä ja ulkoinen virtalähde (**vain LS15**)
- f) Vaakaliikuntaruuvi
- g) Kamera (**vain LS15**)
- h) Objektiivi
- i) Vaakakulma
- j) Jalkaruuvit
- k) Pohjalevy

010045\_001

fi

## Näppäimistö



010046\_002

- a) Kosketusnäyttö
- b) ON/OFF-näppäin
- c) Aakosnumeerinen näppäimistö
- d) Toimintonäppäimet **F1 - F4**
- e) Alkunäyttö-näppäin
- f) Sivunäppäin
- g) Käyttäjä-näppäin 1
- h) Navigointinäppäimet
- i) Enter-näppäin
- j) Käyttäjä-näppäin 2
- k) ESC-näppäin
- l) Suosikit-näppäin

### 3

## Tekniset tiedot

---

#### Ympäristövaatimukset

#### Lämpötila

Käyttölämpötila [°C]	Säilytyslämpötila [°C]
-20 - +50	-40 ... +70

#### Suojaus vettä, pölyä ja hiekkaa vastaan

IP55 (IEC 60529)

#### Kosteus

Jopa 95 %.

Kondensoituminen ei sallittu.

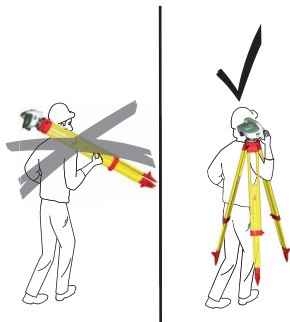
---

## 4

## Hoito ja kuljetus

## Huolto ja kuljetus

- Kuljeta tuotetta sen alkuperäisessä kotelossa tai kanna kolmijalkaa niin, että sen jalat ovat viistossa olkapäälläsi, jotta suojaisit tuotetta iskuilta ja värinäältä.



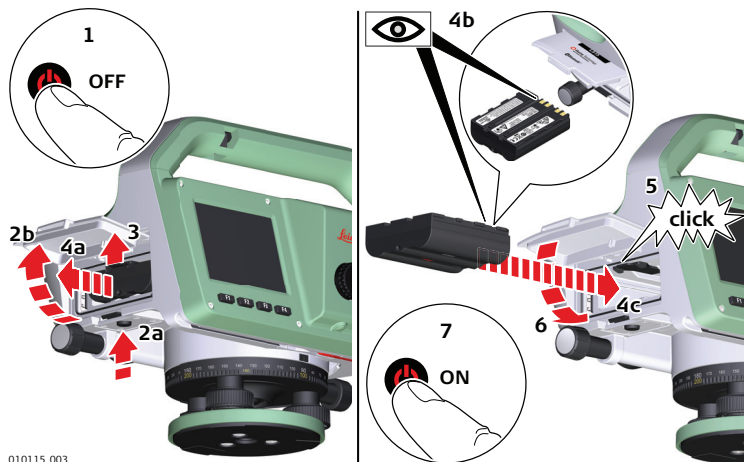
# 5

## Käyttö



Kojeen kytkeminen  
päälle ja pois  
päältä

Akku täytyy ladata ennen kuin sitä käytetään ensimmäistä kertaa.



fi

**Leica Geosystems AG**

Heinrich-Wild-Strasse

CH-9435 Heerbrugg

Sveitsi

Puhelin +41 71 727 31 31

[www.leica-geosystems.com](http://www.leica-geosystems.com)

- when it has to be **right**

**Leica**  
**Geosystems**

**837281-1.0.0fi**

Käännös alkuperäistekstistä (837281-1.0.0en)

Päinettu Singaporessa

© 2015 Leica Geosystems AG, Heerbrugg, Switzerland

A person is seen from the back, operating a green Leica LS10/LS15 total station on a red tripod. The instrument is mounted on a concrete dam structure. In the background, there are large, rugged mountains covered in snow under a clear sky. The water of a reservoir is visible in the lower right corner.

# Leica LS10/LS15

## Guide abrégé

Version 1.0  
Français

- when it has to be **right**

**Leica**  
Geosystems

# 1 Informations importantes sur l'instrument

---



Avant l'emploi du produit, lire et observer le manuel de l'utilisateur chargé sur la clé USB fournie.

- Ce guide abrégé renferme des consignes d'emploi ainsi que des instructions de base pour la mise en station et l'utilisation du produit.
  - Conserver toute la documentation afin de pouvoir la consulter ultérieurement !
- 

## Utilisation prévue

- Mesures électroniques et optiques de dénivelées et de distances sur une mire.
  - Mesures d'angles avec le cercle horizontal.
  - Enregistrement de mesures.
  - Calculs exécutés à l'aide des logiciels de mesure.
- 



Ne jetez pas le produit avec les ordures ménagères.

---



## Conformité avec les prescriptions nationales

- FCC parties 15, 22 et 24 (applicable aux Etats-Unis)
- Leica Geosystems AG déclare par la présente que le produit LS10/LS15 est conforme aux exigences fondamentales et autres dispositions applicables de la directive 1999/5/CE. La déclaration de conformité est consultable sur : <http://www.leica-geosystems.com/ce>.



Un équipement de classe 1 selon la directive européenne 1999/5/CE (R&TTE) peut être commercialisé et mis en service sans restrictions dans tout pays de l'EEE.

- La conformité pour des pays dont la réglementation nationale n'est couverte ni par les règles FCC 15, 22 et 24 ni par la directive européenne 1999/5/CE est à faire approuver préalablement à toute utilisation.
- Conformité avec la loi japonaise sur la radiodiffusion et avec la loi japonaise sur les télécommunications.
  - Cet appareil est certifié conforme à la loi japonaise sur la radiodiffusion et à la loi japonaise sur les télécommunications.
  - Cet appareil ne doit pas être modifié (sinon le numéro de certification devient invalide).

fr

## 2

## Composants de l'instrument

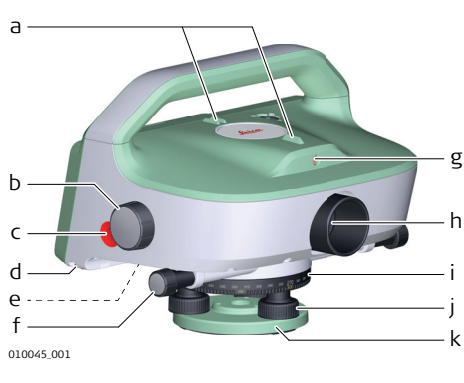
Éléments d'instrument (première partie)



010044\_002

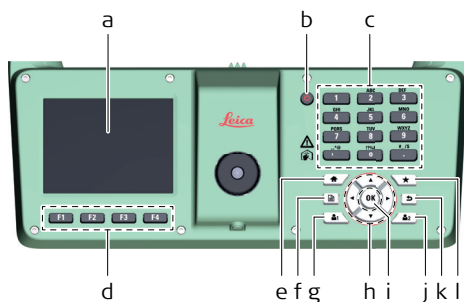
- a) Viseur optique
- b) Poignée avec prisme intégré pour la visualisation de la nivelle sphérique
- c) Nivelle sphérique
- d) Écran tactile
- e) Compartiment de batterie, contenant aussi l'interface pour la clé USB et Mni USB
- f) Mouvement horizontal
- g) Bouton poussoir pour ouvrir le compartiment de batterie
- h) Touches de fonction
- i) Touche ON/OFF
- j) Clavier
- k) Oculaire
- l) Capuchon pour la vis d'ajustage du réticule
- m) Cercle horizontal

## Éléments d'instrument (deuxième partie)



- a) Viseur
- b) Mouvement de mise au point
- c) Touche de déclenchement
- d) Stylet pour écran tactile
- e) Interface série RS232/USB avec alimentation externe (seulement **LS15**)
- f) Mouvement horizontal
- g) Appareil photo grand-angle (uniquement **LS15**)
- h) Objectif
- i) Cercle horizontal
- j) Vis calantes
- k) Plaque de base

## Clavier



010046.002

- a) Ecran tactile
- b) Touche ON/OFF
- c) Clavier alphanumérique
- d) Touches de fonction F1 à F4
- e) Touche Menu principal
- f) Touche Page
- g) Touche Utilisateur 1
- h) Touches de navigation
- i) Touche Entrée
- j) Touche Utilisateur 2
- k) Touche ESC
- l) Touches Favoris

### 3

## Caractéristiques techniques

---

#### Environnement

#### Température

Température d'utilisation [°C]	Température de stockage [°C]
De -20 à +50	De -40 à +70

#### Protection contre l'eau, la poussière et le sable

IP55 (CEI 60529)

#### Humidité

Jusqu'à 95 %.

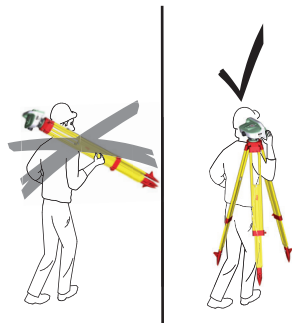
Sans condensation.

---

## 4 Entretien et transport

### Entretien et transport

- Transportez le produit dans son coffret d'origine ou portez le trépied, jambes écartées, sur l'épaule pour protéger le produit contre les chocs et vibrations.



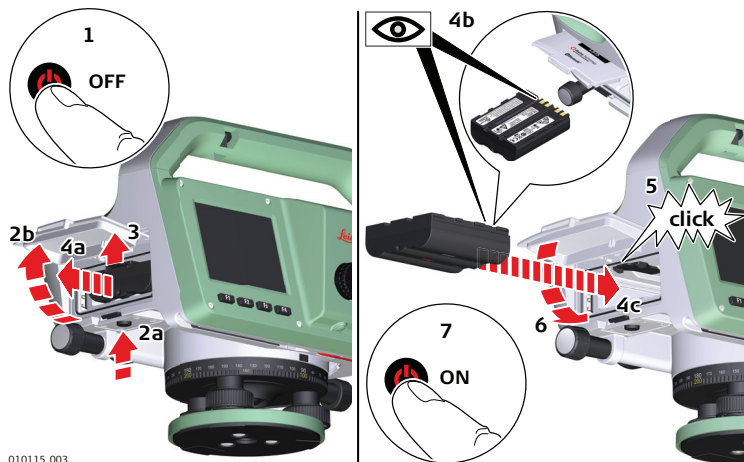
## 5

## Utilisation



Veillez à charger la batterie avant la première utilisation.

Mise sous/hors  
tension de l'instru-  
ment



fr

**Leica Geosystems AG**

Heinrich-Wild-Strasse  
CH-9435 Heerbrugg  
Suisse

Téléphone +41 71 727 31 31

[www.leica-geosystems.com](http://www.leica-geosystems.com)

- when it has to be **right**

**Leica**  
**Geosystems**

**837281-1.0.0fr**

Traduction de la version originale (837281-1.0.0en)

Imprimé à Singapour  
© 2015 Leica Geosystems AG, Heerbrugg, Suisse





# Leica LS10/LS15

## Kratki priručnik

Verzija 1.0  
Hrvatski

- when it has to be **right**

**Leica**  
Geosystems

## 1

**Važne informacije o vašem instrumentu**

Prije prve uporabe uređaja, pročitajte i slijedite upute iz ovog Korisničkog priručnika na priloženoj USB-kartici.

- Kratki priručnik sadrži smjernice za prvu uporabu te početne, osnovne upute za postavljanje uređaja i rukovanje njime.
- Dokumentaciju čuvajte na lako dostupnom mjestu!


**Predviđena uporaba**

- Elektronička i optička mjerenja visine i udaljenosti od letve.
- Kutno mjerenje s vodoravnim krugom.
- Bilježenje izmjerenih podataka.
- Izračuni koji se koriste mjernim programima.



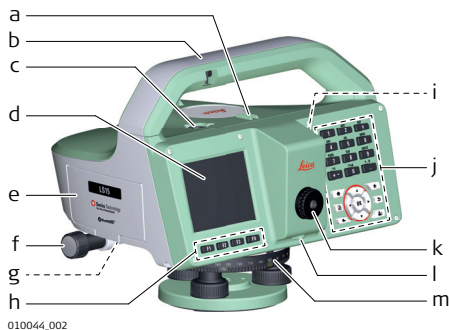
Uređaj se ne smije zbrinjavati s otpadom iz domaćinstva.

## Sukladnost s nacionalnim propisima

- FCC izjava, dijelovi 15, 22 i 24 (na snazi u SAD-u)
- Ovim dokumentom Leica Geosystems AG izjavljuje da je proizvod LS10/LS15 u skladu s temeljnim zahtjevima i ostalim odgovarajućim propisima Direktive 1999/5/EZ. Izjava o sukladnosti nalazi se na <http://www.leica-geosystems.com/ce>.  
 Oprema klase 1 sukladno europskoj Direktivi 1999/5/EZ (R&TTE) može se staviti na tržište i koristiti bez ograničenja u bilo kojoj zemlji članici EEZ-a.
- Sukladnost u zemljama s drugačijim nacionalnim propisima koje ne pokriva Izjava FCC, dijelovi 15, 22 i 24 ili europska Direktiva 1999/5/EZ treba odobriti prije uporabe i rada.
- Sukladnost s japanskim zakonom o radijskom prijenosu i telekomunikacijama.
  - Ovaj uređaj je usklađen s japanskim zakonom o radijskom prijenosu i telekomunikacijama.
  - Ovaj se uređaj ne smije modificirati (u suprotnome, njegov broj oznake više neće biti valjan).

## 2

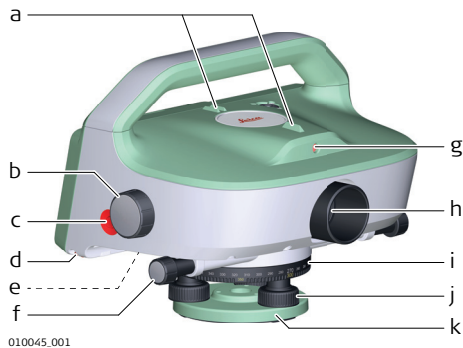
## Komponente instrumenta

Komponente instrumenta  
(dio 1)

010044\_002

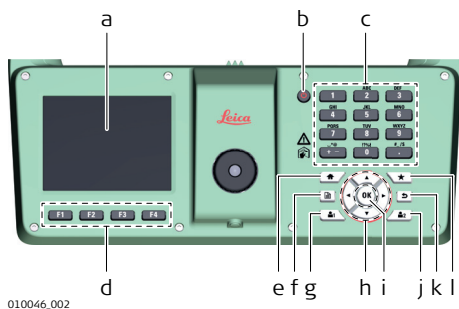
- a) Optička vizura
- b) Upotrijebite s ugrađenom prizmom za prikaz kružnog nivo-lira
- c) Kružni nivelir
- d) Dodirni zaslon
- e) Pretinac za bateriju s priključkom za USB-štap i Mini USB
- f) Vodoravni pogon
- g) Pritisnite gumb za otvaranje pretinca za bateriju
- h) Funkcijske tipke
- i) Gumb za uključivanje/isključivanje (ON/OFF)
- j) Tipkovnica
- k) Okular
- l) Zaštitna kapica vijka za namještanje ciljnika
- m) Vodoravni krug

## Komponente instrumenta (dio 2)



- a) Optička vizura
- b) Fokusrirajući pogon
- c) Tipka za okidanje
- d) Olovka za dodirni zaslon
- e) RS232/USB serijsko sučelje s vanjskim napajanjem (samo **LS15**)
- f) Vodoravni pogon
- g) Pregledna kamera (samo **LS15**)
- h) Namjena
- i) Vodoravni krug
- j) Vijci nožica
- k) Ploča postolja

## Tipkovnica



- a) Dodirni zaslon
- b) Gumb za uključivanje/isključivanje (ON/OFF)
- c) Alfnumerički blok
- d) Funkcijske tipke **F1** do **F4**
- e) Tipke za vraćanje na početak
- f) Tipke stranice
- g) Korisnička tipka 1
- h) Navigacijske tipke
- i) Tipka ENTER
- j) Korisnička tipka 2
- k) Tipka ESC
- l) Tipka Omiljeno

Specifikacija okolnih  
uvjeta

### Temperatura

Radna temperatura [°C]	Temperatura skladištenja [°C]
-20 do +50	-40 do +70

### Zaštita od vode, prašine i pijeska

IP55 (IEC 60529)

### Vlažnost

Do 95 %.

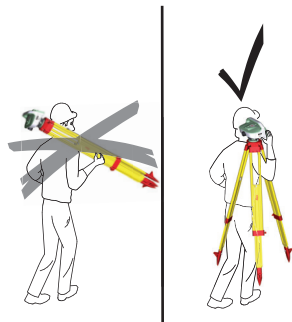
Bez kondenzacije.

---

## 4

**Održavanje i transport****Održavanje i transport**

- Nosite instrument u njegovoj originalnoj ambalaži ili nosite stativ s nožicama preko ramena kako biste zaštitili instrument od udaraca i vibracija.





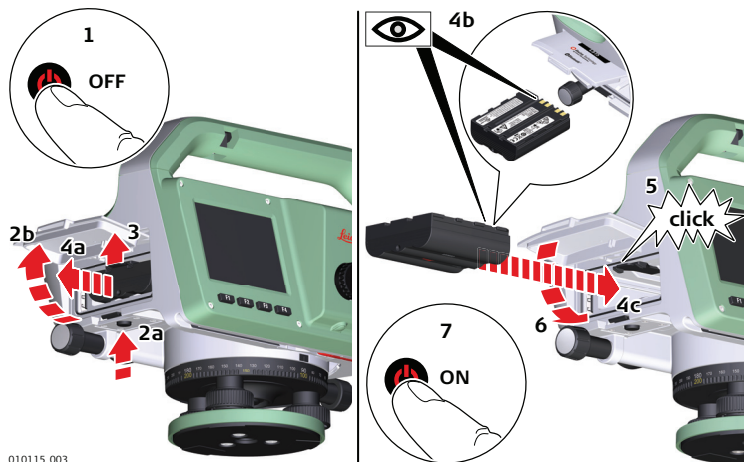
## 5

## Rad



Isključivanje i uključivanje instrumenta

Bateriju treba zamijeniti prije prve uporabe.



**Leica Geosystems AG**  
Heinrich-Wild-Strasse  
CH-9435 Heerbrugg  
Švicarska  
Telefon +41 71 727 31 31  
[www.leica-geosystems.com](http://www.leica-geosystems.com)

- when it has to be **right**

**Leica**  
**Geosystems**

**837281-1.0.0hr**

Prijevod originalnog teksta (837281-1.0.0en)

Tiskano u Singapuru  
© 2015 Leica Geosystems AG, Heerbrugg, Švicarska

A person is seen from the back, operating a green Leica LS10/LS15 total station mounted on a red tripod. The instrument is positioned on a concrete dam structure. In the background, there are large, rugged mountains covered in snow under a clear sky. The water of a reservoir is visible in the lower right corner.

# Leica LS10/LS15 Gyors Útmutató

Verzió 1.0  
Magyar

- when it has to be **right**

**Leica**  
Geosystems

## 1

**Fontos Információk az Ön Műszerére vonatkozóan**

Olvassa el, és kövesse a kísérő USB-kártyán levő Felhasználói Kézikönyv utasításait a termék használata előtt.

- Ez a Gyors Útmutató ugyanúgy tartalmazza az első használathoz szükséges utasításokat, mint a műszer felállítására és működtetésére vonatkozó alapvető utasításokat.
- Minden dokumentációt tartson meg, hogy a jövőben hivatkozni tudjon rá.

**Javasolt használat**

- Elektronikus és optikai magasság- és távolságmérés egy léchez.
- Szög mérés vízszintes körrel.
- Mérések rögzítése.
- Számítások mérési programokkal.



A terméket nem szabad a háztartási hulladékkal együtt kezelni.

## A nemzeti szabályozásoknak megfelelően

- FCC 15., 22. és 24. cikkely (alkalmazható az USA-ban)
- Ezennel a Leica Geosystems AG kijelenti, hogy a LS10/LS15 termék megfelel az 1999/5/EC európai irányelv alapvető követelményeinek, és más tárgyhoz tartozó lényeges rendelkezéseinek. A megfelelőségi nyilatkozat megtekinthető a következő weboldalon <http://www.leica-geosystems.com/ce>.

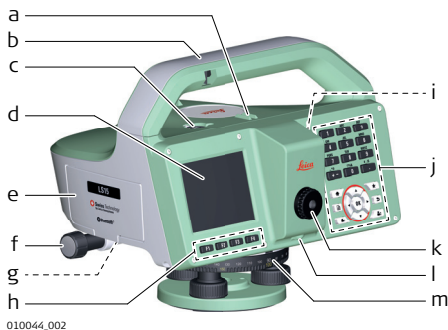


1. osztályú berendezés, amely megfelel az 1999/5/EC (R&TTE) európai irányelvnek, korlátozások nélkül piacra helyezhető és szervizelhető bármely EGT tagállamban.

- Az olyan országok felé való megfelelés, amelyeknek más nemzeti szabályozása van, és nincs lefedve az FCC 15., 22. és 24. cikkelye, illetve az 1999/5/EC európai irányelv által, a használatot és működtetést először el kell fogadtatni.
- Japán Rádió Törvény és Japán Telekommunikációs Üzleti Törvény Megfelelőség.
  - Ez az eszköz megfelel a Japán Rádió Törvénynek és Japán Telekommunikációs Üzleti Törvénynek.
  - Az eszközt nem szabad módosítani (máskülönben a megadott megnevezési szám érvénytelenné válik).

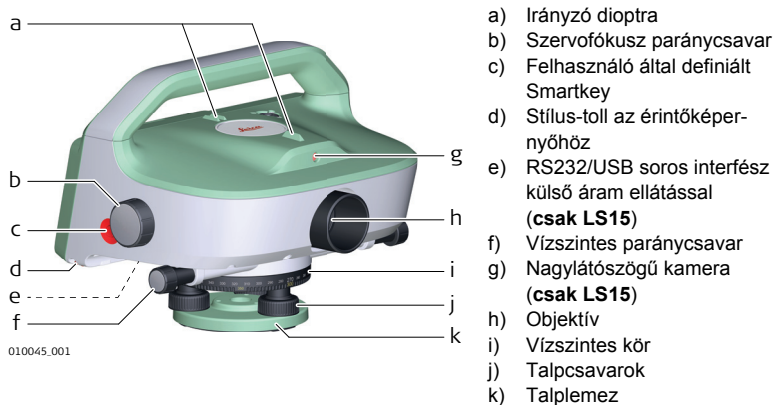
## 2

## Műszer Alkotóelemek

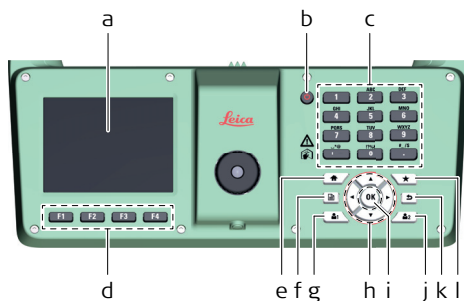
Műszer alkotó-  
elemek (1. rész)

- a) Irányító dioptra
- b) Fogantyú és beépített prizma szelencés libella megtekintéséhez
- c) Szelencés libella
- d) Érintőképernyő
- e) Akkumulátor kamra, USB-stick és Mini USB interfész
- f) Vízszintes paránycsavar
- g) Nyomógomb az akkumulátor kamra kinyitásához
- h) Műveleti billentyűk
- i) BE/KI billentyű
- j) Billentyűzet
- k) Okulár
- l) Védősapka a szálkereszt állítócsavarhoz
- m) Vízszintes kör

## Műszer alkotó- elemek (2. rész)



## Billentyűzet



010046\_002

- a) Érintőképernyő
- b) BE/KI billentyű
- c) Alfánumerikus billentyűzet
- d) **F1 – F4** műveleti billentyűk
- e) Kezdő billentyű
- f) Oldal billentyű
- g) Felhasználó billentyű 1
- h) Navigációs billentyűk
- i) Enter billentyű
- j) Felhasználó billentyű 2
- k) ESC gomb
- l) Kedvencek billentyű



### 3

## Műszaki adatok

---

#### Környezeti részletek

#### Hőmérséklet

Működési hőmérséklet [°C]	Tárolási hőmérséklet [°C]
-20 és +50 között	-40 és +70 között

#### Védelem víz, por és homok ellen

IP55 (IEC 60529)

#### Nedvesség

Egészen 95%-ig.

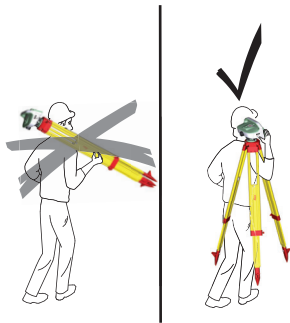
Nem kondenzálódó.

---

## 4

**Karbantartás és Szállítás****Karbantartás és Szállítás**

- Szállítsa a terméket a saját eredeti hordládájában vagy vigye úgy a műszerállványt, hogy annak lábai át vannak vetve az Ön vállán, hogy védje a terméket az ütődéstől vagy rázkódástól.



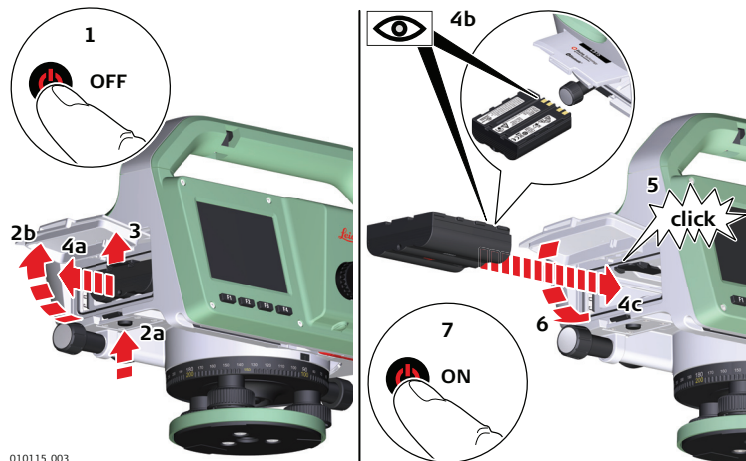
## 5

## Üzemeltetés



### A Műszer be- és kikapcsolása

Az akkumulátort fel kell tölteni az első használat előtt.



hu


**Leica Geosystems AG**  
Heinrich-Wild-Strasse  
CH-9435 Heerbrugg  
Svájc  
Telefon +41 71 727 31 31  
[www.leica-geosystems.com](http://www.leica-geosystems.com)

- when it has to be **right**

**Leica**  
**Geosystems**

**837281-1.0.0hu**

Az Eredeti szöveg fordítása (837281-1.0.0en)  
Szingapúrban nyomtatva  
© 2015 Leica Geosystems AG, Heerbrugg, Svájc

A person is seen from the back, operating a green Leica LS10/LS15 total station mounted on a red tripod. The instrument is positioned on a concrete dam structure. In the background, there are large, rugged mountains with patches of snow under a clear sky. The water of a reservoir is visible in the lower right corner.

# Leica LS10/LS15

## Guida rapida

Versione 1.0  
Italiano

- when it has to be **right**

**Leica**  
Geosystems

## 1

## Importanti informazioni sullo strumento

---



Prima di utilizzare il prodotto, leggere e rispettare il manuale utente contenuto nella chiavetta USB fornita.

- La presente guida rapida contiene le prime indicazioni per l'uso, oltre alle istruzioni per la configurazione e l'utilizzo dello strumento.
  - Conservare tutta la documentazione per consultarla in futuro.
- 

### Uso conforme

- Misurazioni elettroniche e ottiche di altezza e distanze con asta.
  - Misurazione dell'angolo con il cerchio orizzontale.
  - Registrazione delle misure.
  - Calcoli con l'uso di programmi di misurazione.
- 



Lo strumento non dev'essere smaltito con i rifiuti domestici.

---

## Conformità alla legislazione nazionale

- FCC parte 15, 22 e 24 (in vigore negli Stati Uniti)
- Leica Geosystems AG dichiara che il prodotto LS10/LS15 è conforme ai requisiti essenziali e alle altre disposizioni pertinenti della direttiva 1999/5/CE. La dichiarazione di conformità può essere consultata all'indirizzo <http://www.leica-geosystems.com/ce>.



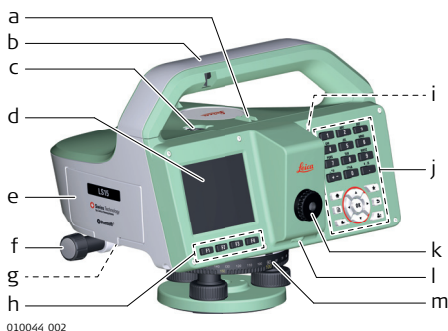
Gli strumenti di classe 1 ai sensi della direttiva europea 1999/5/CE (R&TTE) possono essere commercializzati e utilizzati senza limitazioni in qualsiasi stato membro del SEE.

- La conformità per i paesi in cui vigono altre disposizioni nazionali non coperte dalla direttiva FCC, parte 15, 22 e 24 o dalla direttiva europea 1999/5/CE deve essere approvata prima della messa in esercizio.
- Conformità alle norme giapponesi che disciplinano le comunicazioni radio e al diritto commerciale giapponese in materia di telecomunicazioni.
  - Il presente dispositivo è conforme alle norme giapponesi che disciplinano le comunicazioni radio e al diritto commerciale giapponese in materia di telecomunicazioni.
  - Questo dispositivo non deve essere modificato, altrimenti il numero di designazione non sarà più valido.

## 2

## Componenti dello strumento

## Componenti dello strumento (parte 1)

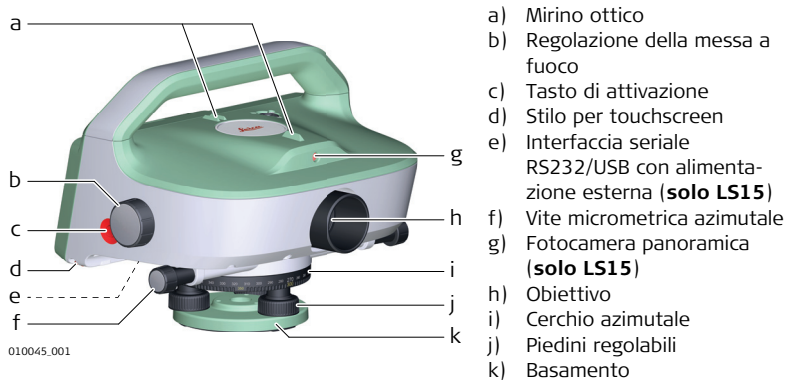


010044\_002

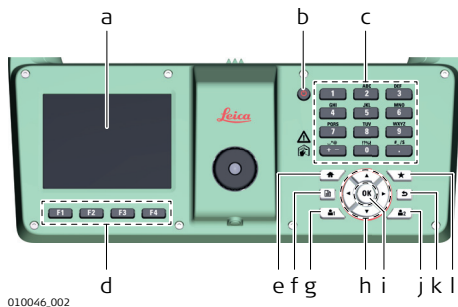
- a) Mirino ottico
- b) Impugnatura con prisma integrato per vedere la livella sferica
- c) Livella sferica
- d) Touchscreen
- e) Vano batteria, contenente anche le interfacce USB e Mini-USB
- f) Vite micrometrica azimutale
- g) Pulsante per l'apertura del vano batteria
- h) Tasti funzione
- i) Tasto accensione/spengimento
- j) Tastiera
- k) Oculare
- l) Cappuccio protettivo per la vite di regolazione del mirino
- m) Cerchio azimutale



## Componenti dello strumento (parte 2)



## Tastiera



- a) Touchscreen
- b) Tasto accensione/spegnimento
- c) Tastierino alfanumerico
- d) Tasti funzione da **F1** a **F4**
- e) Tasto Home
- f) Tasto pagine
- g) Tasto utente 1
- h) Tasti di navigazione
- i) Tasto Invio
- j) Tasto utente 2
- k) Tasto ESC
- l) Tasto dei preferiti

**Specifiche ambientali**

**Temperatura**

Temperatura d'esercizio [°C]	Temperatura di stoccaggio [°C]
Da -20 a +50	Da -40 a +70

**Protezione dall'acqua, dalla polvere e dalla sabbia**

IP55 (IEC 60529)

**Umidità**

Fino al 95 %.

Senza condensa.

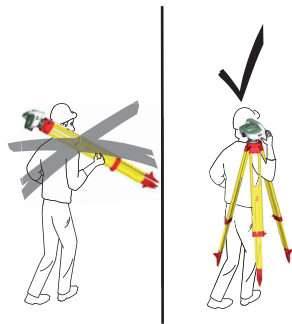
---

## 4

## Cura e trasporto

## Cura e trasporto

- Trasportare il prodotto nell'imballo originale o appoggiando il treppiede sulla spalla con le gambe aperte in modo da proteggere il prodotto dagli urti e dalle vibrazioni.



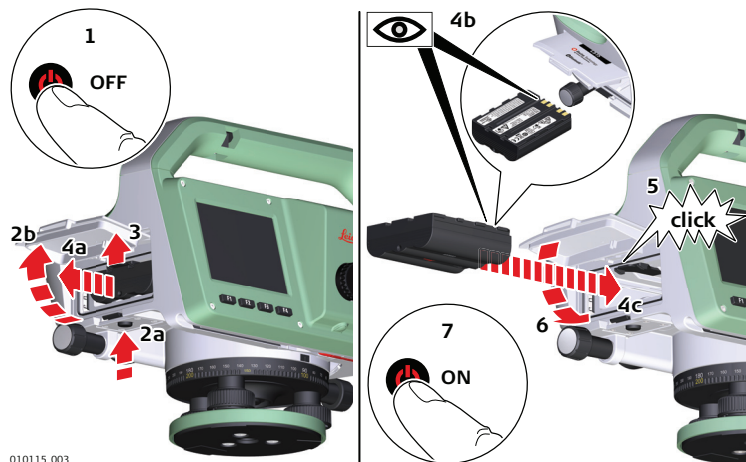
## 5

## Funzionamento



Accensione e  
spegnimento dello  
strumento

Caricare la batteria prima di utilizzarla per la prima volta.



**Leica Geosystems AG**

Heinrich-Wild-Strasse

CH-9435 Heerbrugg

Svizzera

Tel. +41 71 727 31 31

[www.leica-geosystems.com](http://www.leica-geosystems.com)

- when it has to be **right**

**Leica**  
**Geosystems**

**837281-1.0.0it**

Traduzione dal testo originale (837281-1.0.0en)

Stampato a Singapore  
© 2015 Leica Geosystems AG, Heerbrugg, Svizzera

A person is seen from the back, operating a green Leica LS10/LS15 total station mounted on a red tripod. The instrument is positioned on a concrete dam structure. In the background, there are large, rugged mountains with patches of snow under a clear sky. A body of water is visible in the lower right corner. The overall scene is a high-altitude, mountainous environment.

# Leica LS10/LS15 クイックガイド

バージョン 1.0  
日本語

- when it has to be **right**

**Leica**  
Geosystems

## 1 ご使用の器械についての重要な情報



製品を使用する前に必ずユーザーマニュアル（付属の USB カード）をよく読み、正しい使用方法で操作するようお願いします。

- ・ このクイックガイドは商品到着後、すぐに使用する場合や、初めて使用するような場合に器械の基本的な設置や操作方法を解説しています。
- ・ 本マニュアルはいつでも使用できるよう大切に管理してください！

### 使用目的


- ・ 電子および光学的高さ測定と標尺の測距。
- ・ 水平分度盤を用いた角度測定。
- ・ 測定値の記録
- ・ 測定プログラムを使用した計算。



機器を家庭ゴミとして廃棄しないでください。

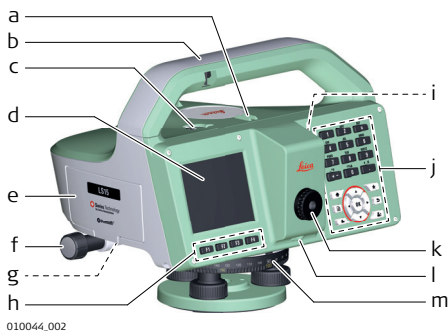


## 国家規制への対応

- ・ FCC の第 15 章、22 章、24 章（アメリカ合衆国で適用）
  - ・ ここに、Leica Geosystems AG は、製品 LS10/LS15 が指令 1999/5/EC の重要な要件およびその他の関連条項に従っていることを宣言します。準拠宣言については、<http://www.leica-geosystems.com/ce> を参照してください。
-  ヨーロッパ指令 1999/5/EC（R&TTE）に準じる Class 1 の器械については、どの EEA 加盟国においても制限なく市場への参入やサービスへの導入が可能です。
- ・ FCC の第 15 条、22 条、24 条（アメリカ合衆国で適用）、またはヨーロッパの 1999/5/EC 指令の適用外（その他の規制が存在する）となる国で製品を使用する場合は、その国の規定に沿った認証を受ける必要があります。
  - ・ 日本の電波法と電気通信事業法のコンプライアンス。
    - この機器は、日本の電波法および電気通信事業法の認証を受けています。
    - この機器を改造しないでください（改造すると認証番号が無効になります）。
-

## 2 機器の構成

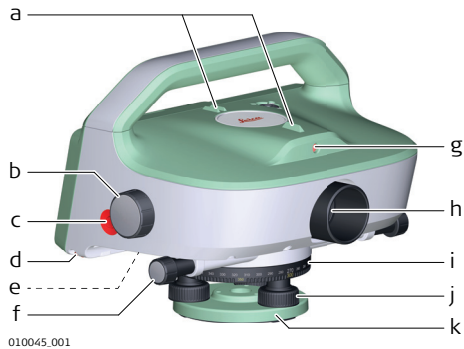
### 機器構成 (パート 1)



010044\_002

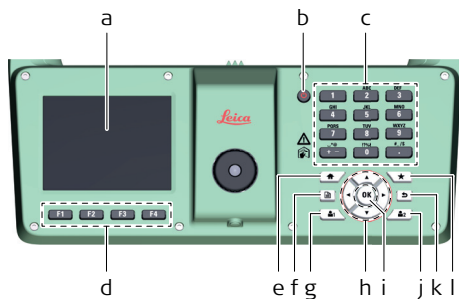
- a) 照星
- b) 循環レベルを表示するための統合プリズム付きハンドル
- c) 円形気泡管
- d) タッチスクリーン
- e) USB スティックやミニ USB のインターフェースも含んでいる、バッテリーコンパートメント
- f) 水平角微動ネジ
- g) バッテリーコンパートメントを開く押しボタン
- h) ファンクションキー
- i) オン / オフ キー
- j) キーボード
- k) 接眼レンズ
- l) シャ線調整ネジの保護キャップ
- m) 水平目盛盤

## 機器構成 (パート 2)



- a) 照星
- b) 焦点ドライブ
- c) トリガーキー
- d) タッチスクリーン用スタイラス
- e) RS232/USB シリアルインターフェース、外部電源付き (専用 LS15)
- f) 水平角微動ネジ
- g) 概要カメラ (専用 LS15)
- h) 目的
- i) 水平目盛盤
- j) フットネジ
- k) ベースプレート

## キーボード



010046\_002

- a) タッチスクリーン
- b) オン / オフ キー
- c) 英数字キーパッド
- d) ファンクションキー F1 から F4
- e) [ホーム] キー
- f) [ページ] キー
- g) ユーザーキー 1
- h) [ナビゲーション] キー
- i) Enter キー
- j) ユーザーキー 2
- k) ESC キー
- l) [お気に入り] キー

## 環境条件

## 温度

動作温度 [° C]	保管温度 [° C]
-20 ~ +50	-40 ~ +70

水、埃、砂からの保護  
IP55 ( IEC 60529)

## 湿度

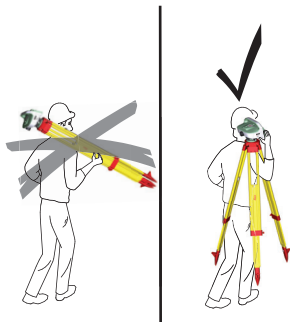
95 % まで。  
結露なきこと。

## 4

## 取り扱いと輸送

取扱いと輸送

- ・ 納品時の輸送ケースに入れて持ち運ぶか、脚を開いた状態で三脚を肩にかつぎ、衝撃や振動から器械を保護します。



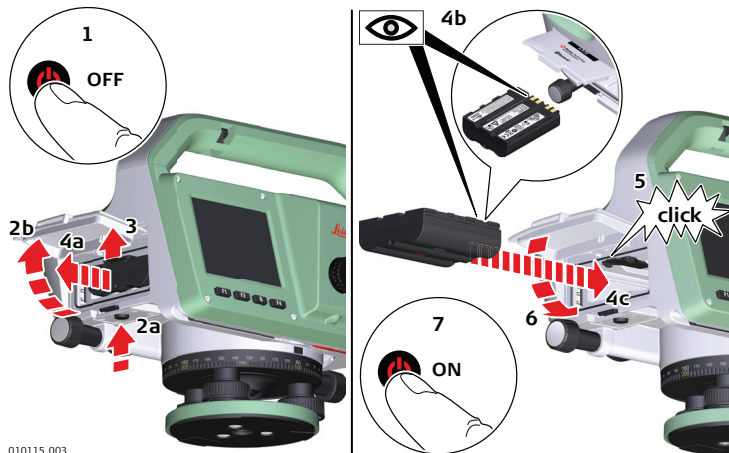
## 5

## 操作



機器の電源 ON/OFF

使用前に、バッテリーをフル充電することをおすすめします。



Leica Geosystems AG  
ライカ ジオシステムズ株式会社  
〒113-6591 東京都文京区本駒込 2-28-8 文京グ  
リーンコート  
[www.leica-geosystems.co.jp](http://www.leica-geosystems.co.jp)

- when it has to be **right**

**Leica**  
**Geosystems**

837281-1.0.0ja  
オリジナルテキストの翻訳版 (837281-1.0.0en)  
Printed in Singapore  
© 2015 Leica Geosystems AG, Heerbrugg, Switzerland





# Leica LS10/LS15

## Trumpas vadovas

Versija 1.0  
Lietuvių k.

- when it has to be **right**

**Leica**  
Geosystems

## 1

## Svarbi informacija apie jūsų prietaisą

---



### Naudojimas pagal paskirtį




Prieš naudodami gaminį perskaitykite naudotojo vadovą, kuris pateikiamas pridedamoje USB kortelėje, ir jo laikykitės.

- Trumpame pradžios vadove pateikiami naudojimo nurodymai, taip pat pradinės ir pagrindinės instrukcijos, kaip nustatyti gaminį ir jį naudoti.
  - Visą dokumentaciją pasilikite naudojimui ateityje!
- 
- Elektroniniai ir optiniai aukščio bei atstumo iki niveliavimo matuoklės matavimai.
  - Kampo matavimas horizontaliu skrituliu.
  - Matavimų įrašymas.
  - Skaičiavimai naudojant matavimo programas.
- 

Šio gaminio negalima išmesti kartu su buitinėmis atliekomis.

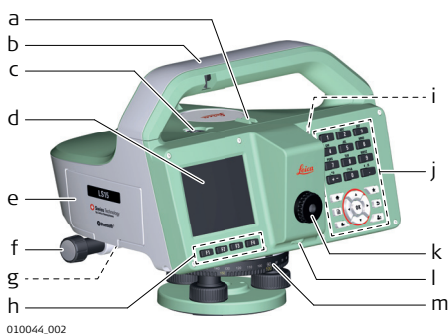
---

## Atitiktis nacionaliniams įstatymams

- FCC 15, 22 ir 24 dalys (galioja JAV)
  - Leica Geosystems AG deklaruoja, kad gaminys LS10/LS15 atitinka visus esminius Direktyvos 1999/5/EB reikalavimus bei kitas atitinkamas nuostatas. Atitikties deklaraciją galima peržiūrėti adresu <http://www.leica-geosystems.com/ce>.
-  1 klasės įrenginį, kaip tai numatyta Europos Direktyvoje 1999/5/EB (MTTP), galima pateikti rinkai ir atiduoti eksploatacijai be jokių apribojimų bet kurioje EEE valstybėje narėje.
- Patvirtinimas šalyse, kur negalioja FCC 15, 22 ir 24 dalis arba Europos direktyva 1999/5/EB, turi būti gautas prieš pradėdant naudotis įrenginiu.
  - Atitiktis Japonijos radijo ryšio įrenginių įstatymui ir Japonijos telekomunikacijų verslo įstatymui.
    - Prietaisą leista naudoti pagal Japonijos radijo ryšio įrenginių įstatymą ir Japonijos telekomunikacijų verslo įstatymą.
    - Draudžiama modifikuoti prietaisą (priešingu atveju suteiktas pažymėjimo numeris neteks galios).
-

## 2 Instrumento sudedamosios dalys

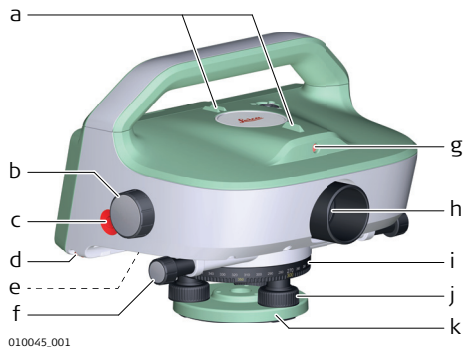
Prietaiso komponentai (1 dalis)



010044\_002

- a) Optinis vizyras
- b) Rankena su integruota prizme, rodančia sferinį gulsčiuką
- c) Sferinis gulsčiukas
- d) Jutiklinis ekranas
- e) Baterijos skyrius su sąsaja USB atmintinei ir mini USB jungtimi
- f) Horizontalus sukimosi sraigtas
- g) Paspauskite mygtuką, kad atidarytumėte skyrių
- h) Funkciniai mygtukai
- i) J / IŠJ mygtukas
- j) Klaviatūra
- k) Okuliaras
- l) Vizavimo tinklelio reguliavimo varžto apsaugos dangtelis
- m) Horizontalus skritulys

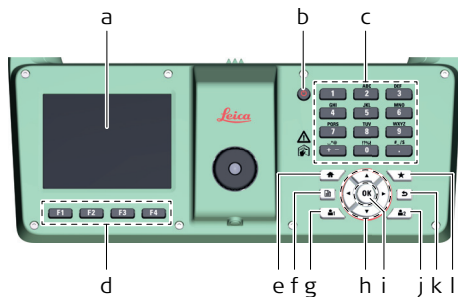
**Prietaiso komponentai (2 dalis)**



- a) Optinis vizyras
- b) Fokusavimo sraigtas
- c) Paleidimo mygtukas
- d) Pieštukai liečiamam ekranui
- e) RS232/USB nuosekloji sąsaja su išoriniu maitinimo šaltiniu (**tik LS15**)
- f) Horizontalus sukimosi sraigtas
- g) Apžiūros kamera (**tik LS15**)
- h) Objektivas
- i) Horizontalus skritulys
- j) Keliamieji sraigtai
- k) Kelmelis

It

## Klaviatūra



010046\_002

- a) Jutiklinis ekranas
- b) ĮJ / IŠJ mygtukas
- c) Pagalbinė raidinė skaitinė klaviatūra
- d) Funkciniai mygtukai **F1 – F4**
- e) Pradžios klavišas
- f) Puslapių vartymo klavišas
- g) Naudotojo klavišas 1
- h) Naršymo mygtukai
- i) Įvesties mygtukas
- j) Naudotojo klavišas 2
- k) Mygtukas Gr
- l) Parankinių klavišas

## Aplinkos charakteristikos

## Temperatūra

Darbo temperatūra [°C]	Saugojimo temperatūra [°C]
nuo -20 iki +50	nuo -40 iki +70

## Apsauga nuo vandens, dulkių ir smėlio

IP55 (IEC 60529)

## Drėgnumas

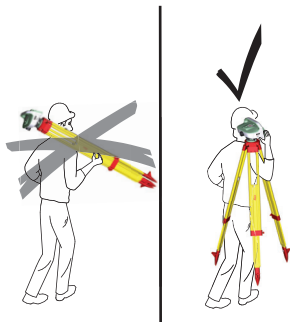
Iki 95 %.

Be kondensacijos.

## 4 Priežiūra ir pervežimas

### Priežiūra ir transportavimas

- Neškite gaminį jo originaliame transportavimo dėkle arba neškite trikojį stovą išskleis-tomis kojelėmis per petį, kad apsaugotumėte gaminį nuo smūgių ir vibracijos.





# 5

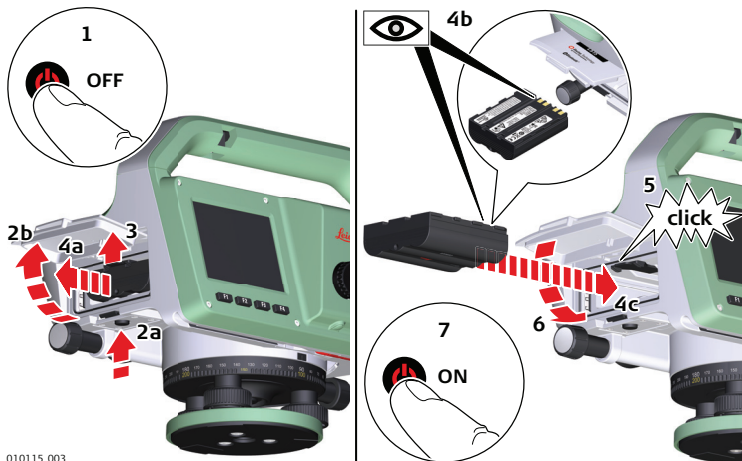
## Valdymas



Ijungimas ir išjungimas

Prieš naudodami pirmą kartą įkraukite akumuliatorių.

It



**Leica Geosystems AG**  
Heinrich-Wild-Strasse  
CH-9435 Heerbrugg  
Šveicarija  
Telefonas +41 71 727 31 31  
[www.leica-geosystems.com](http://www.leica-geosystems.com)

- when it has to be **right**

**Leica**  
**Geosystems**

**837281-1.0.0It**

Originalaus teksto vertimas (837281-1.0.0en)  
Spausdinta Singapūras  
© 2015 Leica Geosystems AG, Heerbrugg, Šveicarija



# Leica LS10/LS15

## Īsā pamācība

Versija 1.0  
Latviešu valodā

- when it has to be **right**

**Leica**  
Geosystems

## 1

## Svarīga informācija par jūsu instrumentu

---



Pirms instrumenta izmantošanas iepazīstieties ar lietotāja rokasgrāmatu, kas atrodama komplektā iekļautajā USB kartē.

- Šajā īsajā uzsākšanas pamācībā ir sniegti norādījumi par pirmo lietošanu, kā arī pamata instrukcijas par instrumenta uzstādīšanu un izmantošanu.
  - Saglabājiet visu dokumentāciju turpmākām uzziņām!
- 

### Paredzētā lietošana

- Elektroniskie un optiskie augstuma un attāluma mērījumi līdz instrumenta balstam.
  - Leņķa mērījumi ar horizontālo apli.
  - Mērījumu reģistrēšana.
  - Aprēķinu veikšana, izmantojot mērījumu programmas.
- 



Instrumentu nedrīkst izmest kopā ar sadzīves atkritumiem.

---

## Atbilstība nacionālajiem tiesību aktiem

- Federālās sakaru komisijas (FCC) noteikumu 15., 22. un 24. daļa (piemērojamas ASV)
- Leica Geosystems AG ar šo deklarē, ka instruments LS10/LS15 atbilst Direktīvas 1999/5/EK obligātajām prasībām un citiem attiecīgajiem nosacījumiem. Paziņojums par atbilstību ir apskatāms vietnē <http://www.leica-geosystems.com/ce>.

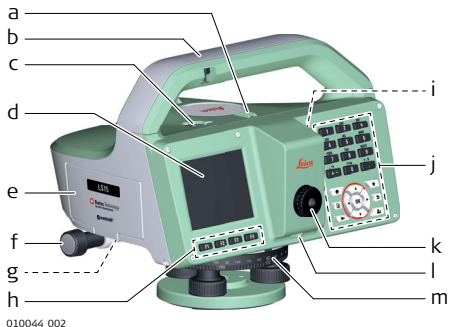


1. kategorijas iekārtas saskaņā ar Eiropas Direktīvu 1999/5/EK (R&TTE) drīkst laist tirgū un nodot ekspluatācijā bez ierobežojumiem ikvienā ES dalībvalstī.

- Atbilstība valstīs ar citiem tiesību aktiem, kuros nav iekļauta FCC noteikumu 15., 22. un 24. daļa vai Eiropas Direktīva 1999/5/EK, ir jāapstiprina pirms ekspluatācijas uzsākšanas.
- Atbilstība Japānas Radio likumam un Japānas telekomunikāciju uzņēmējdarbības likumiem.
  - Šī ierīce atbilst Japānas Radio likumam un Japānas telekomunikāciju uzņēmējdarbības likumiem.
  - Šo ierīci nedrīkst pārveidot (pretējā gadījumā piešķirtais apzīmējuma numurs kļūst nederīgs).

## 2 Instrumenta daļas

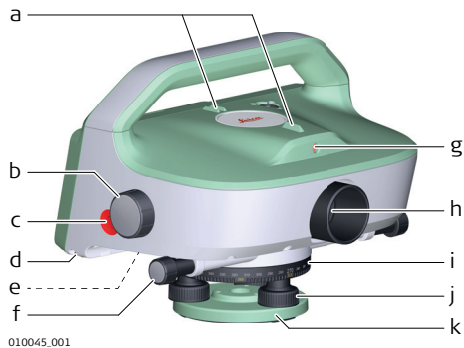
### Instrumenta sastāvdaļas (1. daļa)



010044\_002

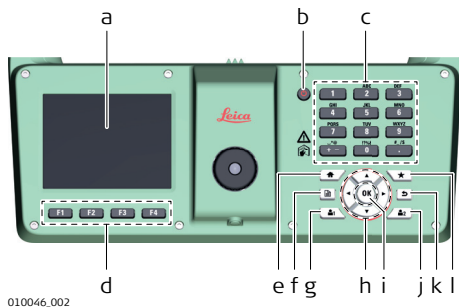
- a) Optiskais skats
- b) Rokturis ar integrētu prizmu apļveida līmeņrāža skatījumam
- c) Apļveida līmeņrādis
- d) Skārienekrāns
- e) Baterijas nodalījums, paredzēts arī USB spraudņa un mini USB saskarnei
- f) Horizontālā regulēšanas poga
- g) Spiežampoga baterijas nodalījuma atvēršanai
- h) Funkciju taustiņi
- i) Ieslēgšanas/izslēgšanas taustiņš
- j) Tastatūra
- k) Actiņa
- l) Kursora regulēšanas skrūves aizsargvāciņš
- m) Horizontālais aplis

## Instrumenta sastāv- daļas (2. daļa)



- a) Optiskais skats
- b) Fokusēšanas grozāmpoga
- c) Aktivizēšanas taustiņš
- d) Skārienekrāna stilets
- e) RS232/USB seriālā saskarne  
ar ārēju barošanas bloku  
**(tikai LS15)**
- f) Horizontālā regulēšanas  
poga
- g) Pārskata kamera **(tikai LS15)**
- h) Objektīvs
- i) Horizontālais aplis
- j) Balsta skrūves
- k) Balsta plāksne

## Tastatūra



010046\_002

- a) Skārienekrāns
- b) Ieslēgšanas/izslēgšanas taustiņš
- c) Burtciparu tastatūra
- d) Funkciju taustiņi F1 līdz F4
- e) Atgriešanās sākuma stāvoklī taustiņš
- f) Lappuses taustiņš
- g) Lietotāja taustiņš 1
- h) Navigēšanas taustiņi
- i) Ievades taustiņš (ENTER)
- j) Lietotāja taustiņš 2
- k) Atsoļa taustiņš (ESC)
- l) Biežāk lietoto funkciju taustiņš



**Vides specifikācijas****Temperatūra**

<b>Ekspluatācijas temperatūra [°C]</b>	<b>Glabāšanas temperatūra [°C]</b>
no -20 līdz +50	no -40 līdz +70

**Aizsardzība pret ūdeni, putekļiem un smiltīm**

IP55 (IEC 60529)

**Mitrumizturība**

Līdz 95 %.

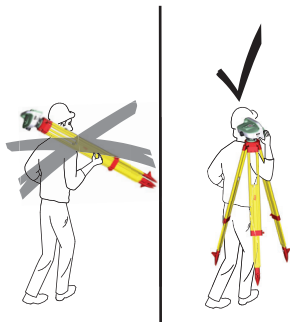
Bez kondensēšanās.

## 4

## Apkope un pārvietošana

## Apkope un pārvietošana

- Izstrādājumu pārnēsāiet oriģinālajā tvertnē vai nesiet statīvu, atbalstot tā kājas pret plecu, lai instrumentu aizsargātu pret triecieniem un vibrācijām.



# 5

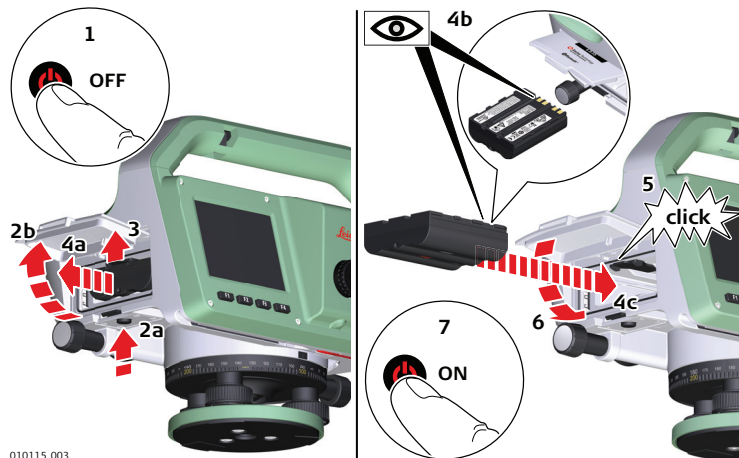
## Ekspluatācija



Instrumenta ieslēgšana un izslēgšana

Pirms pirmās lietošanas jāuzlādē akumulators.

lv



**Leica Geosystems AG**  
Heinrich-Wild-Strasse  
CH-9435 Heerbrugg  
Šveice  
Tālrunis: +41 71 727 31 31  
[www.leica-geosystems.com](http://www.leica-geosystems.com)

- when it has to be **right**

**Leica**  
**Geosystems**

**837281-1.0.01v**

Orģinālā teksta tulkojums (837281-1.0.0en)  
Drukāts Singapūrā  
© 2015 Leica Geosystems AG, Hērbruga, Šveice



# Leica LS10/LS15

## Korte handleiding

Versie 1.0  
Nederlands

- when it has to be **right**

**Leica**  
Geosystems

## 1

**Belangrijke informatie over uw instrument**

---



Lees de Gebruikershandleiding op de meegeleverde USB-kaart en volg de aanwijzingen hierin op, voordat u het product in gebruik neemt.

- Deze korte handleiding bevat aanwijzingen voor het eerste gebruik plus de eerste basisinstructies voor het instellen en bedienen van het instrument.
  - Bewaar alle documentatie als naslagwerk voor de toekomst!
- 

**Gebruiksdoel**

- Elektronisch en optisch meten van hoogte en afstand ten opzichte van een baak.
  - Hoekmeting met de horizontale rand.
  - Het vastleggen van metingen.
  - Berekeningen met meetprogramma's.
- 



Het product mag niet worden weggeworpen met het huishoudelijk afval.

---

## Conformiteit met nationale regelgeving

- FCC hoofdstuk 15, 22 en 24 (van toepassing in de VS)
- Hierbij verklaart Leica Geosystems AG dat het product LS10/LS15 voldoet aan de essentiële vereisten en overige relevante bepalingen van Richtlijn 1999/5/EG. De conformiteitsverklaring kan worden geraadpleegd via <http://www.leica-geosystems.com/ce>.



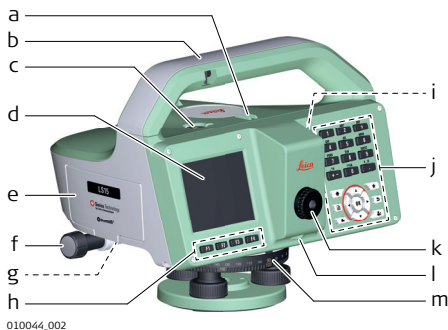
Klasse 1-apparatuur mag volgens Europese Richtlijn 1999/5/EC (R&TTE) zonder enige beperking worden verkocht en in gebruik genomen in alle EU-lidstaten.

- De conformiteit voor landen met andere nationale regelgeving die niet wordt gedekt door FCC hoofdstuk 15, 22 en 24 of Europese richtlijn 1999/5/EC, moet worden goedgekeurd voordat de apparatuur in gebruik mag worden genomen.
- Onderwerping aan de Japanse zendwet en de Japanse wet voor zakelijke telecommunicatie.
  - Dit apparaat is toegestaan volgens de Japanse zendwet en de Japanse wet voor zakelijke telecommunicatie.
  - Dit apparaat mag niet aangepast worden (dan wordt het toegekende identificatienummer ongeldig).

nl

## 2 Instrument Componenten

### Opbouw van het instrument (deel 1)

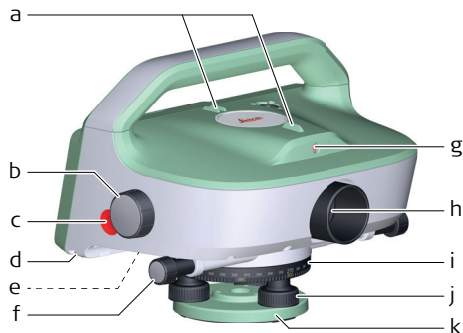


010044\_002

- a) Optisch vizier
- b) Draagbeugel met ingebouwd prisma voor het bekijken van het doosniveau
- c) Doosniveau
- d) Touchscreen
- e) Accucompartiment, bevat ook interface voor USB-stick en Mini-USB
- f) Horizontale aandrijving
- g) Druknop om accucompartiment te openen
- h) Functietoetsen
- i) Aan/uit-schakelaar
- j) Toetsenbord
- k) Oculair
- l) Beschermkap voor stelschroef van kruisdraad
- m) Horizontale rand



## Opbouw van het instrument (deel 2)

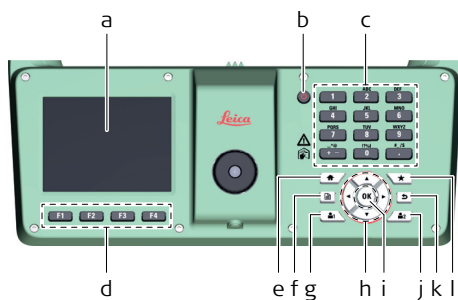


010045\_001

- a) Optisch vizier
- b) Scherpstelknop
- c) Trigger-toets
- d) Stylus voor touchscreen
- e) RS232/USB seriële interface met externe voeding  
**(alleen LS15)**
- f) Horizontale aandrijving
- g) Groothoekcamera (alleen **LS15**)
- h) Objectief
- i) Horizontale rand
- j) Stelschroeven
- k) Basisplaat

nl

Toetsenbord



010046\_002

- a) Touchscreen
- b) Aan/uit-schakelaar
- c) Alfanumeriek toetsenblok
- d) Functietoetsen F1 t/m F4
- e) Starttoets
- f) Paginatoets
- g) Sneltoets 1
- h) Navigatietoetsen
- i) Enter-toets
- j) Sneltoets 2
- k) ESC-toets
- l) Favorietentoets.

### 3

## Technische gegevens

---

Omgevingsfactoren

### Temperatuur

Werktemperatuur [°C]	Opslagtemperatuur [°C]
-20 tot +50	-40 tot +70

### Bescherming tegen water, stof en zand

IP55 (IEC 60529)

### Vochtigheid

Tot 95 %.

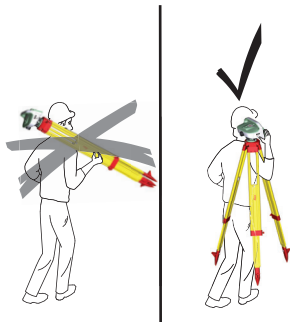
Geen condensatie.

---

## 4 Verzorging en vervoer

### Verzorging en transport

- Draag het product in de originele transportkoffer of draag het statief met de poten uitgeklaapt aan de voor- en achterzijde van uw schouder, om het product te beschermen tegen schokken en trillingen.



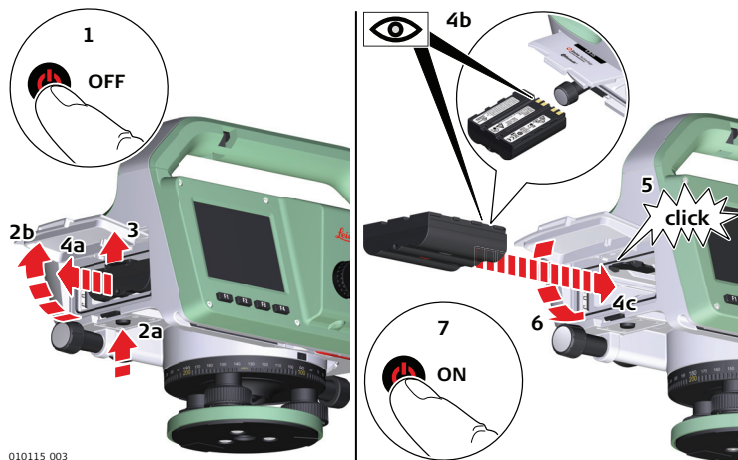
# 5

## Bediening



Het instrument  
AAN en UIT zetten

De accu moet worden geladen, voordat deze voor de eerste keer wordt gebruikt.



nl

**Leica Geosystems AG**

Heinrich-Wild-Strasse  
CH-9435 Heerbrugg  
Zwitserland

Telefoon +41 71 727 31 31

[www.leica-geosystems.com](http://www.leica-geosystems.com)

- when it has to be **right**

**Leica**  
**Geosystems**

**837281-1.0.0nl**

Vertaling van de originele tekst (837281-1.0.0en)

Gedrukt in Singapore  
© 2015 Leica Geosystems AG, Heerbrugg, Zwitserland

A person is seen from the back, operating a green Leica total station mounted on a red tripod. The instrument is positioned on a concrete dam structure. In the background, there are large, rugged mountains covered in snow under a clear sky. The water of a reservoir is visible in the lower right corner.

# Leica LS10/LS15 Hurtigveiledning

Version 1.0  
Norsk

- when it has to be **right**

**Leica**  
Geosystems

## 1

## Viktige opplysninger om instrumentet

---



Les gjennom brukerhåndboken på medfølgende USB-minne før du tar i bruk dette produktet.

- Denne hurtigstartveiledningen inneholder anvisninger for første gangs bruk samt instruksjoner for oppsett og betjening av produktet.
  - Ta vare på all dokumentasjon for fremtidig referanse!
- 

### Tiltenkt bruk

- Elektronisk og optisk høyde og avstandsmåling med målestang.
  - Vinkelmåling med horisontal sirkel.
  - Lagring av målinger.
  - Beregning ved hjelp av måleprogrammer.
- 



Produktet må ikke kastes sammen med husholdningsavfall.

---



## Samsvar med nasjonale forskrifter

- FCC Part 15, 22 og 24 (gjelder i USA)
- Leica Geosystems AG erklærer med dette at produktet LS10/LS15 er i samsvar med de vesentlige kravene og andre relevante bestemmelser i direktivet 1999/5/EC. Samsvarserklæringen kan leses på <http://www.leica-geosystems.com/ce>.



Utstyr i klasse 1 i henhold til EU-direktiv 1999/5/EF (R&TTE) kan anskaffes og tas i bruk uten begrensinger i samtlige EØS-land.

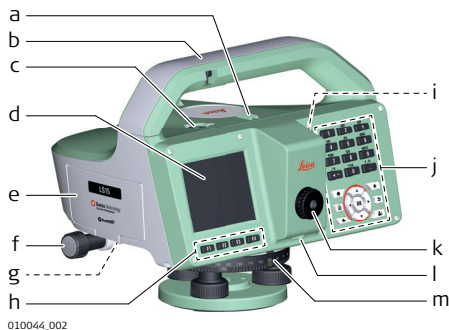
- Samsvar for land med andre nasjonale forskrifter, som ikke omfattes av FCC part 15, 22 og 24 eller det europeiske direktivet 1999/5/EF, må godkjennes før bruk og drift.
- Overholdelse av japansk radiolovgivning og japansk lovgivning for forretningsvirksomhet innen telekommunikasjon.
  - Denne enheten er tildelt under japansk radiolovgivning og japansk lovgivning for forretningsvirksomhet innen telekommunikasjon (gjelder for Japan).
  - Enheten må ikke modifiseres, da dette vil gjøre det tildelte betegnelsenummeret ugyldig.

no

## 2

## Instrumentkomponenter

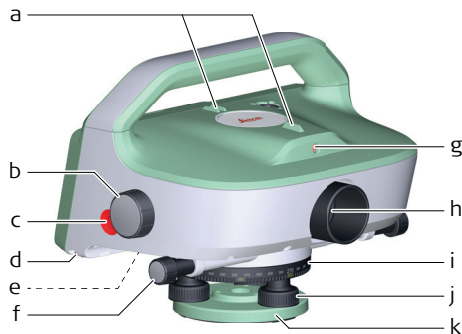
## Instrumentkomponenter (Del 1)



010044\_002

- a) Grovsikte
- b) Håndtak med integrert prisme for å se på dåselibellen
- c) Dåselibelle
- d) Berøringsskjerm
- e) Batterirom, inneholder også grensesnitt for USB-minnepinne og Mini USB
- f) Horisontalfinskrue
- g) Trykk for å åpne batterirommet.
- h) Funksjonstaster
- i) Av/på-tast
- j) Tastatur
- k) Okular
- l) Beskyttelseshette, justeringskrue trådkors.
- m) Horisontalsirkel

## Instrumentkomponenter (Del 2)

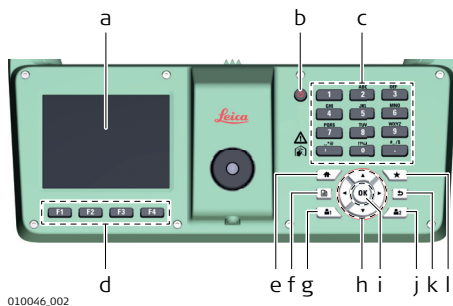


010045\_001

- a) Grovsikte
- b) Fokuseringsfinskrue
- c) Måletast
- d) Pekepenn for berørings-skjerm
- e) RS232/USB seriegrensesnitt med ekstern strømforsyning **(kun LS15)**
- f) Horisontalfinskrue
- g) Vidvinkelkamera **(kun LS15)**
- h) Objektiv
- i) Horisontalsirkel
- j) Fotskruer
- k) Fotplate

no

## Tastatur



010046.002

- a) Berørings skjerm
- b) Av/på-tast
- c) Alfanumerisk tastatur
- d) Funksjonstaster **F1** til **F4**
- e) Hjem-tast
- f) Bla-tast
- g) Brukertast 1
- h) Navigeringstaster
- i) Enter-tast
- j) Brukertast 2
- k) ESC-tast
- l) Favoritt-tast

### 3

## Tekniske data

---

#### Miljøspesifikasjoner

#### Temperatur

Driftstemperatur [°C]	Lagringstemperatur [°C]
-20 til +50	-40 til +70

#### Beskyttelse mot vann, støv og sand

IP55 (IEC 60529)

#### Fuktighet

Opp til 95 %.

Ikke-kondenserende.

---

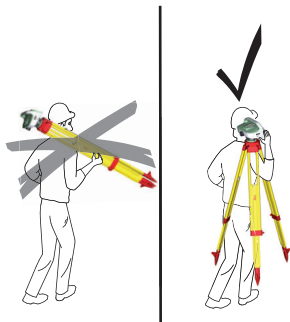
no

## 4

## Vedlikehold og transport

### Vedlikehold og transport

- For å beskytte instrumentet mot støt og vibrasjon fraktes det i sin originale koffert eller stativet bæres med stativbena spredt over skulderen.



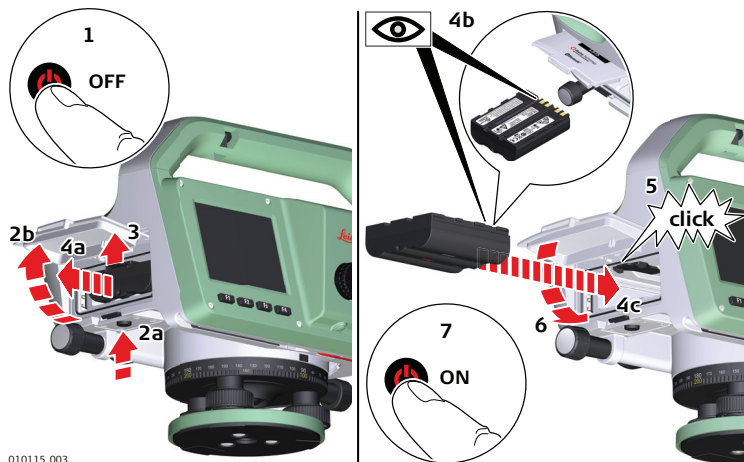
# 5

## Betjening



Batteriet må lades opp før første gangs bruk.

Skru instrumentet  
PÅ og AV



no

**Leica Geosystems AG**

Heinrich-Wild-Strasse

CH-9435 Heerbrugg

Switzerland

Telefon +41 71 727 31 31

[www.leica-geosystems.com](http://www.leica-geosystems.com)

- when it has to be **right**

**Leica**  
**Geosystems**


**837281-1.0.0no**

Oversettelse av førsteutgåven (837281-1.0.0en)

Trykket i Singapore

© 2015 Leica Geosystems AG, Heerbrugg, Sveits



A photograph showing a person from behind, using a green Leica LS10/LS15 total station mounted on a red tripod. The person is standing on a concrete dam structure. In the background, there are large, rugged mountains covered in snow under a clear sky. The water of a reservoir is visible in the lower right corner.

# Leica LS10/LS15

## Skrócona instrukcja obsługi

Wersja 1.0  
Polska

- when it has to be **right**

**Leica**  
Geosystems

## 1

## Ważne informacje na temat Twojego instrumentu

---



Przed rozpoczęciem pracy z produktem przeczytaj Instrukcję Obsługi znajdującą się na dołączonej karcie USB.

- Niniejsza Skrócona Instrukcji Obsługi zawiera wskazówki dotyczące rozpoczęcia pracy z instrumentem, podstawowe instrukcje związane z jego konfiguracją i obsługą.
  - Zachowaj wszystkie dokumenty do wykorzystania w przyszłości!
- 

### Wskazówki użycia

- Elektroniczny i optyczny pomiar wysokości i odległości do łąt.
  - Pomiar kąta za pomocą koła poziomego.
  - Zapis pomiarów.
  - Obliczenia za pomocą programów pomiarowych.
- 



Produktu nie można wyrzucać do pojemników na odpady domowe. Musi być utylizowany zgodnie z wymogami utylizacji wyrobów elektronicznych.

---

## Zgodność z przepisami lokalnymi

- Dyrektywa FCC, część 15, 22 oraz 24 (dotyczy US)
- Niniejszym, Leica Geosystems AG zaświadcza, iż produkt LS10/LS15 spełnia kluczowe wymogi oraz inne istotne warunki ujęte w Dyrektywie 1999/5/EC. Deklarację zgodności można pobrać ze strony <http://www.leica-geosystems.com/ce>.

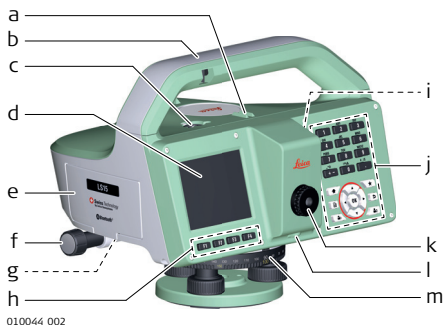


Urządzenia Klasy 1, zgodnie z Dyrektywą Europejską 1999/5/EC (R&TTE) mogą być bez zastrzeżeń przedmiotem handlu i serwisowania we wszystkich krajach Unii Europejskiej.

- Przed użyciem należy potwierdzić zgodność instrumentu z przepisami w państwach posiadającymi przepisy niezgodne z Dyrektywą FCC część 15, 22 oraz 24 lub Dyrektywą Europejską 1999/5/EC.
- Zgodność z japońskim prawem radiowym i telekomunikacyjnym.
  - Niniejsze urządzenie zostało uznane za zgodne z wymogami japońskiego prawa radiowego i telekomunikacyjnego.
  - Urządzenie nie powinno być modyfikowane (w przeciwnym razie przyznane oznaczenie zostanie anulowane).

## 2 Elementy budowy urządzenia

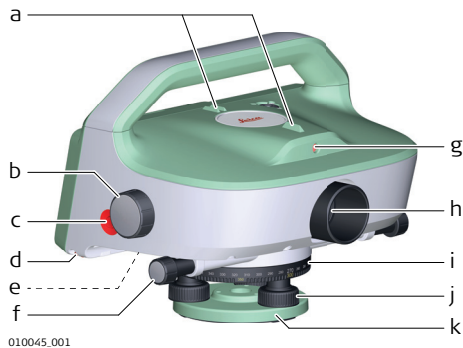
### Elementy instrumentu (część 1)



010044\_002

- a) Celownik optyczny
- b) Uchwyt ze zintegrowanym pryzmatem do oglądania libelli pudełkowej
- c) Libella pudełkowa
- d) Ekran dotykowy
- e) Komora baterii, zawiera także port USB Mini oraz port do podłączenia pamięci USB
- f) Śruba leniwa ruchu poziomego
- g) Przycisk do otwierania komory baterii
- h) Przyciski funkcyjne
- i) Przycisk WŁ./WYŁ.
- j) Klawiatura
- k) Okular
- l) Nakładka ochronna na śrubę do regulacji krzyża kresek
- m) Koło poziome

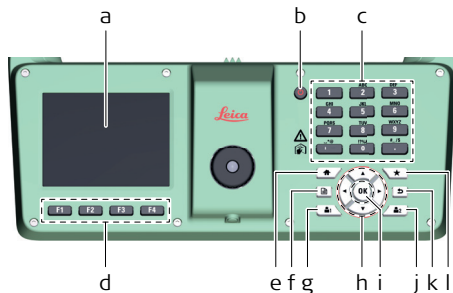
## Elementy instrumentu (część 2)



- a) Celownik optyczny
- b) Regulacja ostrości
- c) Przycisk wyzwalania pomiaru
- d) Rysik do ekranu dotykowego
- e) Port szeregowy RS232/USB z zewnętrznym źródłem zasilania (**tylko LS15**)
- f) Śruba leniwa ruchu poziomego
- g) Kamera szerokokątna (**tylko LS15**)
- h) Luneta
- i) Koło poziome
- j) Śruby nastawcze
- k) Spodarka

pl

## Klawiatura



010046.002

- a) Ekran dotykowy
- b) Przycisk WŁ./WYŁ.
- c) Klawiatura alfanumeryczna
- d) Klawisze funkcyjne **F1** do **F4**
- e) Przycisk Menu Główne
- f) Przycisk zmiany strony
- g) Przycisk Użytkownika 1
- h) Przyciski nawigacyjne
- i) Przycisk ENTER
- j) Przycisk Użytkownika 2
- k) Przycisk ESC
- l) Przycisk Ulubione

### 3

## Dane techniczne

---

#### Parametry środowiska pracy

#### Temperatura

Temperatura pracy [°C]	Temperatura przechowywania [°C]
-20 do +50	-40 do +70

#### Zabezpieczenie przed wodą, pyłem i piaskiem

IP55 (IEC 60529)

#### Wilgotność

Do 95 %.

Bez kondensacji.

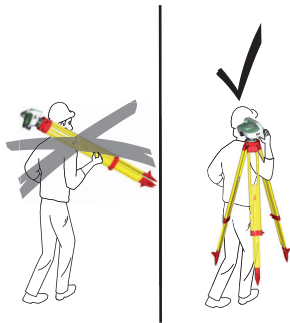
---

pl

## 4

**Przechowywanie i transport****Przechowywanie i transport**

- Przenoś instrument w oryginalnym pojemniku transportowym lub na stawie w ten sposób aby nogi statywu znajdowały się po obu stronach ramienia, aby uniknąć upadku lub wibracji.





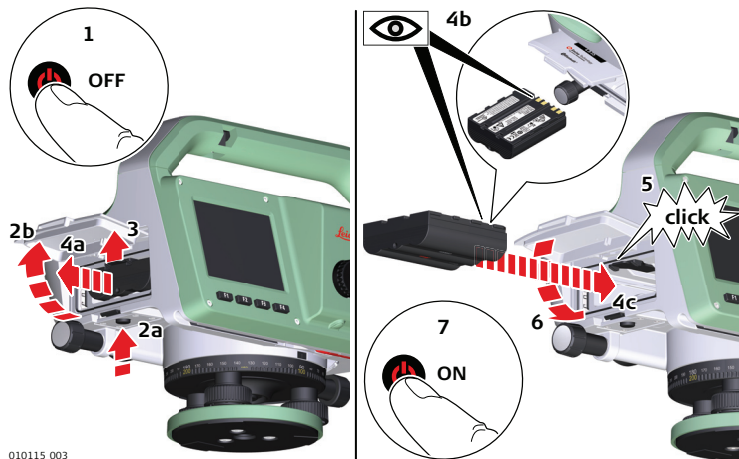
## 5

## Praca



Włączanie i wyłączenie instrumentu

Przed pierwszym użyciem bateria musi zostać naładowana.



pl

**Leica Geosystems AG**  
Heinrich-Wild-Strasse  
CH-9435 Heerbrugg  
Szwajcaria  
Telefon +41 71 727 31 31  
[www.leica-geosystems.pl](http://www.leica-geosystems.pl)

- when it has to be **right**

**Leica**  
**Geosystems**

**837281-1.0.0pl**

Tłumaczenie z oryginału(837281-1.0.0en)  
Wydrukowano w Singapurze  
© 2015 Leica Geosystems AG, Heerbrugg, Szwajcaria



# Leica LS10/LS15

## Guia de Consulta Rápida

Versão 1.0  
Português

- when it has to be **right**

**Leica**  
Geosystems

## 1

## Informações importantes sobre o seu instrumento

---



Antes de utilizar o instrumento, consulte o Manual de Utilizador disponível no cartão USB fornecido.

- Este Guia de Início Rápido contém indicações sobre a primeira utilização, bem como instruções básicas e introdutórias para a configuração e utilização do produto.
  - Guarde toda a documentação para consulta futura!
- 

### Utilização recomendada

- Medição de alturas e distâncias electrónicas e ópticas para uma mira.
  - Medição de ângulos com o círculo horizontal.
  - Gravação das medições.
  - Cálculos com programas de medição.
- 

O produto não deve ser eliminado juntamente com os resíduos domésticos.

---



## Conformidade com regulamentos nacionais

- Regulamento FCC Parte 15, 22 e 24 (aplicável apenas nos EUA)
- A Leica Geosystems AG declara que o produto LS10/LS15 satisfaz os requisitos essenciais e outras cláusulas relevantes da Diretiva 1999/5/EC. A Declaração de Conformidade pode ser consultada em <http://www.leica-geosystems.com/ce>.



Equipamento de Classe 1, em conformidade com a Diretiva Europeia 1999/5/EC (R&TTE), podendo ser colocado em serviço sem restrições em qualquer estado-membro do Espaço Económico Europeu.

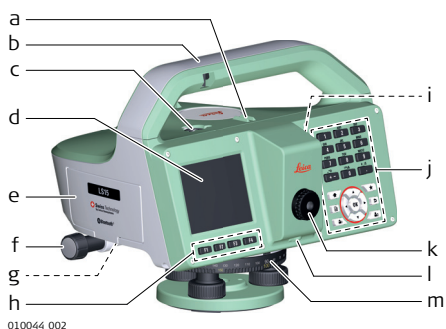
- A conformidade relativa a países cujos regulamentos não sejam cobertos pelo Regulamento FCC, Parte 15, 22 e 24 (EUA) ou pela Diretiva Europeia 1999/5/EC deve ser aprovada, antes da utilização e operação do instrumento.
- Conformidade com a legislação de rádio japonesa e com a legislação empresarial de telecomunicações japonesa.
  - Este dispositivo é fornecido de acordo com a legislação de rádio japonesa e com a legislação empresarial de telecomunicações japonesa.
  - Este dispositivo não deverá ser modificado (caso contrário, o número de designação fornecido tornar-se-á inválido).

pt

## 2

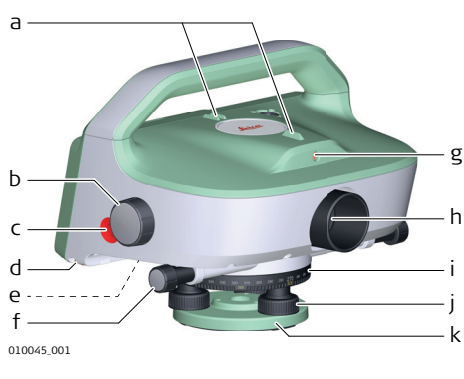
## Componentes do instrumento

## Componentes do instrumento (Parte 1)



- a) Mira ótica
- b) Pega com prisma integrado para visualizar o nível circular
- c) Nível circular
- d) Ecrã tátil
- e) Compartimento da bateria, também contém a interface da pen USB e mini USB
- f) Motor horizontal
- g) Botão para abrir o compartimento da bateria
- h) Teclas de função
- i) Tecla ON/OFF
- j) Teclado
- k) Ocular
- l) Tampa de proteção do parafuso de ajuste da mira
- m) Círculo horizontal

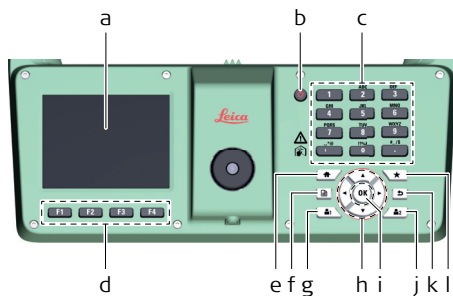
## Componentes do instrumento (Parte 2)



- a) Mira ótica
- b) Controlador de foco
- c) Chave de acionamento
- d) Caneta para ecrã tátil
- e) Interface de série RS232/USB com alimentação externa **(apenas LS15)**
- f) Motor horizontal
- g) Câmara grande angular **(apenas LS15)**
- h) Objetiva
- i) Círculo horizontal
- j) Parafusos do pé
- k) Placa de base

pt

## Teclado



010046.002

- a) Ecrã tátil
- b) Tecla ON/OFF
- c) Teclado alfanumérico
- d) Teclas de funções **F1** a **F4**
- e) Tecla Início
- f) Tecla de página
- g) Tecla de utilizador 1
- h) Teclas de navegação
- i) Tecla Enter
- j) Tecla de utilizador 2
- k) Tecla ESC
- l) Tecla dos favoritos



### 3

## Características técnicas

---

Condições ambientais

### Temperatura

Temperatura de funcionamento [°C]	Temperatura de armazenamento [°C]
-20 a +50	-40 a 70

### Proteção contra a entrada de água, poeiras e areia

IP55 (IEC 60529)

### Humidade

Até 95 %.

Sem condensação.

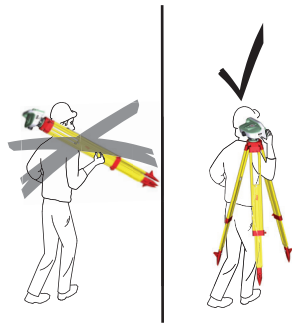
---

pt

## 4

**Cuidados e transporte****Cuidados e transporte**

- Transportar o instrumento no estojo original ou transportar o tripé com as pernas abertas sobre o ombro, para proteger o instrumento contra os choques e as vibrações.



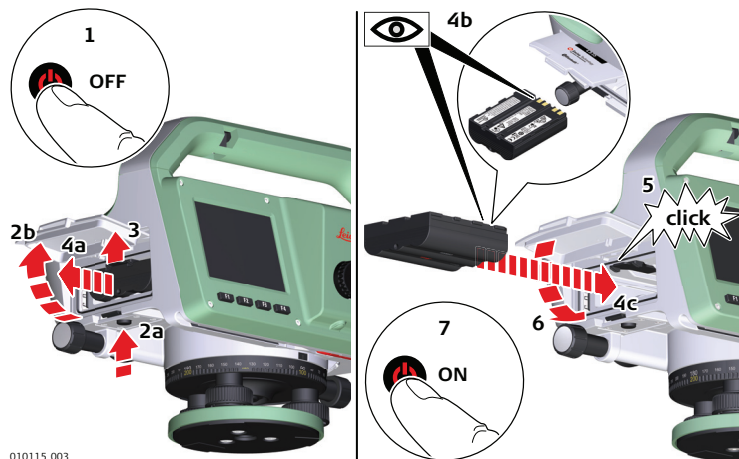
## 5

## Funcionamento



Ligar e desligar o instrumento

Carregar a bateria antes do instrumento ser utilizado pela primeira vez.



pt

**Leica Geosystems AG**

Heinrich-Wild-Strasse

CH-9435 Heerbrugg

Suíça

Telefone +41 71 727 31 31

[www.leica-geosystems.com](http://www.leica-geosystems.com)

- when it has to be **right**

**Leica**  
**Geosystems**

**837281-1.0.0pt**

Traduzido do texto original (837281-1.0.0en)

Impresso na Cingapura

© 2015 Leica Geosystems AG, Heerbrugg, Suíça



# Leica LS10/LS15

## Guia Rápido

Versão 1.0  
Português - Brasil

- when it has to be **right**

**Leica**  
Geosystems

## 1

## Informações importantes sobre o instrumento

---



### Utilização admissível

Leia e siga o Manual do Usuário gravado na memória USB antes de usar o produto.

- Este Guia de início rápido contém instruções para o primeiro uso, bem como instruções básicas iniciais para instalação e operação do produto.
  - Guarde toda a documentação para referência futura!
- 

- Medições de altura e distância eletrônicas e óticas para uma equipe.
  - Medição de ângulo com o círculo horizontal.
  - Gravação de medições.
  - Cálculos utilizando programas de medição.
- 

O instrumento não deve ser misturado com os resíduos domésticos.

---



## Conformidade com os regulamentos nacionais

- FCC Parte 15, 22 e 24 (aplicável nos EUA)
- Pela presente, Leica Geosystems AG declara que o produto LS10/LS15 está em conformidade com os requerimentos essenciais e outras provisões relevantes da Diretiva 1999/5/EC. A declaração de conformidade pode ser consultada em <http://www.leica-geosystems.com/ce>.



Equipamento de Classe 1, em conformidade com a Diretiva Europeia 1999/5/EC (R&TTE), podendo ser colocado no mercado e em serviço sem restrições em qualquer estado-membro da Área Econômica Europeia.

- A conformidade para países com outras regulações nacionais, não cobertas pela FCC Parte 15, 22 e 24 ou pela Diretiva Europeia 1999/5/CE, precisa da aprovação previa para o uso e a operação.
- Acordo com a Lei de Rádio Japonesa e Lei de Negócios de Telecomunicações Japonesa.
  - Este dispositivo é concebido de acordo com a Lei de Rádio Japonesa e a Lei de Negócios de Telecomunicações Japonesas.
  - Este dispositivo não pode ser modificado (caso contrário, o número da concessão se tornará inválido).

br

## 2 Componentes do instrumento

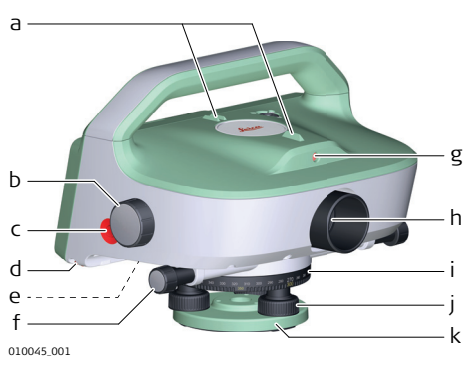
### Componentes do instrumento (parte 1)



- a) Mira
- b) Manuseie com prisma integrado para visualizar o nível circular
- c) Nível circular
- d) Tela tátil
- e) Compartimento da bateria, também contendo interface para pendrive e mini USB
- f) Comando horizontal
- g) Aperte o botão para abrir o compartimento da bateria
- h) Teclas de função
- i) Tecla LIGAR/DESLIGAR
- j) Teclado
- k) Ocular
- l) Tampa protetora para ajuste do parafuso do retículo
- m) Círculo horizontal



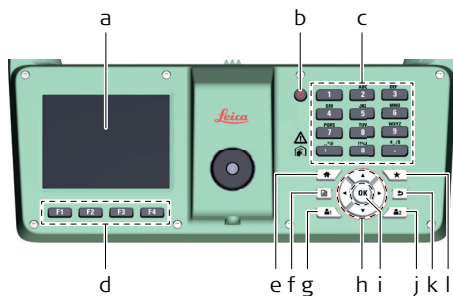
## Componentes do Instrumento (parte 2)



- a) Mira
- b) Acionamento da focagem
- c) Gatilho
- d) Caneta Stylus para touch-screen
- e) Interface serial RS232/USB com fonte de energia externa (**apenas LS15**)
- f) Comando horizontal
- g) Câmera de visão geral (**apenas LS15**)
- h) Objetiva
- i) Círculo horizontal
- j) Parafuso do tripé
- k) Placa de base

br

## Teclado



- a) Tela tátil
- b) Tecla LIGAR/DESLIGAR
- c) Teclado alfanumérico
- d) Teclas de função **F1** a **F4**
- e) Tecla Home
- f) Tecla de página
- g) Tecla usuário 1
- h) Teclas de navegação
- i) Tecla Enter
- j) Tecla usuário 2
- k) Tecla ESC
- l) Tecla Favoritos

### 3

## Dados Técnicos

---

### Especificações Ambientais

#### Temperatura

Temperatura de operação [°C]	Temperatura de armazenamento [°C]
-20 a +50	-40 a +70

#### Proteção contra água, poeira e areia

IP55 (IEC 60529)

#### Umidade

Até 95 %.

Sem condensação.

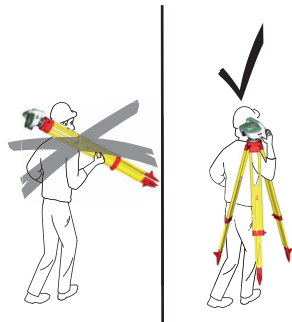
---

br

## 4

**Cuidados e Transporte****Cuidado e Transporte**

- Transporte o produto em sua embalagem original ou carregue o tripé com as pernas abertas e apoiadas no seu ombro para apoiar o produto contra choques e vibrações.

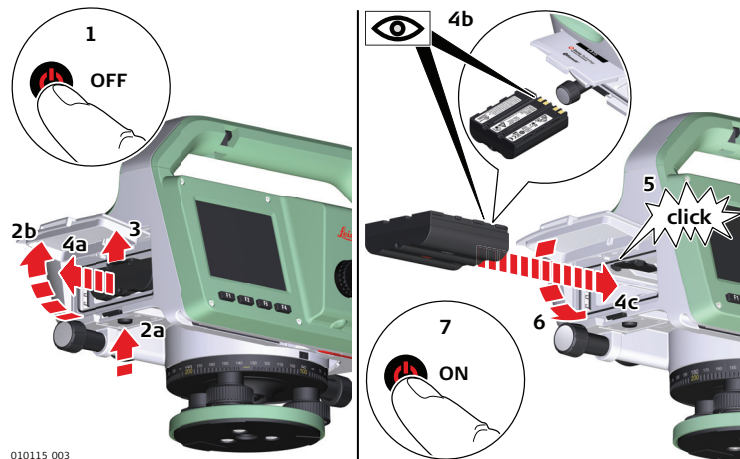


# 5

## Operação



Ligando (ON) ou desligando (OFF) o instrumento.



br

**Leica Geosystems AG**

Heinrich-Wild-Strasse

CH-9435 Heerbrugg

Suíça

Telefone +41 71 727 31 31

[www.leica-geosystems.com](http://www.leica-geosystems.com)

- when it has to be **right**

**Leica**  
**Geosystems**

**837281-1.0.0br**

Traduzido do texto original(837281-1.0.0en)

Impresso na Cingapura

© 2015 Leica Geosystems AG, Heerbrugg, Suíça



# Leica LS10/LS15

## Ghid rapid

Versiunea 1.0  
Română

- when it has to be **right**

**Leica**  
Geosystems

## 1

## Informații importante despre instrumentul dumneavoastră



### Utilizarea conform destinației



Citiți și respectați Manualul utilizatorului de pe cardul USB ce însoțește aparatul înainte de a utiliza produsul.

- Acest Ghid de pornire rapidă conține indicații de primă utilizare, precum și instrucțiuni de bază pentru inițializarea produsului și operarea lui.
- Păstrați toată documentația pentru consultare ulterioară!

- Măsurări electronice și optice ale înălțimii și distanței la o riglă de nivelare.
- Măsurarea unghiului cu un cerc orizontal.
- Înregistrarea măsurărilor.
- Calcule cu ajutorul programelor de măsurare.

Nu este permisă aruncarea produsului împreună cu gunoiul menajer.



**Conformitatea cu  
reglementările naționale**

- FCC Partea 15, 22 și 24 (aplicabilă în SUA)
- Prin prezenta, Leica Geosystems AG, declară că produsul LS10/LS15 este conform cu cerințele esențiale și celelalte prevederi relevante ale Directivei 1999/5/CE. Declarația de conformitate poate fi consultată la <http://www.leica-geosystems.com/ce>.



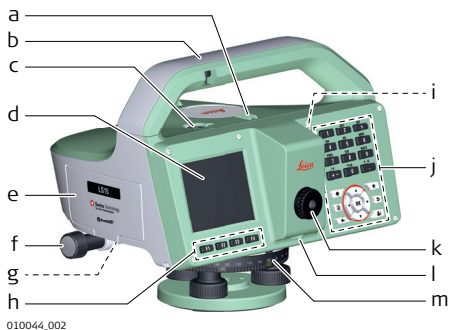
Echipamentele Clasa 1 conform Directivei europene 1999/5/CE (R&TTE) pot fi lansate pe piață și introduse în exploatare fără restricții în orice stat membru EEA.

- Conformitatea pentru țări cu alte reglementări naționale, neacoperite de FCC partea 15, 22 și 24 sau Directiva europeană 1999/5/CE trebuie să fie aprobată înainte de utilizare și operare.
- Conformitatea cu Legea Japoneză a Radioului și Legea Afacerilor de Telecomunicații.
  - Dispozitivul este aprobat în conformitate cu Legea Japoneză a Radioului și Legea Afacerilor de Telecomunicații.
  - Dispozitivul nu se va modifica (în caz contrar, numărul de identificare acordat va deveni invalid).

ro

## 2

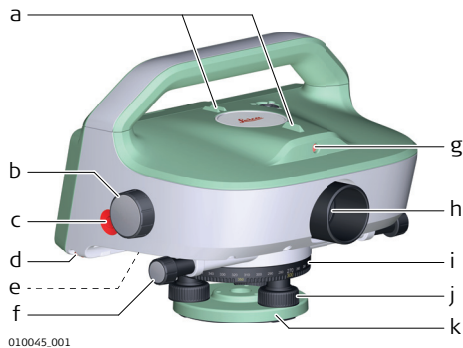
## Componentele instrumentului

Componentele  
instrumentului  
(Partea 1)

010044\_002

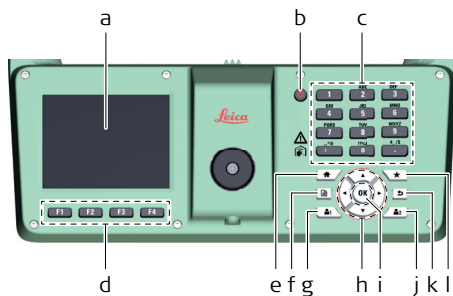
- a) Vizare optică
- b) Mâner cu prismă integrată pentru vizualizarea nivelei circulare
- c) Nivelă circulară
- d) Ecran tactil
- e) Compartimentul bateriilor, care conține și interfața pentru stick USB și Mini USB
- f) Acționare orizontală
- g) Buton pentru deschiderea compartimentului bateriilor
- h) Taste funcționale
- i) Buton PORIT/OPRIT
- j) Tastatură
- k) Ocular
- l) Capac de protecție pentru șurubul de ajustare a reticulului
- m) Cerc orizontal

## Componentele instrumentului (Partea 2)



- a) Vizare optică
- b) Acționare de focalizare
- c) Cheie declanșator
- d) Stylus pentru ecranul tactil
- e) Interfață serială RS232/USB cu alimentare electrică externă (**numai LS15**)
- f) Acționare orizontală
- g) Cameră pentru privirea de ansamblu (**numai LS15**)
- h) Obiectiv
- i) Cerc orizontal
- j) Șuruburi pentru picioare
- k) Placă de bază

## Tastatură



010046.002

- a) Ecran tactil
- b) Buton PORNIT/OPRIT
- c) Tastatură alfanumerică
- d) Taste funcționale **F1** până la **F4**
- e) Tastă Home
- f) Tastă Pagină
- g) Tastă Utilizator 1
- h) Taste Navigație
- i) Tastă Enter
- j) Tastă Utilizator 2
- k) Tastă ESC
- l) Tastă Favorite

### 3

## Date tehnice

---

Specificații de mediu    **Temperatură**

Temperatura de funcționare [°C]	Temperatura de depozitare [°C]
-20 până la +50	-40 până la +70

**Protecție contra apei, prafului și nisipului**

IP55 (IEC 60529)

**Umiditate**

Până la 95 %.

Fără condens.

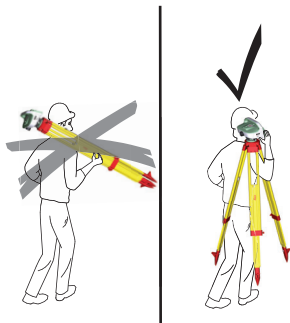
---

ro

## 4 Îngrijire și transport

### Îngrijire și transport

- Transportați produsul în containerul său original sau transportați pe umăr trepiedul cu picioarele strânse, pentru a proteja produsul împotriva șocului și vibrațiilor.



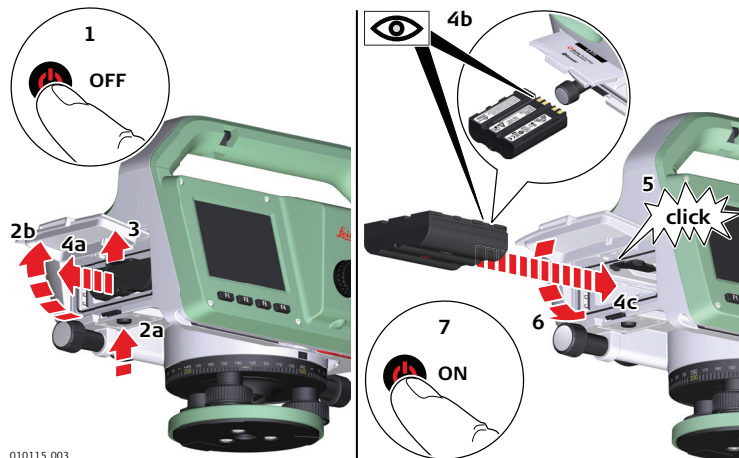
## 5

## Operare



Pornire și oprire  
instrument

Bateria trebuie încărcată înainte de a o utiliza pentru prima dată.



ro

**Leica Geosystems AG**  
Heinrich-Wild-Strasse  
CH-9435 Heerbrugg  
Elveția  
Telefon +41 71 727 31 31  
[www.leica-geosystems.com](http://www.leica-geosystems.com)

- when it has to be **right**

**Leica**  
**Geosystems**

**837281-1.0.0ro**

Traducere după textul original (837281-1.0.0en)

Tipărit în Singapore  
© 2015 Leica Geosystems AG, Heerbrugg, Elveția



A photograph showing a person from behind, using a green Leica LS10/LS15 total station on a red tripod. The instrument is mounted on a concrete dam structure. In the background, there are large, rugged mountains covered in snow under a clear sky. The water of a reservoir is visible in the lower right corner.

# Leica LS10/LS15

## Краткое руководство

Версия 1.0  
Русский

- when it has to be **right**

**Leica**  
Geosystems

## 1

## Важная информация о Вашем Инструменте



Перед использованием инструмента ознакомьтесь с Руководством пользователя с прилагаемого USB-накопителя.

- Настоящее Краткое руководство содержит важные указания по настройке, установке и использованию изделия.
- Сохраняйте документацию для использования в дальнейшем в качестве справочника!

### Особенности

- Электронное и оптическое измерение расстояний и высот.
- Угловые измерения при помощи горизонтального круга.
- Запись измерений.
- Применение прикладных программ для вычислений.

ГЦ



Прибор нельзя выбрасывать вместе с бытовыми отходами.

**Соответствие  
национальным  
стандартам**

- FCC, Части 15, 22 и 24 (применимо в США)
- Настоящим компания Leica Geosystems AG заявляет, что изделие LS10/LS15 соответствует основным требованиям и соответствующим положениям Директивы 1999/5/EC. Декларация соответствия находится по адресу <http://www.leica-geosystems.com/ce>.



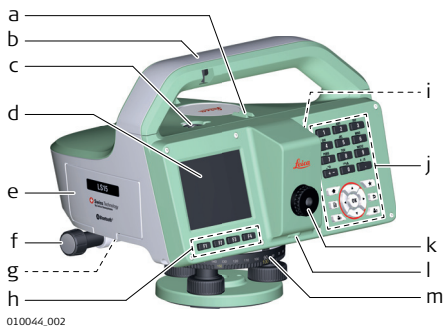
Оборудование первого класса, согласно Директиве 1999/5/EC (R&TTE), может выводиться на рынок и без ограничений эксплуатироваться в странах ЕЭЗ.

- Соответствие нормам других стран, не указанным в FCC части 15, 22 и 24 или Европейской Директиве 1999/5/EC, должно быть обеспечено до начала выполнения работ.
- Соответствие японскому законодательству о радиосвязи и телекоммуникациях.
  - Данное устройство признано соответствующим японскому законодательству о радиосвязи и телекоммуникациях.
  - Устройство не подлежит модификации (в противном случае выданный номер будет признан недействительным).

ГУ

## 2

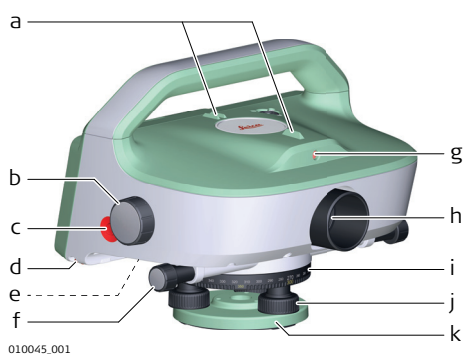
## Составляющие инструмента

Компоненты  
прибора (Часть 1)

010044\_002

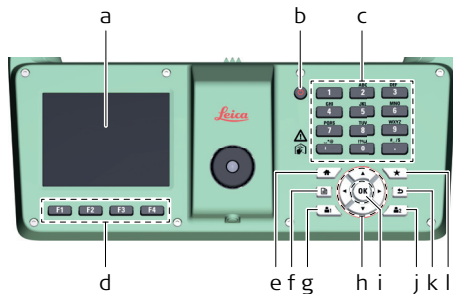
- a) Оптический визир
- b) Рукоятка со встроенной призмой для наблюдения круглого уровня
- c) Круглый уровень
- d) Сенсорная панель
- e) Батарейный отсек, содержащий также гнезда для накопителей USB и Mini USB
- f) Наводящий винт горизонтального круга
- g) Кнопка открывания батарейного отсека
- h) Функциональные клавиши
- i) Кнопка Вкл/Выкл
- j) Клавиатура
- k) Окуляр
- l) Защитный колпачок для винта регулировки визира
- m) Горизонтальный круг

## Компоненты прибора (Часть 2)



- a) Оптический визир
- b) Фокусирующий винт
- c) Триггер
- d) Стилус для сенсорного дисплея
- e) Интерфейс последовательной передачи данных RS232/USB с внешним питанием (**только LS15**)
- f) Наводящий винт горизонтального круга
- g) Обзорная камера (**только LS15**)
- h) Объектив
- i) Горизонтальный круг
- j) Регулируемые ножки
- k) Опорная пластина

## Клавиатура



010046.002

- a) Сенсорная панель
- b) Кнопка Вкл/Выкл
- c) Алфавитно-цифровая панель
- d) Функциональные клавиши **F1—F4**
- e) Кнопка главной страницы
- f) Кнопка «Страница»
- g) Пользовательская кнопка 1
- h) Навигационные кнопки
- i) Кнопка ввода
- j) Пользовательская кнопка 2
- k) Кнопка ESC (Выход)
- l) Клавиша «Избранное»

### 3

## Технические характеристики

---

#### Особенности эксплуатации

#### Температура

Рабочая температура [°C]	Температура хранения [°C]
от 20 до +50	от 40 до +70

#### Защита от влаги, пыли и песка

IP55 (IEC 60529)

#### Влажность

До 95%.

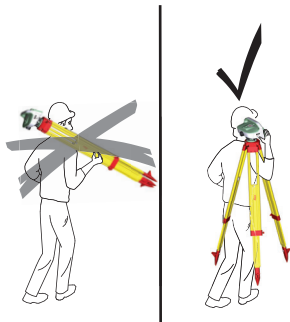
Без конденсации.

---

## 4 Транспортировка и хранение

### Транспортировка и хранение

- При переноске инструмента в ходе полевых работ обязательно убедитесь в том, что: он переносится в своем контейнере или на штативе в вертикальном положении, для защиты от ударов и вибрации.





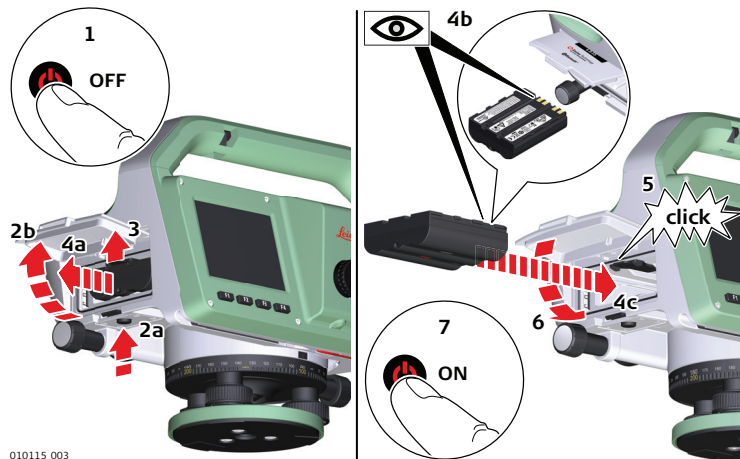
## 5

## Работа с инструментом



Включение и  
выключение  
прибора

Батарея должна быть заряжена перед первым использованием инструмента.



ru

**Leica Geosystems AG**  
Heinrich-Wild-Strasse  
CH-9435 Heerbrugg  
Switzerland  
Phone +41 71 727 31 31  
[www.leica-geosystems.com](http://www.leica-geosystems.com)

- when it has to be **right**

**Leica**  
**Geosystems**

**837281-1-0.0ru**

Перевод исходного текста (837281-1.0.0en)

Отпечатано в Сингапуре  
© 2015 Leica Geosystems AG, Heerbrugg, Switzerland



# Leica LS10/LS15

## Rýchly manuál

Verzia 1.0  
Slovensky

- when it has to be **right**

**Leica**  
Geosystems

## 1

## Dôležité informácie o vašom prístroji

---



Pred použitím produktu si prečítajte návod na použitie na priloženej karte USB a dodržiavajte pokyny v ňom uvedené.

- V tejto stručnej príručke sú uvedené pokyny na prvé použitie produktu, ako aj prvotné základné pokyny na jeho nastavenie a používanie.
  - Všetku dokumentáciu si uložte na prípadné použitie v budúcnosti!
- 

### Určené použitie

- Elektronické a optické meranie výšky a vzdialenosti od výtyčky.
  - Meranie uhla s horizontálnym kruhom.
  - Zaznamenávanie meraní.
  - Výpočty pomocou meracích programov.
- 



Tento produkt sa nesmie likvidovať spolu s komunálnym odpadom.

---

## Súlad s vnútroštátnymi predpismi

- FCC, časť 15, 22 a 24 (platí v USA)
- Spoločnosť Leica Geosystems AG týmto vyhlasuje, že produkt LS10/LS15 spĺňa základné požiadavky a ostatné relevantné ustanovenia smernice č. 1999/5/ES. Vyhlásenie o zhode môžete nájsť na <http://www.leica-geosystems.com/ce>.



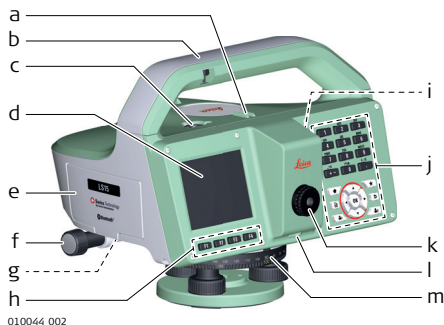
Zariadenia triedy 1 podľa európskej smernice 1999/5/ES (R&TTE) sa môžu uvádzať na trh a do prevádzky bez obmedzení v ktoromkoľvek členskom štáte EEA.

- Súlad v krajinách s inými vnútroštátnymi predpismi, ktoré nie sú zahrnuté v FCC, časť 15, 22 a 24 alebo v európskej smernici 1999/5/ES, sa musí schváliť pred použitím a prevádzkou.
- Súlad s japonským zákonom o rádiotelegrafii a japonským zákonom o telekomunikačných činnostiach.
  - Používanie tohto zariadenia je povolené v súlade s japonským zákonom o rádiotelegrafii a japonským zákonom o telekomunikačných činnostiach.
  - Toto zariadenie sa nesmie upravovať (v opačnom prípade bude pridelené číslo označenia neplatné).

sk

## 2

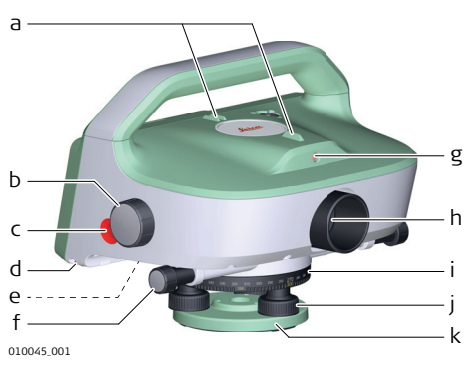
## Komponenty prístroja

Komponenty  
prístroja (časť 1)

010044\_002

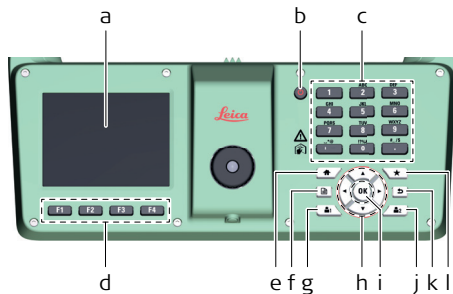
- a) Optický hľadáčik
- b) Rukoväť s integrovaným hranolom na zobrazenie kruhovej libely
- c) Kruhová libela
- d) Dotyková obrazovka
- e) Priestor na batériu, ktorý tiež obsahuje rozhranie pre USB kľúč a mini USB
- f) Horizontálna pohybovka
- g) Tlačidlo na otvorenie priestoru na batériu
- h) Funkčné tlačidlá
- i) Tlačidlo ZAP./VYP.
- j) Klávesnica
- k) Okulár
- l) Ochranný uzáver pre nastavovaciu skrutku nitkového kríža
- m) Horizontálny kruh

## Komponenty prístroja (časť 2)



- a) Optický hľadáčik
- b) Pohybovka zaostrovania
- c) Tlačidlo spúšte
- d) Dotykové pero pre dotykovú obrazovku
- e) RS232/USB sériové rozhranie s externým napájacím zdrojom (**iba LS15**)
- f) Horizontálna pohybovka
- g) Prehľadná kamera (**iba LS15**)
- h) Objektív
- i) Horizontálny kruh
- j) Skrutky nožičiek
- k) Základňa

## Klávesnica



010046.002

- a) Dotyková obrazovka
- b) Tlačidlo ZAP./VYP.
- c) Alfnumerická klávesnica
- d) Funkčné tlačidlá **F1** až **F4**
- e) Tlačidlo Domov
- f) Tlačidlo Stránka
- g) Používateľské tlačidlo 1
- h) Navigačné tlačidlá
- i) Tlačidlo Enter
- j) Používateľské tlačidlo 2
- k) Tlačidlo ESC
- l) Tlačidlo Obľúbené



### 3

## Technické údaje

---

### Environmentálne špecifikácie

#### Teplota

Prevádzková teplota [°C]	Teplota uskladnenia [°C]
-20 až +50	-40 až +70

#### Ochrana proti vode, prachu a piesku

IP55 (IEC 60529)

#### Vlhkosť

Max. 95 %.

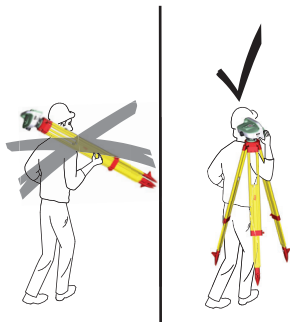
Bez kondenzácie.

---

## 4

**Starostlivosť a preprava****Starostlivosť a preprava**

- Výrobok prenášajte v originálnom prepravnom kufri alebo statív prenášajte s rozloženými nohami cez rameno, aby ste chránili výrobok pred nárazmi a otrasmi.



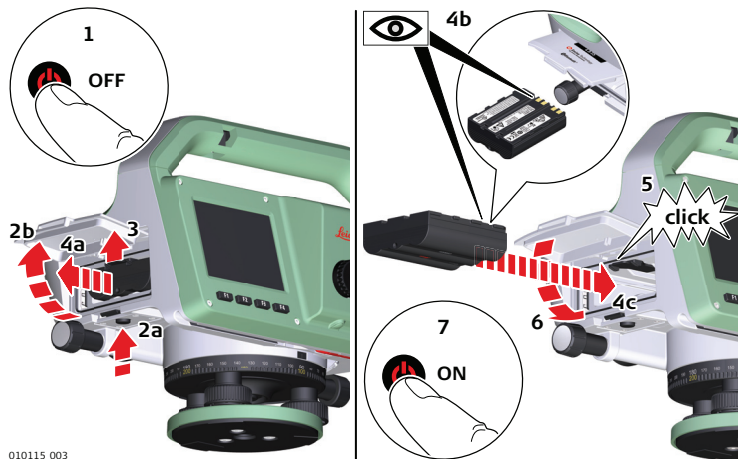
# 5

## Prevádzka



Pred prvým použitím je potrebné nabiť batériu.

ZAPNUTIE a  
VYPNUTIE prístroja



010115\_003

sk

**Leica Geosystems AG**  
Heinrich-Wild-Strasse  
CH-9435 Heerbrugg  
Švajčiarsko  
Telefón: +41 71 727 31 31  
[www.leica-geosystems.com](http://www.leica-geosystems.com)

- when it has to be **right**

**Leica**  
**Geosystems**

**837281-1-0.0sk**

Preklad originálneho textu (837281-1-0.0en)

Vytlačené vo Singapore  
© 2015 Leica Geosystems AG, Heerbrugg, Švajčiarsko

A person is seen from the back, operating a green Leica LS10/LS15 total station mounted on a red tripod. The instrument is positioned on a concrete dam structure. In the background, there are large, rugged mountains with patches of snow under a clear sky. The water of a reservoir is visible in the lower right corner.

# Leica LS10/LS15

## Kratki vodič

Različica 1.0  
Slovenščina

- when it has to be **right**

**Leica**  
Geosystems

# 1 Pomembne informacije o napravi



Pred uporabo naprave preberite in upoštevajte uporabniški priročnik, ki je na priloženi kartici USB.

- Ta kratki vodič za hiter začetek uporabe vsebuje navodila za prvo uporabo in začetna, osnovna navodila za nastavitev in upravljanje naprave.
- Vso dokumentacijo shranite za poznejšo uporabo.

## Namenska uporaba

- Električno in optično merjenje višine in razdalje.
- Merjenje kotov s horizontalnim krogom.
- Snemanje meritev.
- Izračuni z merilnimi programi.



Naprave ne odlagajte med gospodinjske odpadke.

## Skladnost z nacionalnimi predpisi

- 15., 22. in 24. del pravilnika FCC (veljavno v ZDA)
- Leica Geosystems AG izjavlja, da je naprava LS10/LS15 usklajena z bistvenimi zahtevami in drugimi pomembnimi določili direktive 1999/5/ES. Izjavo o skladnosti si lahko ogledate na <http://www.leica-geosystems.com/ce>.

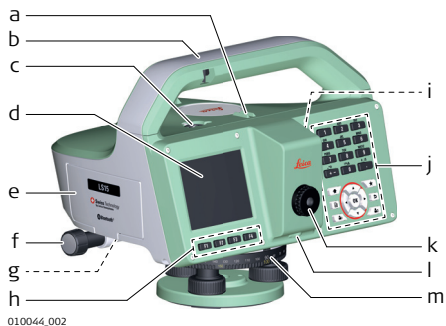


Opremo razreda 1 je skladno z evropsko direktivo 1999/5/ES (o radijski opremi in telekomunikacijski terminalni opremi) dovoljeno tržiti in uporabljati brez omejitev v vseh članicah Evropske unije.

- V državah, kjer veljajo drugi nacionalni predpisi, ne pa 15., 22. in 24. del pravilnika FCC ali evropska Direktiva 1999/5/ES, je treba napravo pred uporabo in upravljanjem odobriti.
- Skladnost z japonskim zakonom o radijski opremi in japonskim zakonom o telekomunikacijah.
  - Naprava je odobrena v skladu z japonskim zakonom o radijski opremi in japonskim zakonom o telekomunikacijah.
  - Naprave ne spreminjajte (v nasprotnem primeru številka oznake postane neveljavna).

## 2

## Komponente instrumenta

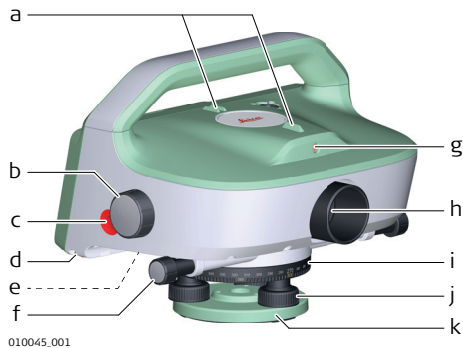
Sestavni deli  
naprave (1. del)

010044\_002

- a) optični vizir
- b) ročaj z vdolano prizmo za gledanje vodne tehtnice
- c) vodna tehtnica
- d) zaslon na dotik
- e) prostor za akumulator, vmesnik za ključ USB in mini USB
- f) gumb za horizontalni pomik
- g) tipka za odpiranje prostora za akumulator
- h) funkcijske tipke
- i) tipka za vklop/izklop
- j) tipkovnica
- k) okular
- l) pokrovček vijaka za nastavitev križca
- m) horizontalni krog

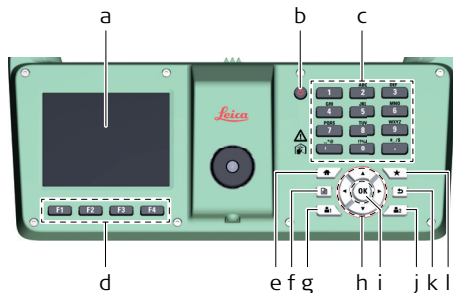


## Sestavni deli naprave (2. del)



- a) optični vizir
- b) gumb za ostrenje
- c) sprožilni gumb
- d) pisalo za zaslon na dotik
- e) serijski vmesnik RS232/USB z zunanjim napajanjem (**samo LS15**)
- f) gumb za horizontalni pomik
- g) pregledni fotoaparati (**samo LS15**)
- h) objektiv
- i) horizontalni krog
- j) nožni vijaki
- k) podnožje

## tipkovnica



010046.002

- a) Zaslón na dotik
- b) tipka za vklop/izklop
- c) alfanumerična tipkovnica
- d) funkcijske tipke od **F1** do **F4**
- e) tipka za domači zaslón
- f) tipka za stran
- g) uporabniška tipka 1
- h) navigacijske tipke
- i) potrditvena tipka
- j) uporabniška tipka 2
- k) tipka za izhod
- l) tipka za priljubljeno

### 3

## Tehnični podatki

---

#### Podatki o okolju uporabe

#### Temperatura

Delovna temperatura [°C]	Temperatura skladiščenja [°C]
Od -20 do +50	Od -40 do +70

#### Zaščita pred vodo, prahom in peskom

IP55 (IEC 60529)

#### Vlaga

Največ 95-odstotna.

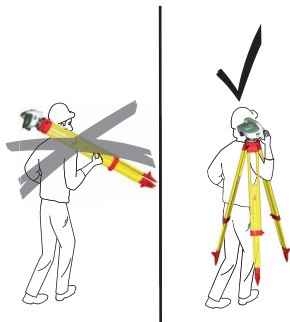
Brez kondenzata.

---

## 4

**Nega in transport****Nega in transport**

- Prenašajte napravo v originalnem kovčku ali prenašajte stativ z nogami na ramenih, da je naprava zaščitena pred udarci in tresljaji.



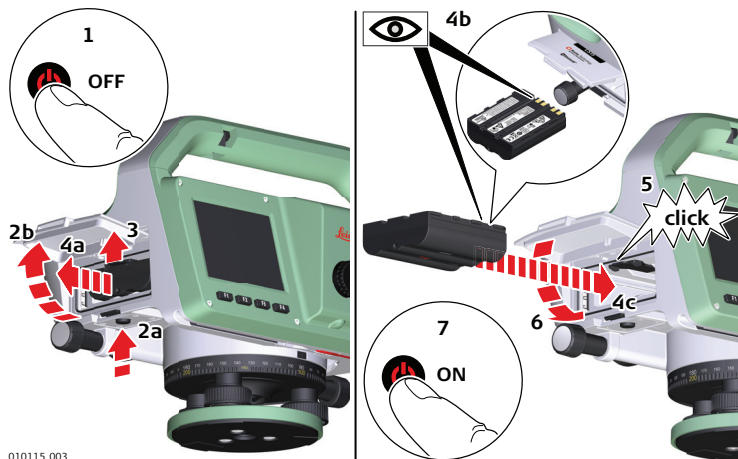
# 5

## Delovanje



Akumulator napolnite pred prvo uporabo.

Vklop in izklop  
naprave




**Leica Geosystems AG**  
Heinrich-Wild-Strasse  
CH-9435 Heerbrugg  
Švica  
Telefon +41 71 727 31 31  
[www.leica-geosystems.com](http://www.leica-geosystems.com)

- when it has to be **right**

**Leica**  
**Geosystems**

**837281-1.0.0sl**

Prevod izvirnega besedila (837281-1.0.0en)  
Natisnjeno v Singpore  
© 2015 Leica Geosystems AG, Heerbrugg, Švica

A person is seen from the back, operating a green Leica LS10/LS15 total station mounted on a red tripod. The instrument is positioned on a concrete dam structure. In the background, there are large, rugged mountains covered in snow under a clear sky. The water of a reservoir is visible in the lower right corner.

# Leica LS10/LS15 Snabbguide

Version 1.0  
Svenska

- when it has to be **right**

**Leica**  
Geosystems

## 1

## Viktig information om ditt instrument

---



Läs och följ instruktionerna på det medföljande USB-minnet före användning av produkten.

- Denna snabbguide innehåller instruktioner för installation och grundläggande användning av produkten.
  - Behåll all dokumentation för framtida bruk!
- 

### Avsedd användning

- Elektroniska och optiska höjd- och avståndsmätningar mot avvägningsstång.
  - Vinkelmätning med horisontalcirkel.
  - Registrera mätningar.
  - Beräkningar med mätprogram.
- 



Produkten får inte avfallshanteras som hushållssopor.

---



## Konformitet med nationella bestämmelser

- FCC, artikel 15, 22 och 24 (gäller i USA)
- Härmed intygar Leica Geosystems AG att produkten LS10/LS15 uppfyller de grundläggande kraven och andra gällande bestämmelser i direktiv 1999/5/EC. Försäkran om överensstämmelse finns på <http://www.leica-geosystems.com/ce>.



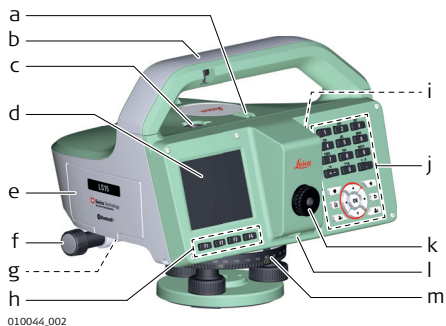
Utrustning klass 1 enligt R&TTE-direktiv 1999/5/EC (R&TTE) kan marknadsföras och användas utan restriktioner i valfritt EEA-medlemsland.

- Konformiteten för andra länder vilka inte faller under FCC, artikel 15, 22 och 24 eller EU-direktiv 1999/5/EC måste godkännas före användning.
- Överensstämmelse med den japanska radiolagen och den japanska lagen om telekommunikationsföretag.
  - Den här enheten lyder under den japanska radiolagen och den japanska lagen om telekommunikationsföretag.
  - Enheten får inte modifieras (om så sker förlorar det tilldelade beteckningsnumret sin giltighet).

## 2

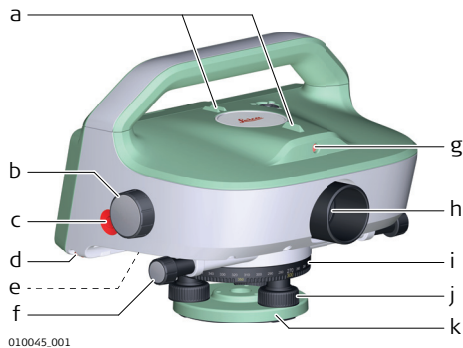
## Instrumentkomponenter

## Instrumentkomponenter (del 1)



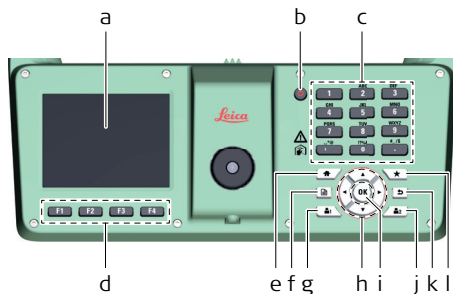
- a) Optiskt sikte
- b) Handtag med integrerat prisma för visning av doslibell
- c) Doslibell
- d) Peksärm
- e) Batterifack, även innehållande gränssnitt för USB-minne och mini-USB
- f) Horisontalinställning
- g) Tryckknapp för att öppna batterifacket
- h) Funktionstanger
- i) PÅ-/AV-tangent
- j) Tangentbord
- k) Okular
- l) Skyddslock för korshårsjusterskruv
- m) Horisontalcirkel

## Instrumentkomponenter (del 2)



- a) Optiskt sikte
- b) Fokuseringsratt
- c) Mättangent
- d) Pekskärmspenna
- e) RS232/USB-seriegränssnitt med extern strömförsörjning (**endast LS15**)
- f) Horizontalinställning
- g) Vidvinkelkamera (**endast LS15**)
- h) Objektiv
- i) Horizontalcirkel
- j) Fotskruvar
- k) Grundplatta

Tangentbord



010046.002

- a) Peksärm
- b) PÅ-/AV-tangent
- c) Alfanumerisk knappsats
- d) Funktionstangenter **F1** till **F4**
- e) Hemtangent
- f) Sidtangent
- g) Användartangent 1
- h) Navigeringstangenter
- i) Enter-tangent
- j) Användartangent 2
- k) ESC-tangent
- l) Favorittangent

### 3

## Tekniska data

---

#### Miljöspecifikation

#### Temperatur

Driftstemperatur [°C]	Förvaringstemperatur [°C]
-20 till +50	-40 till +70

#### Stänkvattenskyddad, skyddad mot damm och sand

IP55 (IEC 60529)

#### Luftfuktighet

Upp till 95 %.

Ingen kondens.

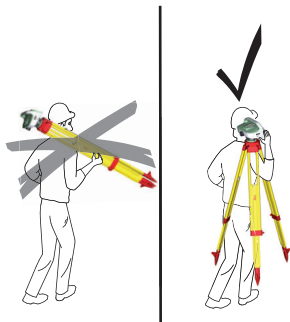
---

## 4

## Underhåll och transport

### Underhåll och transport

- Bär instrumentet i dess transportväska eller bär stativet med stativbenen på varsin sida om kroppen för att skydda instrumentet från stötar och vibration.



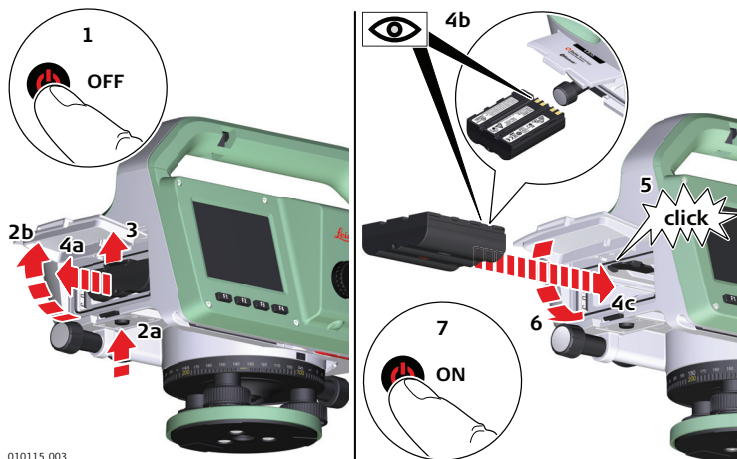
# 5

## Användning



Slå PÅ och AV  
instrumentet

Batteriet måste laddas innan det används första gången.



SV

**Leica Geosystems AG**

Heinrich-Wild-Strasse  
CH-9435 Heerbrugg  
Schweiz

Phone +41 71 727 31 31

[www.leica-geosystems.com](http://www.leica-geosystems.com)

- when it has to be **right**

**Leica**  
**Geosystems**

**837281-1.0.0sv**

Översättning av originalet (837281-1.0.0en)

Tryckt i Singapore  
© 2015 Leica Geosystems AG, Heerbrugg, Schweiz



# Leica LS10/LS15 Hızlı Başvuru Kılavuzu

Versiyon 1.0  
Türkçe

- when it has to be **right**

**Leica**  
Geosystems

# 1 Cihazınız Hakkında Önemli Bilgi



Cihazı çalıştırmadan önce USB karttaki Kullanma Kılavuzunu dikkatlice okuyunuz.

- Bu Hızlı Başvuru Kılavuzu ilk kullanıma ilişkin talimatlar ve ayrıca ürünün kurulumu ve çalıştırılmasıyla ilgili başlangıç niteliğinde temel talimatlar içerir.
- Gelecekte başvurmanız gerekebileceğini göz önünde bulundurarak belgelerin tümünü saklayın!

## Amaçlanan Kullanım

- Personel için elektronik ve optik yükseklik ve mesafe ölçümleri.
- Yatay daireyle açı ölçümü.
- Ölçüm kaydı.
- Ölçüm programlarını kullanarak hesaplamalar.



Ürün kesinlikle normal ev çöpleriyle birlikte atılmamalıdır.

## Ulusal düzenlemelere uygunluk

- FCC, Bölüm 15, 22 ve 24 (ABD'de geçerlidir)
- Leica Geosystems AG, işbu belge ile ürününün LS10/LS15 1999/5/EC sayılı Direktifin temel gereksinimlerini ve diğer ilgili hükümlerini karşıladığını beyan eder. Uygunluk beyanına <http://www.leica-geosystems.com/ce> adresinden ulaşabilirsiniz.

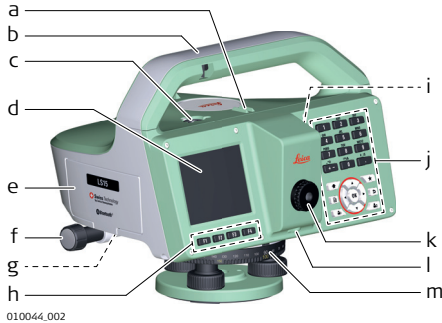


Avrupa Direktifi 1999/5/EC (R&TTE) uyarınca Sınıf 1 cihazları herhangi bir AET üyesi ülkede kısıtlama olmaksızın piyasaya çıkartılabilir ve kullanılabilir.

- İlgili ülkelerde FCC, Bölüm 15, 22 ve 24 veya Avrupa direktifi 1999/5/EC kapsamına girmeyen diğer ulusal yönetmeliklere uygunluk için, kullanım ve çalıştırma öncesi onay alınmalıdır.
- Japon Radyo Kanunu ve Japon Telekomünikasyon İş Kanunu Uygunluğu.
  - Bu aygıt, Japon Radyo Kanunu ve Japon Telekomünikasyon İş Kanunu gereğince izinlidir.
  - Bu cihaz üzerinde değişiklik yapılmamalıdır (izinli gösterim numarası geçersiz olmadığı sürece).

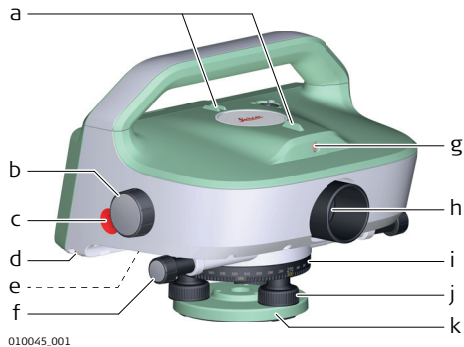
## 2

## Cihaz Bileşenleri

Cihaz Bileşenleri  
(Bölüm 1)

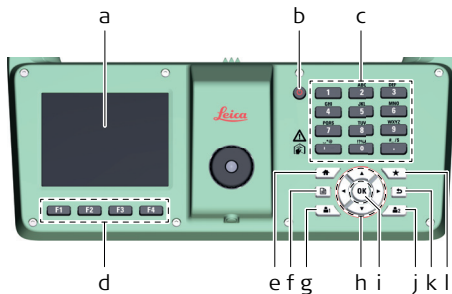
- a) Optik görüş
- b) Dairesel tesviyeyi görmek için entegre prizmaya sahip tutma yeri
- c) Dairesel tesviye
- d) Dokunmatik ekran
- e) Pil yuvası, ayrıca USB çubuğu ve Mini USB için arayüzle birlikte
- f) Yatay sürücü
- g) Pil yuvasını açmak için itin
- h) Fonksiyon tuşları
- i) Açma/Kapama tuşu
- j) Klavye
- k) Göz merceği
- l) Artı gösterge ayarlama vidası koruma kapağı
- m) Yatay daire

## Cihaz Bileşenleri (Bölüm 2)



- a) Optik görüş
- b) Odaklanma sürücüsü
- c) Tetikleyici anahtar
- d) Dokunmatik ekran için uç
- e) Harici güç kaynağıyla birlikte RS232/USB seri arayüzü **(yalnız LS15)**
- f) Yatay sürücü
- g) Kuşbakışı kamera **(yalnızLS15)**
- h) Amaç
- i) Yatay daire
- j) Taban vidaları
- k) Taban plakası

## Klavye



010046.002

- a) Dokunmatik ekran
- b) Açma/Kapama tuşu
- c) Alfasayısal tuş takımı
- d) Fonksiyon tuşları **F1** ila **F4**
- e) Ana sayfa tuşu
- f) Sayfa tuşu
- g) Kullanıcı tuşu 1
- h) Navigasyon tuşları
- i) Enter tuşu
- j) Kullanıcı tuşu 2
- k) ESC tuşu
- l) Sık kullanılanlar tuşu

### 3

## Teknik Bilgiler

#### Çevre Şartları

#### Sıcaklık

Çalışma sıcaklığı [°C]	Saklama sıcaklığı [°C]
-20 ila +50	-40 ila +70

#### Suya, toza ve kuma karşı koruma

IP55 (IEC 60529)

#### Nem

% 95'e kadar.

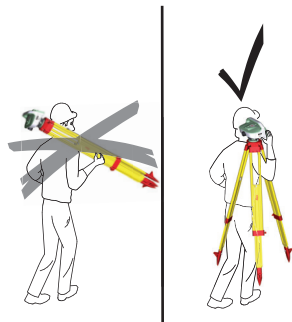
Yoğuşma yok.

## 4

## Bakım ve Taşıma

## Bakım ve Taşıma

- Ürünü şoka ve titreşime karşı korumak için orijinal kutusunda veya tripodu ayaklarını omzunuz üzerine yerleştirerek taşıyın.





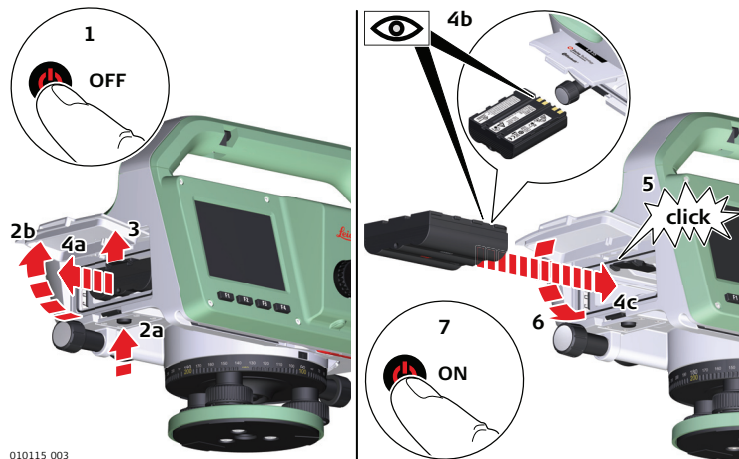
## 5

## Çalıştırma



### Cihazı AÇMA ve KAPAMA

Bataryayı ilk kullanımdan önce şarj edilmelidir.



**Leica Geosystems AG**  
Heinrich-Wild-Strasse  
CH-9435 Heerbrugg  
İsviçre  
Telefon +41 71 727 31 31  
[www.leica-geosystems.com](http://www.leica-geosystems.com)

- when it has to be **right**

**Leica**  
**Geosystems**

**837281-1.0.0tr**

Orijinal metnin çevirisi (837281-1.0.0en)  
Singapore basılmıştır  
© 2015 Leica Geosystems AG, Heerbrugg, İsviçre

A person is seen from the back, operating a green Leica LS10/LS15 total station on a red tripod. The instrument is mounted on a concrete dam structure. In the background, there are large, rugged mountains covered in snow under a clear sky. The water of a reservoir is visible in the lower right corner.

# Leica LS10/LS15

## 快速操作指南

版本 1.0  
中文

- when it has to be **right**

**Leica**  
Geosystems

## 1

## 仪器重要信息

zh



在使用本产品之前请仔细阅读随机说明书并按照要求操作

- 这个快速入门指南包含第一次使用指南，基本操作说明。
- 所有文档仅供参考！

## 预期用途

- 利用电子和光学原理，通过测量到标尺来获取高程和距离结果。
- 利用水平读盘测角
- 记录测量值。
- 利用测量程序计算



产品不能与日常垃圾混合丢弃。

## 符合国家规定

- FCC 第 15、22 和 24 部分（适用于美国）
- 在此，Leica Geosystems AG 声明产品符合 1999/5/EC 执行标准中所要求的要点及其他相关的规定。产品声明可在 <http://www.leica-geosystems.com/ce> 中找到。



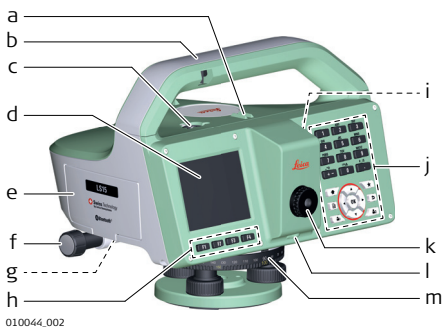
根据欧盟 1999/5/EC (R & TTE) 规范，1 类设备可以在市场上销售并投入服务，而不受任何 EEA 成员国的限制。

- 若 FCC 第 15、22 和 24 部分或欧洲执行标准 1999/5/EC 没有包含某些国家的规定，则在这些国家使用时应首先获得批准。
  - 日本无线电法和日本通信商业法规定。
    - 该设备符合日本无线电法和日本通信商业法规定。
    - 该设备未经许可不得私自拆开（一旦拆开保修无效）。
-

## 2

## 仪器组件

## 仪器部件 (部分 1)

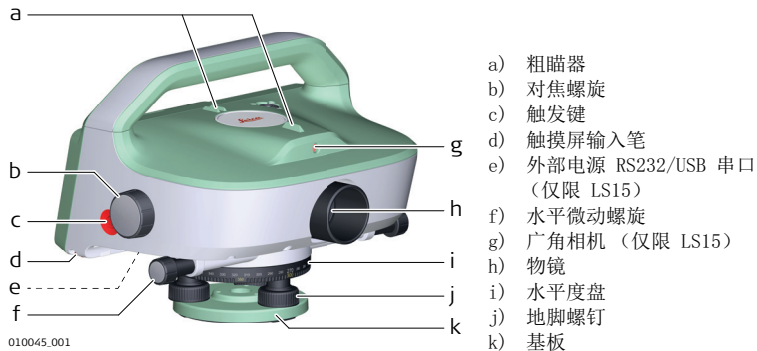


010044\_002

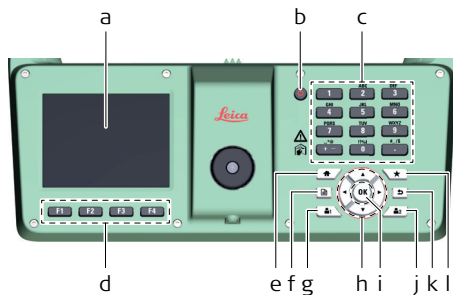
- a) 粗瞄器
- b) 集成棱镜手柄 (用以查看圆水准器)
- c) 圆水准器
- d) 触摸屏
- e) 电池仓, 含 U 盘和 Mini USB 接口
- f) 水平微动螺旋
- g) 电池仓开仓按钮
- h) 功能键
- i) 开关
- j) 键盘
- k) 目镜
- l) 十字丝调整螺钉保护盖
- m) 水平度盘

zh

## 仪器部件（部分 2）



## 键盘



010046\_002

- a) 触摸屏
- b) 开关键
- c) 字母数字键区
- d) 功能键 F1 到 F4
- e) 主页键
- f) 翻页键
- g) 用户自定义键 1
- h) 导航键
- i) 确认键
- j) 用户自定义键 2
- k) ESC 键
- l) 收藏键



## 环境规格

## 温度

---

工作温度 [° C]	存放温度 [° C]
-20 至 +50	-40 至 +70

防水，防尘和防沙  
IP55 (IEC 60529)

## 湿度

高达 95 %。

无冷凝。

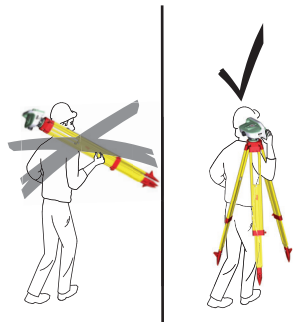
---

## 4

## 保养与运输

保养和运输

- 将仪器放在原装运输箱或展开三脚架扛于肩上，以防仪器受抖动和震动。



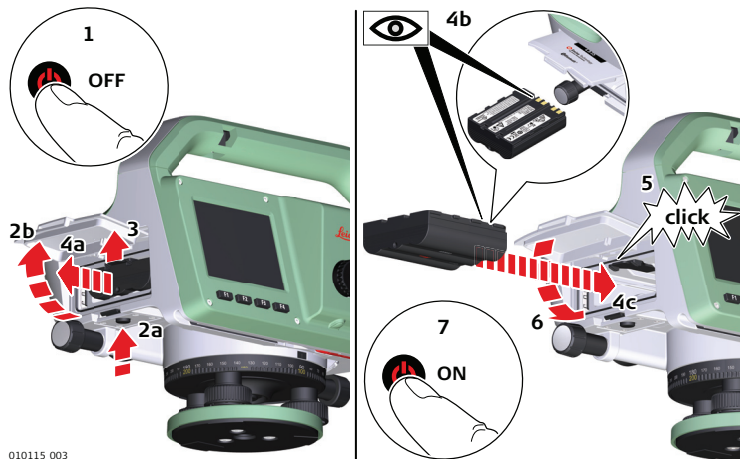
# 5

## 操作



开机或关机

在首次使用仪器前需要先将电池充电。



zh

Leica Geosystems AG  
Heinrich-Wild-Strasse  
CH-9435 Heerbrugg  
瑞士  
电话 +41 71 727 31 31  
[www.leica-geosystems.com](http://www.leica-geosystems.com)

- when it has to be **right**

**Leica**  
**Geosystems**

837281-1.0.0zh

翻译于原英文版本 (837281-1.0.0en)

新加坡出版  
© 2015 Leica Geosystems AG, Heerbrugg, Switzerland



**Leica Geosystems AG**

Heinrich-Wild-Strasse

CH-9435 Heerbrugg

Switzerland

Phone +41 71 727 31 31

[www.leica-geosystems.com](http://www.leica-geosystems.com)

- when it has to be **right**

**Leica**  
**Geosystems**

**837281-1.0.0en/bg/cs/da/de/el/es/et/fi/fr/  
hr/hu/it ja/lt/lv/nl/no/pl/pt/br/ro/  
ru/sk/sl/sv/tr/zh**

Original text

Printed in Singapore

© 2015 Leica Geosystems AG, Heerbrugg, Switzerland