

Robert Bosch Power Tools GmbH
70538 Stuttgart
GERMANY

www.bosch-pt.com

1 609 92A 271 (2016.11) O/156



1 609 92A 271

GOL Professional

20 D | 20 G | 26 D | 26 G | 32 D | 32 G



de Originalbetriebsanleitung	sk Pôvodný návod na použitie	lv Instrukcijas oriģinālvalodā
en Original instructions	hu Eredeti használati utasítás	lt Originali instrukcija
fr Notice originale	ru Оригинальное руководство по эксплуатации	cn 正本使用说明书
es Manual original	uk Оригінальна інструкція з експлуатації	tw 原始使用說明書
pt Manual original	kk Пайдалану нұсқаулығының түпнұсқасы	ko 사용 설명서 원본
it Istruzioni originali	ro Instrucțiuni originale	th หนังสือคู่มือการใช้งานฉบับต้นแบบ
nl Oorspronkelijke gebruiksaanwijzing	bg Оригинална инструкция	id Petunjuk-Petunjuk untuk Penggunaan Orisinal
da Original brugsanvisning	mk Оригинално упатство за работа	vi Bản gốc hướng dẫn sử dụng
sv Bruksanvisning i original	sr Originalno uputstvo za rad	ar تعليمات التشغيل الأصلية
no Original driftsinstruks	sl Izvirna navodila	fa دفترچه راهنمای اصلی
fi Alkuperäiset ohjeet	hr Originalne upute za rad	
el Πρωτότυπο οδηγίων χρήσης	et Algupärane kasutusjuhend	
tr Orijinal işletme talimatı		
pl Instrukcja oryginalna		
cs Původní návod k používání		



Karbantartás és szerviz

Karbantartás és tisztítás

A mérőműszert csak a készülékkel szállított kofferben tárolja és szállítsa.

Tartsa mindig tisztán a mérőműszert.

Ne merítse vízbe vagy más folyadékokba a mérőszerszámot.

A szennyeződéseket egy nedves, puha kendővel törölje le. Ne használjon tisztító- vagy oldószereket.

A lencsét igen elővigyázatosan kezelje. A port csak egy puha ecsettel távolítsa el. Ne érintse meg a lencsét az ujjával.

A tárolás megkezdése előtt várja meg, amíg a mérőműszer és a koffer teljesen kiszárad. A kofferben van egy zacskó szárítószer, amely megköti a maradék nedvességet. Rendszeresen cserélje a szárítószeret tartalmazó zacskót.

Ha javításra van szükség, a kofferbe csomagolva küldje be a mérőműszert.

Vevőszolgálat és használati tanácsadás

A Vevőszolgálat választ ad a termékének javításával és karbantartásával, valamint a pótalkatrészekkel kapcsolatos kérdéseire. A tartalékalkatrészekkel kapcsolatos robbantott ábrák és egyéb információk a címen található:

www.bosch-pt.com

A Bosch Használati Tanácsadó Team szívesen segít, ha termékeinkkel és azok tartozékaival kapcsolatos kérdései vannak.

Ha kérdései vannak vagy pótalkatrészeket szeretne rendelni, okvetlenül adja meg a termék típusábláján található 10-jegyű cikkszámot.

Magyarország

Robert Bosch Kft.
1103 Budapest
Gyömrői út. 120.

A www.bosch-pt.hu oldalon online megrendelheti készülékének javítását.

Tel.: (061) 431-3835
Fax: (061) 431-3888

Hulladékkezelés

A mérőműszereket, a tartozékokat és a csomagolást a környezetvédelmi szempontoknak megfelelően kell újrafelhasználásra előkészíteni.

A változtatások joga fenntartva.

Русский

В состав эксплуатационных документов, предусмотренных изготовителем для продукции, могут входить настоящее руководство по эксплуатации, а также приложения. Информация о подтверждении соответствия содержится в приложении.

Информация о стране происхождения указана на корпусе изделия и в приложении.

Дата изготовления указана на последней странице обложки Руководства или на корпусе изделия.

Контактная информация относительно импортера содержится на упаковке.

Срок службы изделия

Срок службы изделия составляет 7 лет. Не рекомендуется к эксплуатации по истечении 5 лет хранения с даты изготовления без предварительной проверки (дату изготовления см. на этикетке).

Перечень критических отказов и ошибочные действия персонала или пользователя

- не использовать при появлении дыма непосредственно из корпуса изделия
- не использовать на открытом пространстве во время дождя (в распыляемой воде)
- не включать при попадании воды в корпус

Критерии предельных состояний

- поврежден корпус изделия

Тип и периодичность технического обслуживания

Рекомендуется очистить инструмент от пыли после каждого использования.

Хранение

- необходимо хранить в сухом месте
- необходимо хранить вдали от источников повышенных температур и воздействия солнечных лучей
- при хранении необходимо избегать резкого перепада температур
- если инструмент поставляется в мягкой сумке или пластиковом кейсе рекомендуется хранить инструмент в этой защитной упаковке
- подробные требования к условиям хранения смотрите в ГОСТ 15150 (Условие 1)

Транспортировка

- категорически не допускается падение и любые механические воздействия на упаковку при транспортировке
- при разгрузке/погрузке не допускается использование любого вида техники, работающей по принципу зажима упаковки
- подробные требования к условиям транспортировки смотрите в ГОСТ 15150 (Условие 5)

Указания по безопасности



Прочитайте и выполняйте все указания. СОХРАНИТЕ ЭТИ УКАЗАНИЯ.

► **Ремонт Вашего измерительного инструмента поручайте только квалифицированному персоналу, используя только оригинальные запасные части.** Этим обеспечивается безопасность измерительного инструмента.

Описание продукта и услуг

Пожалуйста, откройте раскладную страницу с иллюстрациями инструмента и оставляйте ее открытой, пока Вы изучаете руководство по эксплуатации.

Применение по назначению

Измерительный инструмент предназначен для определения и проверки точно горизонтальных линий. Он также пригоден для измерения высот, расстояний и углов.

Изображенные составные части

Нумерация представленных составных частей выполнена по изображению измерительного инструмента на странице с иллюстрациями.

- 1 Объектив
- 2 Визир грубой настройки

- 3 Зеркало уровня
- 4 Крышка окуляра
- 5 Юстировочный винт визирной линии
- 6 Окуляр
- 7 Круглый уровень
- 8 Кнопка фиксации компенсатора
- 9 Отметка для считывания значений горизонтального лимба
- 10 Горизонтальный лимб
- 11 Юстировочный винт круглого уровня
- 12 Винт-ножка
- 13 Гнездо под штатив 5/8" (на нижней стороне)
- 14 Боковой микрометрический винт
- 15 Серийный номер
- 16 Ручка фокусировки
- 17 Шестигранный штифтовый ключ
- 18 Стержень для настройки
- 19 Футляр
- 20 Отвес

Изображенные или описанные принадлежности не входят в стандартный комплект поставки.

Технические данные

Оптический нивелир	GOL 20 D	GOL 20 G	GOL 26 D	GOL 26 G	GOL 32 D	GOL 32 G
Товарный №	3 601 K68 400	3 601 K68 401	3 601 K68 000	3 601 K68 001	3 601 K68 500	3 601 K68 501
Рабочий диапазон	60 м	60 м	100 м	100 м	120 м	120 м
Точность по высоте при отдельном измерении	3 мм/30 м	3 мм/30 м	1,6 мм/30 м	1,6 мм/30 м	1 мм/30 м	1 мм/30 м
Отклонение на 1 км при двойном нивелировании	2,5 мм	2,5 мм	1,5 мм	1,5 мм	1,0 мм	1,0 мм
Точность круглого уровня	8' / 2 мм	8' / 2 мм	8' / 2 мм	8' / 2 мм	8' / 2 мм	8' / 2 мм
Компенсатор						
– Диапазон нивелирования	± 15'	± 15'	± 15'	± 15'	± 15'	± 15'
– Магнитное демпфирование	●	●	●	●	●	●
Зрительная труба						
– Изображение	вертикальное	вертикальное	вертикальное	вертикальное	вертикальное	вертикальное
– Увеличение	20x	20x	26x	26x	32x	32x
– Поле зрения	1°30'	1°30'	1°30'	1°30'	1°30'	1°30'
– Диаметр объектива	36 мм	36 мм	36 мм	36 мм	36 мм	36 мм
– Мин. измеряемый участок	0,3 м	0,3 м	0,3 м	0,3 м	0,3 м	0,3 м
– Коэффициент умножения	100	100	100	100	100	100
– Постоянное слагаемое	0	0	0	0	0	0

Однозначная идентификация Вашего измерительного инструмента возможна по серийному номеру **15** на заводской табличке.

Оптический нивелир	GOL 20 D	GOL 20 G	GOL 26 D	GOL 26 G	GOL 32 D	GOL 32 G
Градуировка горизонтального лимба	1°	1 гон	1°	1 гон	1°	1 гон
Резьба для штатива	5/8"	5/8"	5/8"	5/8"	5/8"	5/8"
Вес согласно EPTA-Procedure 01:2014	1,5 кг	1,5 кг	1,5 кг	1,5 кг	1,5 кг	1,5 кг
Степень защиты	IP 54 (защита от пыли и брызг воды)					
Однозначная идентификация Вашего измерительного инструмента возможна по серийному номеру 15 на заводской табличке.						

Работа с инструментом

- ▶ **Проверяйте точность нивелирования и показаний измерительного инструмента каждый раз перед началом работы, а также после длительной транспортировки измерительного инструмента.**
- ▶ **Защищайте измерительный инструмент от влаги и прямых солнечных лучей.**
- ▶ **Не подвергайте измерительный инструмент воздействию экстремальных температур и температурных перепадов.** В частности, не оставляйте его на длительное время в машине. При больших перепадах температуры сначала дайте измерительному инструменту стабилизировать свою температуру, прежде чем начинать работать с ним. Экстремальные температуры и температурные перепады могут отрицательно влиять на точность измерительного инструмента.
- ▶ **Избегайте толчков и падений измерительного инструмента.** После сильных внешних воздействий на измерительный инструмент рекомендуется проверить его точность, прежде чем продолжать работать с инструментом (см. «Контроль точности измерительного инструмента», стр. 75).
- ▶ **При транспортировке измерительного инструмента на большие расстояния (напр., в автомобиле) храните его в футляре. Следите за правильным положением измерительного инструмента в футляре.** При хранении в футляре компенсатор во избежание повреждений от сильных толчков блокируется.

Установка/выравнивание измерительного инструмента

Монтаж на штативе

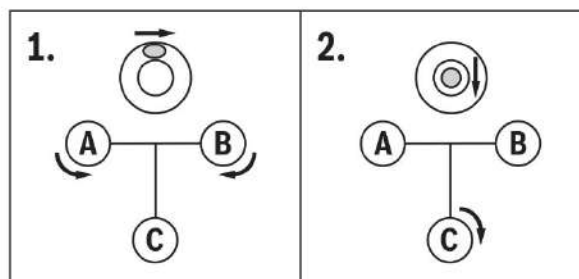
Установите штатив на стабильном основании, надежно предохранив его от опрокидывания и сползания с места. Установите измерительный инструмент гнездом под штатив **13** на резьбу штатива и зафиксируйте его с помощью крепежного винта штатива.

Грубо выровняйте штатив.

Вы можете переносить измерительный инструмент на короткие дистанции, не снимая со штатива. Чтобы при этом не повредить измерительный инструмент, держите при транспортировке штатив перпендикулярно и не кладите его, напр., на плечо.

Выравнивание измерительного инструмента

Выровняйте измерительный инструмент с помощью винтов-ножек **12**, чтобы воздушный пузырь находился в центре окошка круглого уровня **7**.



Приведите воздушный пузырь вращением первых двух винтов-ножек **A** и **B** в среднее положение между обеими ножками. Затем поверните третью винт-ножку **C** так, чтобы воздушный пузырь расположился в центре окошка круглого уровня.

После стабилизации воздушного пузыря по центру круглого уровня отклонения измерительного инструмента от горизонтали выравниваются компенсатором.

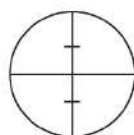
Во время работы регулярно проверяйте (напр., в зеркале уровня **3**), находится ли воздушный пузырь по центру круглого уровня.

Центрирование измерительного инструмента по точке на полу

При необходимости отцентрируйте измерительный инструмент по точке на полу. Для этого повесьте отвес **20** на крепежный винт штатива. Выровняйте измерительный инструмент по точке на полу, перемещая при этом либо инструмент на штативе, либо сам штатив.

Фокусировка зрительной трубы

Снимите защитный колпачок с объектива **1**.



Наведите зрительную трубу на светлый объект или держите перед объективом белый лист бумаги **1**. Крутите окуляр **6**, пока визирное перекрестие не приобретет резкость и не станет видно густым черным цветом.

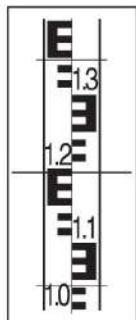
Направьте зрительную трубу на нивелирную рейку, при необходимости используйте визир грубой настройки **2**. Крутите ручку фокусировки **16** до тех пор, пока не будет четко видно деление нивелирной рейки. С помощью бокового микрометрического винта **14** выровняйте визирное перекрестие точно по центру нивелирной рейки.

При правильной фокусировке зрительной трубы визирное перекрестие и изображение нивелирной рейки не должны перемещаться относительно друг друга, когда Вы водите глазом за окуляром.

Режимы измерений

Устанавливайте нивелирную рейку всегда строго перпендикулярно. Направьте выровненный и сфокусированный измерительный инструмент на нивелирную рейку, чтобы визирное перекрестие оказалось по центру нивелирной рейки.

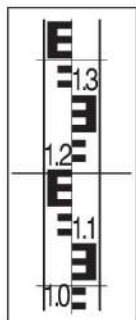
Считывание значений высоты



Считывайте значение высоты на нивелирной рейке по среднему штриху визирного перекрестия.

Измеренная высота на рисунке: 1,195 м.

Измерение расстояния



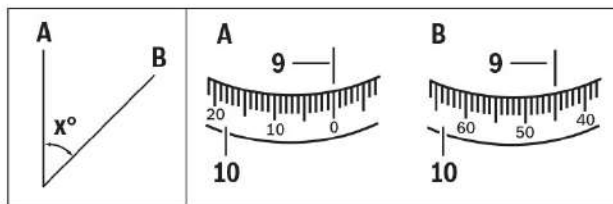
Отцентрируйте измерительный инструмент по точке, от которой Вы измеряете расстояние.

Считывайте значение высоты на нивелирной рейке по верхнему и нижнему штриху визирного перекрестия. Умножьте разницу между обоими значениями высоты на 100, чтобы определить расстояние измерительного инструмента до нивелирной рейки.

Измеренное расстояние на рисунке:
 $(1,347 \text{ м} - 1,042 \text{ м}) \times 100 = 30,5 \text{ м}$.

Измерение угла

Отцентрируйте измерительный инструмент по точке, от которой Вы измеряете угол.



Направьте измерительный инструмент на точку **A**. Поверните горизонтальный лимб **10** нулевой точкой на отметку для считывания значений **9**. Направьте измерительный инструмент на точку **B**. Считайте значение угла по отметке для считывания значений **9**.

GOL 20 D/GOL 26 D/GOL 32 D: Измеренный в примере угол: 45°.

GOL 20 G/GOL 26 G/GOL 32 G: Измеренный в примере угол: 45 гон.

Контроль точности измерительного инструмента

Проверяйте точность нивелирования и показаний измерительного инструмента каждый раз перед началом работы, а также после длительной транспортировки измерительного инструмента.

Проверка круглого уровня

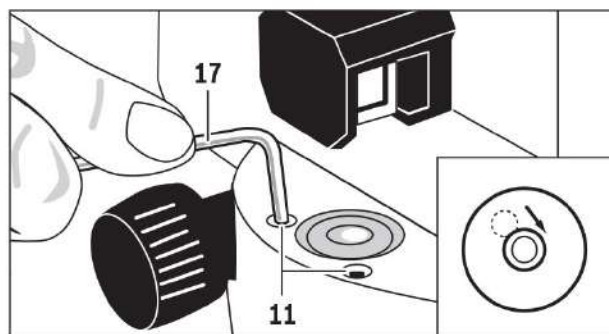
Выровняйте измерительный инструмент с помощью винтов-ножек **12**, чтобы воздушный пузырь находился в центре окошка круглого уровня **7**.

Разверните визирную трубу на 180°. Если воздушный пузырь сместился из центра круглого уровня **7**, круглый уровень необходимо подрегулировать.

Дополнительная юстировка круглого уровня



Вращая винты-ножки **12**, приведите пузырь круглого уровня **7** в среднее положение между конечной позицией при проверке и центром.



С помощью шестигранного штифтового ключа **17** вращайте юстировочные винты **11**, пока воздушный пузырь не окажется по центру круглого уровня.

Проверьте круглый уровень, повернув визирную трубу на 180°. При необходимости повторите процесс юстировки или обратитесь при необходимости в сервисную мастерскую фирмы Bosch.

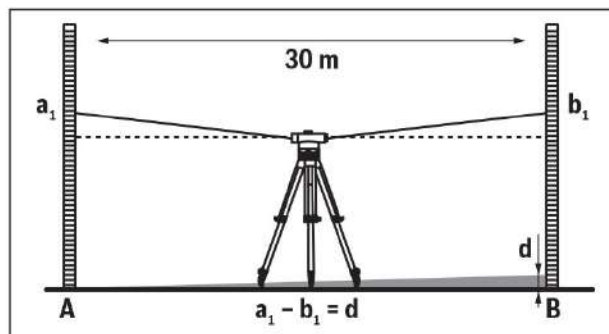
Проверка компенсатора

После выравнивания и фокусировки измерительного инструмента измерьте высоту по реперной точке. Затем нажмите кнопку фиксации **8** компенсатора и снова отпустите ее. Снова измерьте высоту по реперной точке.

Если значения высоты не совпадают, отдайте измерительный инструмент на ремонт в сервисную мастерскую Bosch.

Проверка перекрестия

Для проверки Вам понадобится измерительный участок длиной ок. 30 м. Установите измерительный инструмент по центру, а нивелирные рейки **A** и **B** – на обоих концах участка.



76 | Русский

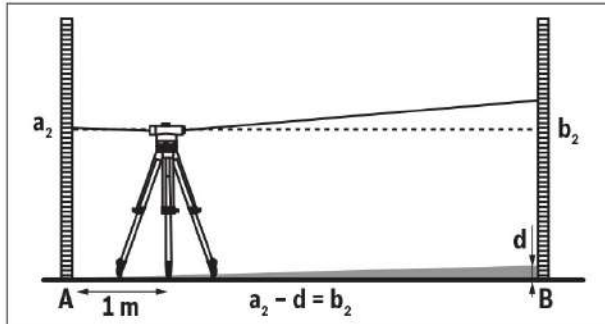
После выравнивания и фокусировки измерительного инструмента считайте значение высоты на обеих нивелирных рейках. Подсчитайте разницу d между высотой a_1 на нивелирной рейке **A** и высотой b_1 на нивелирной рейке **B**.

Пример:

$$a_1 = 1,937 \text{ м}$$

$$b_1 = 1,689 \text{ м}$$

$$a_1 - b_1 = 1,937 \text{ м} - 1,689 \text{ м} = 0,248 \text{ м} = d$$



Установите измерительный инструмент на расстоянии ок. 1 м от нивелирной рейки **A**. После выравнивания и фокусировки измерительного инструмента считайте значение высоты a_2 на нивелирной рейке **A**.

Отнимите полученное ранее значение d от измеренной высоты a_2 , чтобы получить заданное значение для высоты b_2 на нивелирной рейке **B**.

Измерьте высоту b_2 на нивелирной рейке **B**. Если расхождение между измеренным значением и рассчитанным заданным значением превышает 6 мм (GOL 20 D/G), 3 мм (GOL 26 D/G) или 2 мм (GOL 32 D/G), необходимо произвести дополнительную юстировку перекрестия.

Пример:

$$a_2 = 1,724 \text{ м}$$

$$d = 0,248 \text{ м}$$

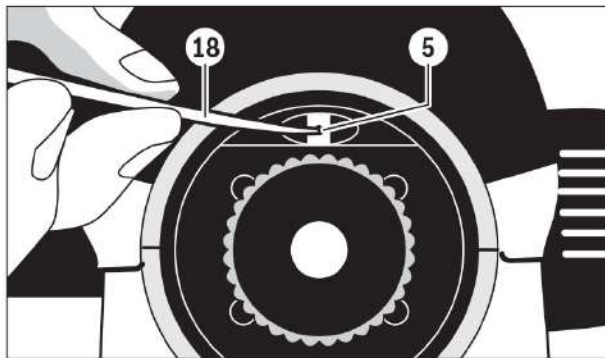
$$a_2 - d = 1,724 \text{ м} - 0,248 \text{ м} = 1,476 \text{ м}$$

GOL 20 D/G: Высота b_2 при измерении должна составлять $1,476 \text{ м} \pm 6 \text{ мм}$.

GOL 26 D/G: Высота b_2 при измерении должна составлять $1,476 \text{ м} \pm 3 \text{ мм}$.

GOL 32 D/G: Высота b_2 при измерении должна составлять $1,476 \text{ м} \pm 2 \text{ мм}$.

Дополнительная юстировка перекрестия



Открутите крышку окуляра **4**. С помощью стержня для настройки **18** поворачивайте юстировочный винт **5** по часовой стрелке/против часовой стрелки, пока при измерении на нивелирной рейке **B** не будет достигнуто рассчитанное значение высоты b_2 .

Опять поставьте на место крышку окуляра **4**.

Пример:

При измерении b_2 необходимо установить значение 1,476 м.

Еще раз проверьте перекрестие. При необходимости повторите процесс юстировки или обратитесь при необходимости в сервисную мастерскую фирмы Bosch.

Техобслуживание и сервис

Техобслуживание и очистка

Храните и транспортируйте измерительный инструмент только в оригинальном прилагающемся футляре.

Содержите измерительный инструмент постоянно в чистоте.

Никогда не погружайте измерительный инструмент в воду или другие жидкости.

Вытирайте загрязнения сухой и мягкой тряпкой. Не используйте никаких очищающих средств или растворителей.

Бережно обращайтесь с линзами. Вытирайте пыль только мягкой щеткой. Не дотрагивайтесь к линзам пальцами.

Полностью высушите измерительный инструмент и футляр перед хранением. В футляре находится пакетик с поглотителем влаги. Регулярно заменяйте пакетик с поглотителем влаги.

Отправляйте измерительный инструмент на ремонт в футляре.

Сервис и консультирование на предмет использования продукции

Сервисная мастерская ответит на все Ваши вопросы по ремонту и обслуживанию Вашего продукта и по запчастям. Монтажные чертежи и информацию по запчастям Вы найдете также по адресу:

www.bosch-pt.com

Коллектив сотрудников Bosch, предоставляющий консультации на предмет использования продукции, с удовольствием ответит на все Ваши вопросы относительно нашей продукции и ее принадлежностей.

Пожалуйста, во всех запросах и заказах запчастей обязательно указывайте 10-значный товарный номер по заводской табличке изделия.

Для региона: Россия, Беларусь, Казахстан, Украина

Гарантийное обслуживание и ремонт электроинструмента, с соблюдением требований и норм изготовителя производится на территории всех стран только в фирменных или авторизованных сервисных центрах «Роберт Бош».

ПРЕДУПРЕЖДЕНИЕ! Использование контрафактной продукции опасно в эксплуатации, может привести к ущербу для Вашего здоровья. Изготовление и распространение контрафактной продукции преследуется по Закону в административном и уголовном порядке.

Россия

Уполномоченная изготовителем организация:

ООО «Роберт Бош»

Вашутинское шоссе, вл. 24

141400, г.Химки, Московская обл.

Россия

Тел.: 8 800 100 8007 (звонок по России бесплатный)

E-Mail: info.powertools@ru.bosch.com

Полную и актуальную информацию о расположении сервисных центров и приёмных пунктов Вы можете получить:

- на официальном сайте www.bosch-pt.ru
- либо по телефону справочно – сервисной службы Bosch 8 800 100 8007 (звонок по России бесплатный)

Беларусь

ИП «Роберт Бош» ООО

Сервисный центр по обслуживанию электроинструмента

ул. Тимирязева, 65А-020

220035, г. Минск

Беларусь

Тел.: +375 (17) 254 78 71

Тел.: +375 (17) 254 79 16

Факс: +375 (17) 254 78 75

E-Mail: pt-service.by@bosch.com

Официальный сайт: www.bosch-pt.by

Казахстан

Центр консультирования и приема претензий

ТОО «Роберт Бош» (Robert Bosch)

г. Алматы,

Республика Казахстан

050012

ул. Муратбаева, д.180

БЦ «Гермес», 7й этаж

Тел.: +7 (727) 331 31 00

Факс: +7 (727) 233 07 87

E-Mail: ptka@bosch.com

Полную и актуальную информацию о расположении сервисных центров и приемных пунктов Вы можете получить на официальном сайте:

www.bosch-professional.kz

Утилизация

Отслужившие свой срок измерительные инструменты, принадлежности и упаковку следует сдавать на экологически чистую рекуперацию отходов.

Возможны изменения.

Українська**Вказівки з техніки безпеки**

Прочитайте і виконуйте усі вказівки. ДОБРЕ ЗБЕРІГАЙТЕ ЦІ ВКАЗІВКИ.

- **Віддавайте свій вимірювальний прилад на ремонт лише кваліфікованим фахівцям та лише з використанням оригінальних запчастин.** Тільки за таких умов Ваш вимірювальний прилад і надалі буде залишатися безпечним.

Опис продукту і послуг

Будь ласка, розгорніть сторінку із зображенням вимірювального приладу і тримайте її розгорнутою весь час, поки будете читати інструкцію.

Призначення

Вимірювальний прилад призначений для визначення і перевірки точно горизонтальних ліній. Він також придатний для вимірювання висоти, відстаней та кутів.

Зображені компоненти

Нумерація зображених компонентів посилається на зображення вимірювального приладу на сторінці з малюнком.

- 1 Об'єktiv
- 2 Візир грубої настройки
- 3 Дзеркало рівня
- 4 Кришка окуляра
- 5 Юстирувальний гвинт візирної лінії
- 6 Окуляр
- 7 Круглий рівень
- 8 Кнопка фіксації компенсатора
- 9 Позначка для зчитування значень горизонтального лімба
- 10 Горизонтальний лімб
- 11 Юстирувальний гвинт круглого рівня
- 12 Гвинтова ніжка
- 13 Гніздо під штатив 5/8" (з нижнього боку)
- 14 Боковий мікрометричний гвинт
- 15 Серійний номер
- 16 Ручка фокусування
- 17 Ключ-шестигранник
- 18 Стрижень для настроювання
- 19 Футляр
- 20 Висок

Зображене чи описане приладдя не належить до стандартного обсягу поставки.