

Viva

Leica TS16

Краткое руководство



Версия 1.0
Русский

- when it has to be **right**

Leica
Geosystems

1

Важная информация о Вашем Инструменте



Перед использованием инструмента ознакомьтесь с Руководством пользователя с прилагаемого USB-накопителя.

- Настоящее Краткое руководство содержит важные указания по настройке, установке и использованию изделия.
- Сохраняйте документацию для использования в дальнейшем в качестве справочника!

ГУ

Применение

- Измерение горизонтальных и вертикальных углов.
- Измерение расстояний.
- Запись измерений.
- Работа с изображениями и сохранение снимков.
- Автоматический поиск отражателя и отслеживание его перемещений.
- Визуализация направления визирования и положения оси вращения тахеометра.
- Дистанционное управление прибором.
- Обмен данными с внешними устройствами.
- Измерение и вычисление координат местоположения в результате получения фазового и кодового решений по GNSS сигналам.
- Запись GNSS данных.
- Вычисления при помощи ПО.

Лазерные устройства


Инструмент TS16 содержит следующие лазерные устройства:

Лазерное устройство	Класс лазера
EDM (Electronic Distance Measurement) модуль лазерного дальномера	
<ul style="list-style-type: none">• измерения на отражатель• безотражательный режим	Класс 1 Класс 3R
ATRplus (Автоматическое наведение на цель)*	Класс 1
PS (Расширенный поиск отражателя)*	Класс 1
EGL (Лазерный створоуказатель)*	Свободен от ограничений
Лазерный отвес	Класс 2

* дополнительное лазерное устройство


- Классификация EDM, ATRplus, PS, Лазерного целеуказателя и Лазерного отвеса приведена в соответствии с IEC 60825-1 (2014-05).
- Классификация EGL соответствует IEC 62471 (2006-07).

ru

 **ОСТОРОЖНО** С точки зрения безопасности лазерные устройства класса 3R должны рассматриваться как потенциально опасные.

Меры предосторожности:

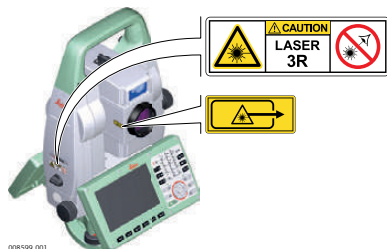
- 1) Избегайте прямого попадания луча в глаза.
- 2) Не направляйте лазерный луч на других людей.

 **ОСТОРОЖНО** С точки зрения эксплуатационных рисков лазерные устройства класса 2 не представляют опасности для глаз.

Меры предосторожности:

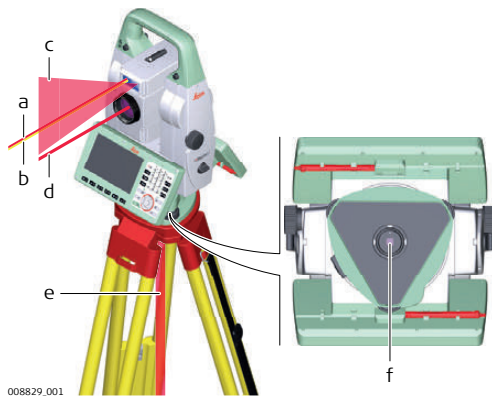
- 1) Избегайте попадания лазерного луча в глаза.
- 2) Не направляйте луч на других людей или животных.

Маркировка



Лазерный луч (EDM, ATR)

Расположение апертур лазеров



008829.001

- a) Светодиодный красный луч (EGL)
- b) Светодиодный желтый луч (EGL)
- c) Лазерный луч (PS)
- d) Лазерный луч (EDM, ATRplus)
- e) Лазерный луч (Лазерный отвес)
- f) Выход для лазерного луча (Лазерный отвес)



Прибор нельзя выбрасывать вместе с бытовыми отходами.

Соответствие национальным стандартам

- Часть 15 FCC (применяется в США)
- Настоящим, компания Leica Geosystems AG заявляет, что продукт TS16 соответствует основным требованиям и соответствующим положениям Директивы 1999/5/ЕС и другим применимым директивам ЕС. Полный текст смотрите на <http://www.leica-geosystems.com/ce>.



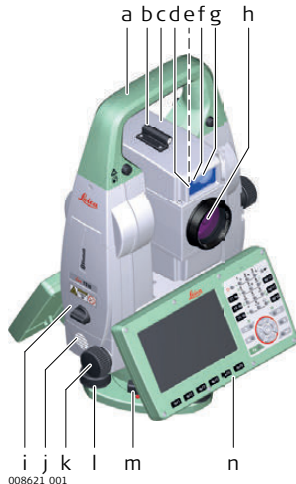
Оборудование класса 1 согласно европейской Директиве 1999/5/ЕС (R&TTE) может выводиться на рынок и без ограничений использоваться во всех странах ЕС.

- Соответствие национальным нормам, отличающимся от правил FCC, часть 15, или требований Директивы 1999/5/ЕС, должно проверяться и согласовываться до начала использования оборудования.
- Соответствие японскому законодательству о радиосвязи и телекоммуникациях.
 - Данное устройство признано соответствующим японскому законодательству о радиосвязи и телекоммуникациях.
 - Устройство не подлежит модификации (в противном случае выданный номер будет признан недействительным).

2

Составляющие инструмента

Компоненты
инструмента, часть
1 из 2



- a) Ручка инструмента
- b) Оптический визир
- c) Зрительная труба со встроенными EDM, ATRplus, EGL, PS, обзорной камерой
- d) Маячок EGL - мигающий светодиод
- e) Обзорная камера
- f) Передатчик PowerSearch
- g) Приемник PowerSearch
- h) Коаксиальная оптика для угловых и линейных измерений; место выхода лазерного луча видимого диапазона
- i) Отсек для SD карты и USB накопителя
- j) Динамик
- k) Наводящий винт горизонтального круга
- l) Подъемный винт трегера
- m) Зажимной винт трегера
- n) Вторая клавиатура (опционально)

ru

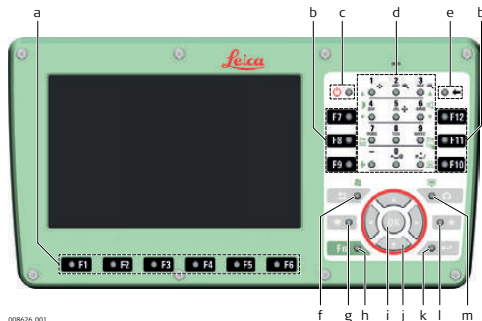
Компоненты
инструмента, часть
2 из 2



008622_001

- a) Наводящий винт вертикального круга
- b) Фокусировочное кольцо
- c) Сменный окуляр
- d) Круглый уровень
- e) Батарейный отсек
- f) Сенсорный дисплей
- g) Стилус для сенсорного дисплея
- h) Клавиатура

Клавиатура



008626_001

- | | |
|----------------------------------|----------------------|
| a) Функциональные клавиши F1-F6 | |
| b) Функциональные клавиши F7-F12 | h) Fn |
| c) Вкл/Выкл (ON/OFF) | i) OK |
| d) Алфавитно-цифровые клавиши | j) Клавиши навигации |
| e) Пробел | k) Ввод (Enter) |
| f) Выход (ESC) | l) Избранное |
| g) На главную | m) Камера |



За более подробной информацией о функциональных клавишах и возможности их программирования обратитесь к Руководству Пользователя.

3 Технические характеристики

Условия окружающей среды

Температура

Температура эксплуатации [°C]	Температура хранения [°C]
от -20 до +50	от -40 до +70

Защита от влаги, пыли и песка

IP55 (IEC 60529)

Влажность

Максимум 95 % без конденсации.

Влияние конденсации влаги успешно устраняется периодической протиркой и просушкой инструмента.

Транспортировка в ходе полевых работ

При переноске инструмента в ходе полевых работ обязательно убедитесь в том, что он переносится:

- в собственном контейнере
 - либо на штативе в вертикальном положении
 - либо за ручку, будучи снятым со штатива.
-

Поверки и юстировки в поле

Периодически выполняйте поверки и юстировки инструмента в поле, описанные в Руководстве пользователя, особенно после того, как прибор роняли, не использовали в течение длительного времени или перевозили.

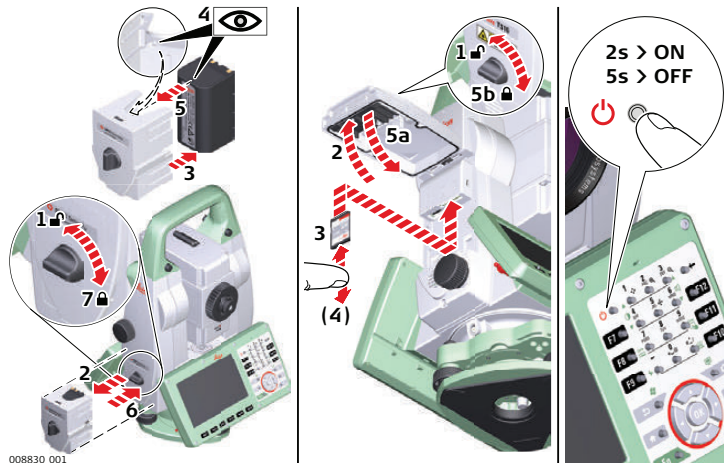
5

Работа с инструментом



Включение и
выключение
инструмента

Батарея должна быть заряжена перед первым использованием инструмента.



EC Declaration of Conformity



This corresponds to EN ISO/IEC 17050-1.

We, **Leica Geosystems AG, CH-9435 Heerbrugg (Switzerland)**, declare under our sole responsibility that the product(s) **TS16**, following the provision of Directive(s)

- **2011/65/EU Restriction of hazardous substances (RoHS)**
- **2006/42/EC Machinery (MD)**
- **2004/108/EC Electromagnetic compatibility (EMC)**
- **1999/5/EC Radio and telecommunications terminal equipment (RTTE) (in accordance with annex II / III)**

to which this declaration relates, is in compliance with the following standards:

- **EN ISO 12100:2011**
- **EN 61000-6-1:2007**
- **EN 61000-6-3:2007+A1:2011+AC:2012**
- **ETSI EN 301489-1:V1.9.2**
- **ETSI EN 301489-17:V2.2.1**
- **EN 300328:V1.8.1**
- **EN 60950-1:2006+A11:2009+A1:2010+A12:2011+AC:2011+A2:2013**

Leica Geosystems AG



For a signed version and translations into the official EU languages please refer to: <http://www.leica-geosystems.com/ce>



Leica Geosystems AG
Heinrich-Wild-Strasse
CH-9435 Heerbrugg
Switzerland
Phone +41 71 727 31 31
www.leica-geosystems.com

- when it has to be **right**

Leica
Geosystems

819217-1.0.0ru

Перевод исходного текста (819205-1.0.0en)
Напечатано в Швейцарии
© 2015 Leica Geosystems AG, Heerbrugg, Switzerland